

Technical data book RXM-R



Table of contents

RXM-R

1	Характеристики RXM-R	4 4
2	Specifications	5
3	Электрические параметры Электрические данные	27 27
4	Таблицы производительности Таблицы холодо-/теплопроизводительности	31 31
5	Центр тяжести	50
6	Размерные чертежи	52
7	Схемы трубопроводов	54
8	Монтажные схемы Монтажные схемы - Одна фаза	56 56
9	Данные об уровне шума Спектр звукового давления	59 59
10	Рабочий диапазон	63

1 Характеристики

1 - 1 RXM-R

- › Выбор системы на R-32 снижает уровень воздействия на окружающую среду на 68% по сравнению R-410A и непосредственно снижает потребление энергии благодаря высокой энергоэффективности
- › Наружные блоки Daikin аккуратные и прочные, их можно легко установить на крыше или террасе, либо просто разместить на наружной стене дома.
- › Наружные блоки имеют роторный компрессор, который славится низким уровнем шума и высокими показателями энергосбережения
- › Наружные блоки для парных конфигураций
- › Антикоррозионная обработка оребрения теплообменника наружного блока

1

Тихая работа
наружного
блока

2 Specifications

1 - 1 RXM-R

Technical Specifications				RXM25R	RXM35R	RXM50R	RXM60R	
Casing	Цвет			Слоновая кость_				
Размеры	Блок	Высота	mm	550			734	
		Ширина	mm	765			870	
		Глубина	mm	285			373	
	Упакованный блок	Высота	mm	612			820	
Ширина		mm	906			1.050		
Глубина		mm	402			480		
Вес	Блок		kg	32			49,0	
	Упакованный блок		kg	34			53	
Упаковка	Вес		kg	-			4	
Теплообменник	Длина		mm	805			920	
	Ряды	Количество			2			
	Шаг ребер		mm		1,4		1,40	
	Ступени	Количество			24		32	
	Passes	Quantity			3,1		2,2	
	Tube type				ø7 Hi-XD		7.0 Hi-XD	
	Ребро	Тип					Вафельное ребро (PE)	
							Осевой вентилятор	
Вентилятор	Тип							
	Расход воздуха	Охлаждение	Ном.	m ³ /min	28,3	36,0		46,6
					cfm	999	1.271	
		Нагрев	Ном.	m ³ /min	28,3			44,1
				cfm	999		1.557	
Двигатель вентилятора	Model			DFC05A3VA			D55F-31	
	Выход		W	50			55	
	Скорость	Охлаждение	Выс.	rpm	860	920		760
			Ном.	rpm	800	860		740
			Низк.	rpm	400			640
		Нагрев	Выс.	rpm	860			720
			Ном.	rpm	800			720
Низк.			rpm	400			660	
Компрессор	Model			1YC25GXD#C			2YC40JXD#C	
	Объем масла		cm ³	-			650	
	Тип			Герметичный компрессор ротационного типа				
	Выход		W	800			1.300,0	
	Тип масла			-			FW68DA	
Уровень звуковой мощности	Охлаждение		dB(A)	58	61	62,0	63,0	
Уровень звуковой мощности	Нагрев		dB(A)	59	61	62,0	63,0	
Уровень звукового давления	Охлаждение	Ном.	dB(A)	46	49		48,0	
	Нагрев	Ном.	dB(A)	47	49		49,0	
Хладагент	Тип			R-32				
	Заправка		kg	0,76			1,15	
	Заправка		TCO2Eq	0,52			0,780	
	Регулирование			Расширительный клапан				
	GWP			675			675,0	
Подсоединения труб	Liquid	OD	mm	6,35				
	Газ	НД	mm	9,50			12,7	
	Drain	OD	mm	18			16	
	Длина трубы	Макс.	НБ - ВБ	m	20		30	
	Система	Без заправки		m	10		-	
	Дополнительная заправка хладагента		kg/m	0,02 (для длины труб свыше 10 м)				
	перепад уровня	IU - OU	Макс.	m	15		20,0	
	Теплоизоляция			Трубопроводы для жидкости и газа				
Регулирование мощности	Способ		Переменная (инвертор)					

Technical Specifications				RXM25R	RXM35R	RXM50R	RXM20R	RXM42R	RXM60R	RXM71R
Casing	Цвет			Слоновая кость_						
Размеры	Блок	Высота	mm	550		734	550		734	
		Ширина	mm	765		870	765		870	954
		Глубина	mm	285		373	285		373	401
	Упакованный блок	Высота	mm	612		820	612		820	
		Ширина	mm	906		1.050	906		1.050	
		Глубина	mm	402		480	402		480	
Вес	Блок		kg	32		49,0	32		49,0	55
	Упакованный блок		kg	34		53	34		53	60
Упаковка	Вес		kg	-		4	-		4	5

2 Specifications

1 - 1 RXM-R

2

Technical Specifications				RXM25R	RXM35R	RXM50R	RXM20R	RXM42R	RXM60R	RXM71R	
Теплообменник	Длина	mm		805		920	805	920			
	Ряды	Количество		2							
	Шаг ребер	mm		1,4	1,40	1,4	1,40				
	Ступени	Количество		24	32	24	32				
	Passes	Quantity		3,1	2,2	3,1	2,2				
	Tube type			ø7 Hi-XD	7.0 Hi-XD	ø7 Hi-XD	7.0 Hi-XD		ø7 Hi-XD		
	Ребро	Тип		Вафельное ребро (PE)							
Вентилятор	Тип		Осевой вентилятор								
	Расход воздуха	Охлаждение	Ном.	m ³ /min	28,3	36,0	46,6	36,0	46,6	-	
				cfm	999	1.271	1.645	1.271	1.645	1.730	
	Нагрев	Medium	Ном.	m ³ /min	-						
				cfm	-						
	Нагрев	Medium	Ном.	m ³ /min	28,3	44,1	28,3	44,1	-	-	
			cfm	999	1.557	999	1.557	-	-		
Двигатель вентилятора	Model			DFC05A3VA		D55F-31	DFC05A3VA	D55F-31		D90B-37	
	Выход	W		50		55	50	55		128	
	Скорость	Охлаждение	Выс.	rpm	860	920	760	920	760		880
			Ном.	rpm	800	860	740	800	740		780
			Низк.	rpm	400		640	400	640		700
	Нагрев	Выс.	rpm	860	720	860	720		780		
			Ном.	rpm	800	720	800	690	720	740	
			Низк.	rpm	400	660	400	500	660	680	
	Компрессор	Model			1YC25GXD#C		2YC40JXD#C	1YC25GXD#C	2YC40JXD#C		2YC71DXD#C
Объем масла		cm ³		-		650	-	650		900	
Тип				Герметичный компрессор ротационного типа							
Выход		W		800		1.300,0	800	1.300,0		2.400,0	
Компрессор	Тип масла			-		FW68DA	-	FW68DA			
Уровень звуковой мощности	Охлаждение	дБА		58	61	62,0	59	62,0	63,0	66,0	
	Нагрев	дБА		59	61	62,0	59	62,0	63,0	67,0	
Уровень звукового давления	Охлаждение	Ном.	дБА	46	49	48,0	46	48,0		47,0	
	Нагрев	Ном.	дБА	47	49	49,0	47	48,0	49,0	48,0	
Хладагент	Тип			R-32							
	Заправка	kg		0,76		1,15	0,76	1,10	1,15		
	Заправка	TCO2Eq		0,52		0,780	0,52	0,750	0,780		
	Регулирование			Расширительный клапан		-	Расширительный клапан	-			
	GWP			675		675,0	675	675,0			
Подсоединения труб	Liquid	OD	mm	6,35							
	Газ	НД	mm	9,50	12,7	9,50		12,7	15,9		
	Drain	OD	mm	18	16	18	16		18		
	Длина трубы	Макс.	НБ - ВБ	m	20		30	20		30	
		Без заправки	Система	m	10		-	10		-	
	Дополнительная заправка хладагента	kg/m		0,02 (для длины труб свыше 10 м)							
	перепад уровня	IU - OU	Макс.	m	15	20,0	15	20,0			
	Теплоизоляция			Трубопроводы для жидкости и газа							
Регулирование мощности	Способ		Переменная (инвертор)								

Standard accessories: Сливная пробка; Quantity: 1;

Standard accessories: Инструкции по установке; Quantity: 1;

Standard accessories: Табличка с данными о заправке хладагентом; Quantity: 1;

Standard accessories: Этикетки о фторированных парниковых газах на нескольких языках; Quantity: 1;

Standard accessories: Сливная крышка (1); Quantity: 6;

Standard accessories: Сливная крышка (2); Quantity: 3;

Electrical Specifications				RXM25R	RXM35R	RXM50R	RXM60R
Электропитание	Фаза			1~			
	Частота	Hz		50			
	Напряжение	V		220-240			
Wiring connections	For power supply	Quantity		3			
		Remark		Вкл. заземляющий провод			
	For connection with indoor	Количество		4			
		Remark		Вкл. заземляющий провод			

Electrical Specifications				RXM25R	RXM35R	RXM50R	RXM20R	RXM42R	RXM60R	RXM71R
Электропитание	Фаза			1~						
	Частота	Hz		50						
	Напряжение	V		220-240						

2 Specifications

1 - 1 RXM-R

Electrical Specifications			RXM25R	RXM35R	RXM50R	RXM20R	RXM42R	RXM60R	RXM71R
Wiring connections	For power supply	Quantity	3						
		Remark	Вкл. заземляющий провод						
	For connection with indoor	Количество	4						
		Remark	Вкл. заземляющий провод						

Рабочий диапазон см. в отдельных чертежах |
 Электрические параметры см. в отдельных чертежах |
 Содержит фторированные парниковые газы

Технические параметры			FDXM25F9 + RXM25R	FDXM35F9 + RXM35R	FDXM50F9 + RXM50R	FDXM60F9 + RXM60R	
Indoor unit			-		FDXM50F3V1B9	FDXM60F3V1B9	
Outdoor unit			-		RXM50R2V1B	RXM60R2V1B	
Cooling capacity	Мин.	kW	1,30	1,40	1,70		
	Мин.	Btu/h	4.435	4.800	5.800		
	Мин.	kcal/h	1.117	1.204	1.462		
	Ном.	kW	2,40	3,40	5,00	6,00	
	Ном.	Btu/h	8.189	11.600	17.100	20.500	
	Ном.	kcal/h	2.064	2.923	4.299	5.159	
	Макс.	kW	3,00	3,80	5,30	6,50	
	Макс.	Btu/h	10.236	13.000	18.100	22.200	
Heating capacity	Мин.	kW	1,30	1,40	1,70		
	Мин.	Btu/h	4.435	4.800	5.800		
	Мин.	kcal/h	1.117	1.200	1.500		
	Ном.	kW	3,20	4,00	5,80	7,00	
	Ном.	Btu/h	10.919	13.600	19.800	23.900	
	Ном.	kcal/h	2.752	3.439	4.987	6.019	
	Мах.	kW	4,50	5,00	6,00	7,10	
	Мах.	Btu/h	15.354	17.100	20.500	24.200	
Входная мощность	Охлаждение	Ном. kW	0,64	1,14	1,63	2,05	
	Нагрев	Ном. kW	0,80	1,15	1,87	2,18	
Номинальная эффективность	EER		3,77	2,98	3,06	2,93	
	COP		4,00	3,48	3,10	3,21	
	Annual energy consumption	kWh	318	570	817	1.024	
	Директива о маркировке классов	Охлаждение	A	C	B	C	
	Нагрев	A	B	D	C		
Охлаждение помещений	Класс энергоэффективности		A+	A	A+	A	
	Ррасч.	kW	2,40	3,40	5,00	6,00	
	SEER		5,68	5,26	5,77	5,56	
	Годовое потребление энергии	kWh/a	148	226	303	378	
Отопление (Умеренный климат)	Класс энергоэффективности		A+		A		
	Ррасч.	kW	2,60	2,90	4,00	4,60	
	SCOP/A		4,24	3,88	3,93	3,80	
	SCOPnet/A		4,27	3,91	3,95	3,83	
	Pdh Теплопроизводительность при -10°	kW	2,16	2,41	3,56	3,94	
Отопление (Умеренный климат)	Годовое потребление энергии	kWh/a	858	1.046	1.424	1.693	
	Необходимая резервная производительность по отоплению при проектных условиях	kW	0,44	0,49	0,44	0,66	
Отопление (Теплый климат)	Класс энергоэффективности		A+++	A++		A+	
	Ррасч.н.	kW	1,40	1,57	2,13	2,48	
	SCOP		5,38	4,88	4,40	4,47	
	SCOPnet		5,46	4,95	4,45	4,51	
	Годовое потребление энергии	kWh/a	365	450	679	777	
	Необходимая резервная производительность по отоплению при проектных условиях	kW		0,00			
Охлаждение помещений	Условие	Pdc kW	2,40	3,40	5,00	6,00	
	A (35°C - 27/19)	EERd	3,77	2,98	3,06	2,93	
		Потребляемая мощность	kW	0,64	1,14	1,63	2,05
	Условие	Pdc kW	1,76	2,50	3,67	4,43	
	B (30°C - 27/19)	EERd	5,38	4,08	4,96	4,64	
		Потребляемая мощность	kW	0,33	0,61	0,74	0,95
	Условие	Pdc kW	1,27	1,61	2,37	2,85	
	C (25°C - 27/19)	EERd	8,92	8,05	8,21	6,96	
		Потребляемая мощность	kW	0,14	0,20	0,29	0,41
	Условие	Pdc kW	1,31	1,46	2,26		
D (20°C - 27/19)	EERd	10,90	9,65	9,47	10,44		
	Потребляемая мощность	kW	0,12	0,15	0,24	0,22	

2 Specifications

1 - 1 RXM-R

Технические параметры				FDXM25F9 + RXM25R	FDXM35F9 + RXM35R	FDXM50F9 + RXM50R	FDXM60F9 + RXM60R	
Отопление (Умеренный климат)	TOL	Tol (предельное значение рабочей температуры) °C		-15				
		Pdh (заявленная теплопроизводительность) kW		1,93	2,15	3,59	3,72	
		COPd (заявленный COP)		2,20	2,01	1,89	1,91	
		Потребляемая мощность kW		0,88	1,07	1,90	1,95	
	TBivalent	Tbiv (bivalent temperature) °C		-7				
		Pdh (заявленная теплопроизводительность) kW		2,30	2,57	3,54	4,07	
		COPd (заявленный COP)		2,81	2,60	2,87	2,58	
		Потребляемая мощность kW		0,82	0,99	1,23	1,58	
	Условие A (-7°C)	Pdh (заявленная теплопроизводительность) kW		2,30	2,57	3,54	4,07	
		COPd (заявленный COP)		2,81	2,60	2,87	2,58	
		Потребляемая мощность kW		0,82	0,99	1,23	1,58	
	Условие B (2°C)	Pdh (заявленная теплопроизводительность) kW		1,40	1,57	2,13	2,48	
		COPd (заявленный COP)		4,21	3,84	4,10	3,92	
		Потребляемая мощность kW		0,33	0,41	0,52	0,63	
	Условие C (7°C)	Pdh (заявленная теплопроизводительность) kW		1,00	1,02		1,62	
COPd (заявленный COP)		5,54	4,94	4,56	4,52			
Потребляемая мощность kW		0,18	0,21		0,36			
Отопление (Умеренный климат)	Условие D (12°C)	Pdh (заявленная теплопроизводительность) kW		1,17	1,19		1,92	
		COPd (заявленный COP)		6,84	6,08	5,49	5,46	
		Потребляемая мощность kW		0,17	0,20		0,35	
Потребляемая мощность не в активном режиме	Crankcase heater mode	Cooling PCK kW	-				0,000	
		Heating PCK kW	-				0,000	
	Оборудование ВЫКЛ	Охлаждение POFF kW	14,0	0,014		0,015		
		Нагрев POFF kW	14,0	0,014		0,015		
	Режим ожидания	Охлаждение PSB kW	14,0	0,014		0,015		
		Нагрев PSB kW	14,0	0,014		0,015		
	Термостат ВЫКЛ	Охлаждение PTO kW	7,0	0,007		0,009		
		Нагрев PTO kW	7,0	0,007		0,009		
Отопление (Теплый климат)	TOL	Tol (предельное значение рабочей температуры) °C		-15				
		Pdh (заявленная теплопроизводительность) kW		1,93	2,15	3,59	3,72	
		COPd (заявленный COP)		2,20	2,01	1,89	1,91	
		Потребляемая мощность kW		0,88	1,07	1,90	1,95	
	TBivalent	Tbiv (температура для бивалентной системы) °C		2				
		Pdh (заявленная теплопроизводительность) kW		1,40	1,57	2,13	2,48	
		COPd (заявленный COP)		4,21	3,84	4,10	3,92	
		Потребляемая мощность kW		0,33	0,41	0,52	0,63	
	Условие B (2°C)	Pdh (заявленная теплопроизводительность) kW		1,40	1,57	2,13	2,48	
		COPd (заявленный COP)		4,21	3,84	4,10	3,92	
		Потребляемая мощность kW		0,33	0,41	0,52	0,63	
	Условие C (7°C)	Pdh (заявленная теплопроизводительность) kW		1,00	1,02		1,62	
		COPd (заявленный COP)		5,54	4,94	4,56	4,52	
		Потребляемая мощность kW		0,18	0,21		0,36	
	Условие D (12°C)	Pdh (заявленная теплопроизводительность) kW		1,17	1,19		1,92	
COPd (заявленный COP)		6,84	6,08	5,49	5,46			
Потребляемая мощность kW		0,17	0,20		0,35			
Охлаждение	Cdc (Снижение охлаждения)		0,25					
Отопление	Cdh (Снижение отопления)		0,25					
Функция охлаждения включена				Да				
Функция отопления включена				Да				
Комплект для умеренного климата включен				Да				
Комплект для холодного сезона включен				Нет				
Комплект для теплого сезона включен				Да				
Логотип экомаркировки				Нет		-		
Eurovent	Уровень звуковой	Охлаждение	Ном.	дБА	59	61	62	63
		Охлаждение	Ном.	дБА	53		55	56
Eurovent	Длина трубы	Охлаждение	Условия измерения	м	5,0	5,00		

Номинальные значения холодопроизводительности основаны на: температура внутри помещения: 27°C с.т., 19°C в.т., температура наружного воздуха: 35°C с.т., эквивалентная длина трубы с хладагентом: 5 м, перепад высот: 0 м. |

Номинальные значения теплопроизводительности основаны на: темп. внутри помещения: 27°C с.т., 19°C в.т., температура наружного воздуха: 35°C с.т., эквивалентная длина трубы с хладагентом: 5 м, перепад высот: 0 м. |

Номинальная теплопроизводительность: температура в помещении: 20°CDB, температура наружного воздуха: 7°CDB, 6°CWB, эквивалентная длина труб с хладагентом: 5 м, перепад уровня: 0 м. |

Рабочий диапазон см. в отдельных чертежах |

Электрические параметры см. в отдельных чертежах

2 Specifications

1 - 1 RXM-R

Технические параметры			FFA25A9 + RXM25R	FFA35A9 + RXM35R	FFA50A9 + RXM50R	FFA60A9 + RXM60R
Indoor unit			-		FFA50A2VEB9	FFA60A2VEB9
Outdoor unit			-		RXM50R2V1B	RXM60R2V1B
Cooling capacity	Ном.	kW	2,50	3,40	5,00	5,70
	Ном.	Btu/h	8.530	11.600	17.100	19.400
	Ном.	kcal/h	2.150	2.923	4.299	4.901
Heating capacity	Ном.	kW	3,20	4,20	5,80	7,00
	Ном.	Btu/h	10.919	14.300	19.800	23.900
	Ном.	kcal/h	2.752	3.611	4.987	6.019
Входная мощность	Охлаждение Ном.	kW	0,55	0,89	1,54	1,87
	Нагрев Ном.	kW	0,82	1,20	1,66	2,05
Номинальная эффективность	EER		4,57	3,81	3,24	3,05
	COP		3,90	3,50	3,49	3,41
	Annual energy consumption	kWh	273	446	772	934
Директива о маркировке классов	Охлаждение		A		B	B
	Нагрев		A		B	
Охлаждение помещений	Класс энергоэффективности		A++		A+	
	Ррасч.	kW	2,50	3,40	5,00	5,70
	SEER		6,17	6,38	5,98	5,76
Годовое потребление энергии		kWh/a	142	186	292	347
Отопление (Умеренный климат)	Класс энергоэффективности		A+		A	A+
	Ррасч.	kW	2,31	3,10	3,84	3,96
	SCOP/A		4,24	4,10	3,90	4,04
	SCOPnet/A		4,27	4,19	3,92	4,06
	Pdh Теплопроизводительность при -10°	kW	2,03	2,04	3,50	3,66
	Годовое потребление энергии	kWh/a	762	1.058	1.377	1.372
	Необходимая резервная производительность по отоплению при проектных условиях	kW	0,28	1,06	0,34	0,30
Отопление (Теплый климат)	Класс энергоэффективности		A+++		A++	
	Ррасч.н.	kW	1,24		2,09	2,14
	SCOP		5,29	5,10	4,78	4,74
	SCOPnet		5,37	5,18	4,83	4,79
	Годовое потребление энергии	kWh/a	329	341	612	632
Необходимая резервная производительность по отоплению при проектных условиях		kW	0,00			
Охлаждение помещений	Условие A (35°C - 27/19)	Pdc	2,50	3,40	5,00	5,70
		EERd	4,57	3,81	3,24	3,05
		Потребляемая мощность	0,55	0,89	1,54	1,87
	Условие B (30°C - 27/19)	Pdc	1,84	2,51	3,69	4,20
Охлаждение помещений	Условие B (30°C - 27/19)	EERd	6,60	5,79	5,38	5,34
		Потребляемая мощность	0,28	0,43	0,69	0,79
	Условие C (25°C - 27/19)	Pdc	1,41	1,45	2,37	2,70
		EERd	9,11	9,13	7,85	7,24
		Потребляемая мощность	0,16		0,30	0,37
	Условие D (20°C - 27/19)	Pdc	1,24	1,26	2,15	2,27
		EERd	11,95	11,99	10,67	9,66
		Потребляемая мощность	0,10	0,11	0,20	0,23
Отопление (Умеренный климат)	TOL	Tol (предельное значение рабочей температуры)	-15			
		Pdh (заявленная теплопроизводительность)	2,03		3,68	3,93
		COPd (заявленный COP)	2,23	2,10	1,99	2,05
		Потребляемая мощность	0,91	0,97	1,85	1,92
	Tbivalent	Tbiv (bivalent temperature)	-7			
		Pdh (заявленная теплопроизводительность)	2,04		3,40	3,50
		COPd (заявленный COP)	3,00	2,89	2,62	2,84
		Потребляемая мощность	0,68	0,71	1,30	1,23
	Условие A (-7°C)	Pdh (заявленная теплопроизводительность)	2,04		3,40	3,50
		COPd (заявленный COP)	3,00	2,89	2,62	2,84
		Потребляемая мощность	0,68	0,71	1,30	1,23
	Условие B (2°C)	Pdh (заявленная теплопроизводительность)	1,24		2,09	2,14
		COPd (заявленный COP)	4,16	4,00	3,97	4,12
		Потребляемая мощность	0,30	0,31	0,53	0,52
	Условие C (7°C)	Pdh (заявленная теплопроизводительность)	1,03		1,47	1,49
		COPd (заявленный COP)	5,57	5,37	4,81	4,74
		Потребляемая мощность	0,19		0,31	
Условие D (12°C)	Pdh (заявленная теплопроизводительность)	1,21		1,71	1,74	
	COPd (заявленный COP)	6,90	6,65	5,94	5,88	
	Потребляемая мощность	0,18		0,29	0,30	

2 Specifications

1 - 1 RXM-R

2

Технические параметры				FFA25A9 + RXM25R	FFA35A9 + RXM35R	FFA50A9 + RXM50R	FFA60A9 + RXM60R	
Потребляемая мощность не в активном режиме	Crankcase heater	Cooling	PCK	kW	-		0,000	
		Heating	PCK	kW	-		0,000	
	Оборудование Выхл	Охлаждение	POFF	kW	14,0	0,014		0,015
		Нагрев	POFF	kW	14,0	0,014		0,015
	Режим ожидания	Охлаждение	PSB	kW	14,0	0,014		0,015
		Нагрев	PSB	kW	14,0	0,014		0,015
	Термостат Выхл	Охлаждение	PTO	kW	7,0		0,007	
		Нагрев	PTO	kW	7,0		0,007	
Отопление (Теплый климат)	TOL	Tol (предельное значение рабочей температуры) °C				-15		
Отопление (Теплый климат)	TOL	Pdh (заявленная теплопроизводительность)		kW	2,03		3,68	3,93
		COPd (заявленный COP)			2,23	2,10	1,99	2,05
		Потребляемая мощность		kW	0,91	0,97	1,85	1,92
TBivalent	Tbiv (температура для бивалентной системы)	°C				2		
		Pdh (заявленная теплопроизводительность)		kW		1,24	2,09	2,14
		COPd (заявленный COP)			4,16	4,00	3,97	4,12
		Потребляемая мощность		kW	0,30	0,31	0,53	0,52
Условие B (2°C)	Pdh (заявленная теплопроизводительность)	°C		kW		1,24	2,09	2,14
		COPd (заявленный COP)			4,16	4,00	3,97	4,12
		Потребляемая мощность		kW	0,30	0,31	0,53	0,52
Условие C (7°C)	Pdh (заявленная теплопроизводительность)	°C		kW		1,03	1,47	1,49
		COPd (заявленный COP)			5,57	5,37	4,81	4,74
		Потребляемая мощность		kW		0,19		0,31
Условие D (12°C)	Pdh (заявленная теплопроизводительность)	°C		kW		1,21	1,71	1,74
		COPd (заявленный COP)			6,90	6,65	5,94	5,88
		Потребляемая мощность		kW		0,18	0,29	0,30
Охлаждение	Cdc (Снижение охлаждения)					0,25		
Отопление	Cdh (Снижение отопления)					0,25		
Функция охлаждения включена						Да		
Функция отопления включена						Да		
Комплект для умеренного климата включен						Да		
Комплект для холодного сезона включен						Нет		
Комплект для теплого сезона включен						Да		
Логотип экомаркировки				Нет		-		
Eurovent	Уровень звуковой	Охлаждение	Ном.	dBА	59	61	62	63
		Охлаждение	Ном.	dBА	48	51	56	60
	Длина трубы	Охлаждение	Условия измерения	m	5,0		5,00	

Номинальные значения холодопроизводительности основаны на: температура внутри помещения: 27°C ст., 19°C вл.т., температура наружного воздуха: 35°C ст., эквивалентная длина трубы с хладагентом: 5 м, перепад высот: 0 м. |

Номинальные значения теплопроизводительности основаны на: темп. внутри помещения: 27°C ст., 19°C вл.т., температура наружного воздуха: 35°C ст., эквивалентная длина трубы с хладагентом: 5 м, перепад высот: 0 м. |

Номинальная теплопроизводительность: температура в помещении: 20°CDB, температура наружного воздуха: 7°CDB, 6°CWB, эквивалентная длина труб с хладагентом: 5 м, перепад уровня: 0 м. | Рабочий диапазон см. в отдельных чертежах |

Электрические параметры см. в отдельных чертежах

Технические параметры				FNA25A9 + RXM25R	FNA35A9 + RXM35R	FNA50A9 + RXM50R	FNA60A9 + RXM60R
Indoor unit					-	FNA50A2VEB9	FNA60A2VEB9
Outdoor unit					-	RXM50R2V1B	RXM60R2V1B
Cooling capacity	Ном.		kW	2,60	3,40	5,00	6,00
	Ном.		Btu/h	8.872	11.600	17.100	20.500
	Ном.		kcal/h	2.236	2.923	4.299	5.159
Heating capacity	Ном.		kW	3,20	4,00	5,80	7,00
	Ном.		Btu/h	10.919	13.600	19.800	23.900
	Ном.		kcal/h	2.752	3.439	4.987	6.019
Входная мощность	Охлаждение	Ном.	kW	0,68	1,10	1,48	2,22
	Нагрев	Ном.	kW	0,80	1,15	1,74	2,25
Номинальная эффективность	EER			3,80	3,09	3,38	2,70
	COP			4,00	3,48	3,34	3,11
	Annual energy consumption		kWh	342	550	740	1.111
	Директива о маркировке классов	Охлаждение		A	B	A	D
	Нагрев		A	B	C	D	
Охлаждение помещений	Класс энергоэффективности				A+		A
		Расч.	kW	2,60	3,40	5,00	6,00
	SEER			5,68	5,70	5,77	5,56
	Годовое потребление энергии		kWh/a	160	209	303	378

2 Specifications

1 - 1 RXM-R

Технические параметры		FNA25A9 + RXM25R	FNA35A9 + RXM35R	FNA50A9 + RXM50R	FNA60A9 + RXM60R	
Отопление (Умеренный климат)	Класс энергоэффективности	A+				
	Ррасч. kW	2,80	2,90	4,00	4,60	
	SCOP/A	4,24	4,05	4,09	4,16	
	SCOPnet/A	4,28	4,08	4,12	4,19	
	Pdh Теплопроизводительность при -10° kW	2,16	2,41	3,56	3,94	
	Годовое потребление энергии kWh/a	924	1.002	1.369	1.547	
Необходимая резервная производительность по отоплению при проектных условиях kW	0,64	0,49	0,44	0,66		
Отопление (Теплый климат)	Класс энергоэффективности	A+++		A++		
	Ррасч.н. kW	1,51	1,57	2,15	2,48	
	SCOP	5,43	5,10	4,87	5,02	
	SCOPnet	5,50	5,17	4,93	5,08	
	Годовое потребление энергии kWh/a	389	431	618	691	
	Необходимая резервная производительность по отоплению при проектных условиях kW	0,00				
Охлаждение помещений	Условие Pdc kW	2,60	3,40	5,00	6,00	
	A (35°C - 27/19) EERd	3,80	3,09	3,38	2,70	
	Потребляемая мощность kW	0,68	1,10	1,48	2,22	
	Условие B (30°C -27/19) Pdc kW	1,92	2,50	3,68	4,42	
	Охлаждение помещений	Условие EERd	5,17	4,41	5,02	4,64
		B (30°C - 27/19) Потребляемая мощность kW	0,37	0,57	0,73	0,95
Условие Pdc kW		1,27	1,61	2,37	2,84	
C (25°C - 27/19) EERd		8,97	9,38	7,23	7,20	
Потребляемая мощность kW		0,14	0,17	0,33	0,39	
Условие Pdc kW		1,33	1,46	1,74	2,34	
Отопление (Умеренный климат)	TOL Tol (предельное значение рабочей температуры) °C	-15				
	Pdh (заявленная теплопроизводительность) kW	1,93	2,15	3,59	3,72	
	COPd (заявленный COP)	2,20	2,21	1,88	1,78	
	Потребляемая мощность kW	0,88	0,97	1,91	2,09	
	TBivalent Tbviv (bivalent temperature) °C	-7				
		Pdh (заявленная теплопроизводительность) kW	2,48	2,57	3,54	4,07
COPd (заявленный COP)		2,80	2,71	2,90	2,82	
Потребляемая мощность kW		0,89	0,95	1,22	1,44	
Условие A (-7°C) Pdh (заявленная теплопроизводительность) kW		2,48	2,57	3,54	4,07	
		COPd (заявленный COP)	2,80	2,71	2,90	2,82
	Потребляемая мощность kW	0,89	0,95	1,22	1,44	
Условие B (2°C) Pdh (заявленная теплопроизводительность) kW	1,51	1,57	2,15	2,48		
	COPd (заявленный COP)	4,18	4,01	4,13	4,22	
	Потребляемая мощность kW	0,36	0,39	0,52	0,59	
Условие C (7°C) Pdh (заявленная теплопроизводительность) kW	1,00	1,02	1,66	1,59		
	COPd (заявленный COP)	5,51	5,16	5,08	5,08	
	Потребляемая мощность kW	0,18	0,20	0,33	0,31	
Условие D (12°C) Pdh (заявленная теплопроизводительность) kW	1,17	1,19	1,96	1,95		
	COPd (заявленный COP)	6,80	6,35	6,16	6,19	
	Потребляемая мощность kW	0,17	0,19	0,32	0,32	
Потребляемая мощность не в активном режиме	Crankcase Cooling PCK kW	-	-	0,000	-	
	heater Heating PCK kW	-	-	0,000	-	
	Оборудование	Охлаждение POFF kW	14,0	0,014	0,015	
	Выкл	Нагрев POFF kW	14,0	0,014	0,015	
	Режим ожидания	Охлаждение PSB kW	14,0	0,014	0,015	
		Нагрев PSB kW	14,0	0,014	0,015	
	Термостат Выкл	Охлаждение PTO kW	7,0	0,007	0,009	
		Нагрев PTO kW	7,0	0,007	0,009	
	Отопление (Теплый климат)	TOL Tol (предельное значение рабочей температуры) °C	-15			

2 Specifications

1 - 1 RXM-R

2

Технические параметры				FNA25A9 + RXM25R	FNA35A9 + RXM35R	FNA50A9 + RXM50R	FNA60A9 + RXM60R	
Отопление (Теплый климат)	TOL	Pdh (заявленная теплопроизводительность) kW		1,93	2,15	3,59	3,72	
		COPd (заявленный COP)		2,20	2,21	1,88	1,78	
		Потребляемая мощность kW		0,88	0,97	1,91	2,09	
	TBivalent	Tbiv (температура для бивалентной системы) °C		2				
		Pdh (заявленная теплопроизводительность) kW		1,51	1,57	2,15	2,48	
		COPd (заявленный COP)		4,18	4,01	4,13	4,22	
	Условие B (2°C)	Pdh (заявленная теплопроизводительность) kW		1,51	1,57	2,15	2,48	
		COPd (заявленный COP)		4,18	4,01	4,13	4,22	
		Потребляемая мощность kW		0,36	0,39	0,52	0,59	
	Условие C (7°C)	Pdh (заявленная теплопроизводительность) kW		1,00	1,02	1,66	1,59	
		COPd (заявленный COP)		5,51	5,16	5,08		
		Потребляемая мощность kW		0,18	0,20	0,33	0,31	
	Условие D (12°C)	Pdh (заявленная теплопроизводительность) kW		1,17	1,19	1,96	1,95	
		COPd (заявленный COP)		6,80	6,35	6,16	6,19	
		Потребляемая мощность kW		0,17	0,19	0,32		
Охлаждение	Cdc (Снижение охлаждения)						0,25	
Отопление	Cdh (Снижение отопления)						0,25	
Функция охлаждения включена				Да				
Функция отопления включена				Да				
Комплект для умеренного климата включен				Да				
Комплект для холодного сезона включен				Нет				
Комплект для теплого сезона включен				Да				
Логотип экомаркировки				Нет				
Eurovent	Уровень звуковой	Охлаждение	Ном.	дBA	59	61	62	63
		Охлаждение	Ном.	дBA	53		56	
	Длина трубы	Охлаждение	Условия измерения	m	5,0	5,00		

Номинальные значения холодопроизводительности основаны на: температура внутри помещения: 27°C с.т., 19°C в.т., температура наружного воздуха: 35°C с.т., эквивалентная длина трубы с хладагентом: 5 м, перепад высот: 0 м. |

Номинальные значения теплопроизводительности основаны на: темп. внутри помещения: 27°C с.т., 19°C в.т., температура наружного воздуха: 35°C с.т., эквивалентная длина трубы с хладагентом: 5 м, перепад высот: 0 м. |

Номинальная теплопроизводительность: температура в помещении: 20°CDB, температура наружного воздуха: 7°CDB, 6°CWB, эквивалентная длина труб с хладагентом: 5 м, перепад уровня: 0 м. |

Рабочий диапазон см. в отдельных чертежах |

Электрические параметры см. в отдельных чертежах

Технические параметры				FCAG35B + RXM35R	FCAG50B + RXM50R	FCAG60B + RXM60R
Indoor unit				-		
Outdoor unit				-		
Cooling capacity	Ном.		kW	3,50	5,00	5,70
	Ном.		Btu/h	11.900	17.100	19.400
	Ном.		kcal/h	3.009	4.299	4.901
Heating capacity	Ном.		kW	4,20	6,00	7,00
	Ном.		Btu/h	14.300	20.500	23.900
	Ном.		kcal/h	3.611	5.159	6.019
Входная мощность	Охлаждение	Ном.	kW	0,94	1,40	1,72
	Нагрев	Ном.	kW	1,11	1,62	2,07
Номинальная эффективность	EER			3,72	3,58	3,31
	COP			3,77	3,70	3,38
	Annual energy consumption kWh			470	698	861
Охлаждение помещений	Класс энергоэффективности	Охлаждение		A		
		Нагрев		C		
		Ррасч.	kW	3,50	5,00	5,70
SEER			6,35	6,54	6,40	
Годовое потребление энергии kWh/a			193	266	312	
Отопление (Умеренный климат)	Класс энергоэффективности	Ррасч.	kW	A++	A+	
			kW	3,32	4,36	4,71
	SCOP/A			4,90	4,30	4,20
	SCOPnet/A			4,96	4,33	4,22
	Pdh Теплопроизводительность при -10° kW			2,60	3,87	4,12
	Годовое потребление энергии kWh/a			948	1.419	1.569
Необходимая резервная производительность по отоплению при проектных условиях kW			0,72	0,49	0,59	

2 Specifications

1 - 1 RXM-R

Технические параметры			FCAG35B + RXM35R	FCAG50B + RXM50R	FCAG60B + RXM60R		
Отопление (Теплый климат)	Класс энергоэффективности			A+++			
	Ррасч.н.	kW	1,79	2,34	2,53		
	SCOP		6,27	5,26	5,36		
	SCOPnet		6,36	5,31	5,41		
	Годовое потребление энергии	kWh/a	400	623	661		
	Необходимая резервная производительность по отоплению при проектных условиях	kW		0,00			
Охлаждение помещений	Условие A (35°C - 27/19)	Pdc kW	3,50	5,00	5,68		
		EERd	3,72	3,58	3,31		
		Потребляемая мощность	kW	0,94	1,40	1,72	
	Условие B (30°C - 27/19)	Pdc kW	2,60	3,67	4,16		
		EERd	5,33	5,17	4,67		
Охлаждение помещений	Условие B (30°C - 27/19)	Потребляемая мощность	kW	0,49	0,71	0,89	
	Условие C (25°C - 27/19)	Pdc kW	1,68	2,37	2,70		
		EERd	9,52	8,52	7,87		
		Потребляемая мощность	kW	0,18	0,28	0,34	
	Условие D (20°C - 27/19)	Pdc kW	1,49	1,87	1,62		
		EERd	12,25	10,69	12,03		
		Потребляемая мощность	kW	0,12	0,17	0,13	
	Отопление (Умеренный климат)	TOL	Tol (предельное значение рабочей температуры)	°C	-15		
			Pdh (заявленная теплопроизводительность)	kW	2,04	3,89	4,04
			COPd (заявленный COP)		2,50	2,04	2,08
		Потребляемая мощность	kW	0,82	1,91	1,94	
Tbivalent		Tbiv (bivalent temperature)	°C	-7			
		Pdh (заявленная теплопроизводительность)	kW	2,94	3,86	4,17	
		COPd (заявленный COP)		3,10	2,81	2,56	
		Потребляемая мощность	kW	0,95	1,37	1,63	
Условие A (-7°C)		Pdh (заявленная теплопроизводительность)	kW	2,94	3,86	4,17	
		COPd (заявленный COP)		3,10	2,81	2,56	
		Потребляемая мощность	kW	0,95	1,37	1,63	
Условие B (2°C)		Pdh (заявленная теплопроизводительность)	kW	1,79	2,34	2,53	
		COPd (заявленный COP)		4,98	4,38	4,30	
		Потребляемая мощность	kW	0,36	0,53	0,59	
Условие C (7°C)		Pdh (заявленная теплопроизводительность)	kW	1,15	1,54	1,64	
		COPd (заявленный COP)		6,20	5,31	5,28	
		Потребляемая мощность	kW	0,19	0,29	0,31	
Условие D (12°C)		Pdh (заявленная теплопроизводительность)	kW	1,24	1,79	1,46	
		COPd (заявленный COP)		7,88	6,47	6,51	
		Потребляемая мощность	kW	0,16	0,28	0,22	
Потребляемая мощность не в активном режиме	Crankcase heater	Cooling PCK kW		0,000			
		Heating PCK kW		0,000			
	Оборудование Выхл	Охлаждение POFF kW	0,014		0,007		
		Нагрев POFF kW	0,014		0,007		
	Режим ожидания	Охлаждение PSB kW	0,014		0,007		
		Нагрев PSB kW	0,014		0,007		
	Термостат Выхл	Охлаждение PTO kW		0,007			
		Нагрев PTO kW		0,007			
	Отопление (Теплый климат)	TOL	Tol (предельное значение рабочей температуры)	°C	-15		
	Отопление (Теплый климат)	TOL	Pdh (заявленная теплопроизводительность)	kW	2,04	3,89	4,04
		COPd (заявленный COP)		2,50	2,04	2,08	
		Потребляемая мощность	kW	0,82	1,91	1,94	
Tbivalent		Tbiv (температура для бивалентной системы)	°C	2			
		Pdh (заявленная теплопроизводительность)	kW	1,79	2,34	2,53	
		COPd (заявленный COP)		4,98	4,38	4,30	
		Потребляемая мощность	kW	0,36	0,53	0,59	
Условие B (2°C)		Pdh (заявленная теплопроизводительность)	kW	1,79	2,34	2,53	
		COPd (заявленный COP)		4,98	4,38	4,30	
		Потребляемая мощность	kW	0,36	0,53	0,59	
Условие C (7°C)	Pdh (заявленная теплопроизводительность)	kW	1,15	1,54	1,64		
	COPd (заявленный COP)		6,20	5,31	5,28		
	Потребляемая мощность	kW	0,19	0,29	0,31		
Условие D (12°C)	Pdh (заявленная теплопроизводительность)	kW	1,24	1,79	1,46		
	COPd (заявленный COP)		7,88	6,47	6,51		
	Потребляемая мощность	kW	0,16	0,28	0,22		
Охлаждение	Cdc (Снижение охлаждения)			0,25			
Отопление	Cdh (Снижение отопления)			0,25			
Функция охлаждения включена				Да			

2 Specifications

1 - 1 RXM-R

2

Технические параметры				FCAG35B + RXM35R	FCAG50B + RXM50R	FCAG60B + RXM60R
Функция отопления включена				Да		
Комплект для умеренного климата включен				Да		
Комплект для холодного сезона включен				Нет		
Комплект для теплого сезона включен				Да		
Eurovent	Уровень звуковой	Охлаждение	Ном. dBA	61	62	63
	Уровень звуковой	Охлаждение	Ном. dBA	49		51
	Длина трубы	Охлаждение	Условия измерения m	5,00		

Номинальные значения холодопроизводительности основаны на: температура внутри помещения: 27°C с.т., 19°C в.т., температура наружного воздуха: 35°C с.т., эквивалентная длина трубы с хладагентом: 5 м, перепад высот: 0 м. |

Номинальные значения холодопроизводительности основаны на: темп. внутри помещения: 27°C с.т., 19°C в.т., температура наружного воздуха: 35°C с.т., эквивалентная длина трубы с хладагентом: 5 м, перепад высот: 0 м. |

Номинальная теплопроизводительность: температура в помещении: 20°CDB, температура наружного воздуха: 7°CDB, 6°CWB, эквивалентная длина труб с хладагентом: 5 м, перепад уровня: 0 м. |

Рабочий диапазон см. в отдельных чертежах |

Электрические параметры см. в отдельных чертежах

Технические параметры				FBA35A9 + RXM35R	FBA50A9 + RXM50R	FBA60A9 + RXM60R
Indoor unit				-	FBA50A2VEB9	FBA60A2VEB9
Outdoor unit				-	RXM50R2V1B	RXM60R2V1B
Cooling capacity	Ном.		kW	3,40	5,00	5,70
	Ном.		Btu/h	11.600	17.100	19.400
	Ном.		kcal/h	2.923	4.299	4.901
Heating capacity	Ном.		kW	4,00	5,50	7,00
	Ном.		Btu/h	13.600	18.800	23.900
	Ном.		kcal/h	3.439	4.729	6.019
Входная мощность	Охлаждение	Ном.	kW	0,85	1,41	1,64
	Нагрев	Ном.	kW	1,00	1,44	1,89
Номинальная эффективность	EER			4,02	3,55	3,48
	COP			4,02	3,83	3,71
	Annual energy consumption		kWh	423	704	819
	Директива о маркировке классов	Охлаждение			A	
		Нагрев			A	
Охлаждение помещений	Класс энергоэффективности			A++		A+
		Ррасч.	kW	3,40	5,00	5,70
		SEER		6,23	6,27	5,91
		Годовое потребление энергии	kWh/a	191	279	337
Отопление (Умеренный климат)	Класс энергоэффективности			A+		
		Ррасч.	kW	2,90	4,40	4,60
		SCOP/A		4,07	4,06	4,01
		SCOPnet/A		4,11	4,08	4,03
		Pdh Теплопроизводительность при -10°	kW	2,41	3,73	3,99
		Годовое потребление энергии	kWh/a	996	1.517	1.607
		Необходимая резервная производительность по отоплению при проектных условиях	kW	0,49	0,67	0,61
Отопление (Теплый климат)	Класс энергоэффективности			A+++		A+
		Ррасч.н.	kW	1,57	2,37	2,44
		SCOP		5,12	4,47	4,43
		SCOPnet		5,19	4,49	4,44
		Годовое потребление энергии	kWh/a	429	741	770
		Необходимая резервная производительность по отоплению при проектных условиях	kW		0,00	
Охлаждение помещений	Условие A (35°C - 27/19)	Pdc	kW	3,40	5,00	5,70
		EERd		4,02	3,55	3,48
		Потребляемая мощность	kW	0,85	1,41	1,64
	Условие B (30°C - 27/19)	Pdc	kW	2,51	3,64	4,20
Охлаждение помещений	Условие B (30°C - 27/19)	EERd		5,54	5,26	5,05
		Потребляемая мощность	kW	0,45	0,69	0,83
	Условие C (25°C - 27/19)	Pdc	kW	1,73	2,36	2,70
		EERd		8,13	8,41	7,97
		Потребляемая мощность	kW	0,21	0,28	0,34
	Условие D (20°C - 27/19)	Pdc	kW	1,61	1,98	2,13
		EERd		9,06	10,52	8,54
		Потребляемая мощность	kW	0,18	0,19	0,25

2 Specifications

1 - 1 RXM-R

Технические параметры				FBA35A9 + RXM35R	FBA50A9 + RXM50R	FBA60A9 + RXM60R	
Отопление (Умеренный климат)	TOL	Tol (предельное значение рабочей температуры) °C		-15			
		Pdh (заявленная теплопроизводительность) kW		2,15	3,47	3,85	
		COPd (заявленный COP)		2,37	1,95	2,11	
		Потребляемая мощность kW		0,91	1,78	1,82	
	TBivalent	Tbiv (bivalent temperature) °C		-7			
		Pdh (заявленная теплопроизводительность) kW		2,57	3,89	4,09	
		COPd (заявленный COP)		2,73	3,09	3,01	
		Потребляемая мощность kW		0,94	1,26	1,36	
	Условие A (-7°C)	Pdh (заявленная теплопроизводительность) kW		2,57	3,89	4,09	
		COPd (заявленный COP)		2,73	3,09	3,01	
		Потребляемая мощность kW		0,94	1,26	1,36	
	Условие B (2°C)	Pdh (заявленная теплопроизводительность) kW		1,57	2,37	2,44	
		COPd (заявленный COP)		4,03	4,20	4,18	
		Потребляемая мощность kW		0,39	0,56	0,58	
	Условие C (7°C)	Pdh (заявленная теплопроизводительность) kW		1,02	1,61	1,60	
COPd (заявленный COP)		5,18	4,55	4,41			
Потребляемая мощность kW		0,20	0,35	0,36			
Условие D (12°C)	Pdh (заявленная теплопроизводительность) kW		1,19	1,58	1,79		
	COPd (заявленный COP)		6,38	5,23	5,32		
	Потребляемая мощность kW		0,19	0,30	0,34		
Потребляемая мощность не в активном режиме	Crankcase heater mode	Cooling PCK	kW			0,000	
		Heating PCK	kW			0,000	
	Оборудование Выкл	Охлаждение POFF	kW			0,007	
		Нагрев POFF	kW			0,007	
	Режим ожидания	Охлаждение PSB	kW			0,007	
		Нагрев PSB	kW			0,007	
	Термостат Выкл	Охлаждение PTO	kW			0,007	
		Нагрев PTO	kW			0,007	
Отопление (Теплый климат)	TOL	Tol (предельное значение рабочей температуры) °C		-15			
Отопление (Теплый климат)	TOL	Pdh (заявленная теплопроизводительность) kW		2,15	3,47	3,85	
		COPd (заявленный COP)		2,37	1,95	2,11	
		Потребляемая мощность kW		0,91	1,78	1,82	
		TBivalent	Tbiv (температура для бивалентной системы) °C		2		
	Pdh (заявленная теплопроизводительность) kW		1,57	2,37	2,44		
	COPd (заявленный COP)		4,03	4,20	4,18		
	Потребляемая мощность kW		0,39	0,56	0,58		
	Условие B (2°C)	Pdh (заявленная теплопроизводительность) kW		1,57	2,37	2,44	
		COPd (заявленный COP)		4,03	4,20	4,18	
		Потребляемая мощность kW		0,39	0,56	0,58	
	Условие C (7°C)	Pdh (заявленная теплопроизводительность) kW		1,02	1,61	1,60	
		COPd (заявленный COP)		5,18	4,55	4,41	
		Потребляемая мощность kW		0,20	0,35	0,36	
	Условие D (12°C)	Pdh (заявленная теплопроизводительность) kW		1,19	1,58	1,79	
		COPd (заявленный COP)		6,38	5,23	5,32	
Потребляемая мощность kW		0,19	0,30	0,34			
Охлаждение	Cdc (Снижение охлаждения)				0,25		
Отопление	Cdh (Снижение отопления)				0,25		
Функция охлаждения включена				Да			
Функция отопления включена				Да			
Комплект для умеренного климата включен				Да			
Комплект для холодного сезона включен				Нет			
Комплект для теплого сезона включен				Да			
Eurovent	Уровень звуковой	Охлаждение	Ном.	dBА	61	62	63
		Охлаждение	Ном.	dBА	60		56
	Длина трубы	Охлаждение	Условия измерения	m			5,00

Номинальные значения холодопроизводительности основаны на: температура внутри помещения: 27°C ст., 19°C вл.т., температура наружного воздуха: 35°C ст., эквивалентная длина трубы с хладагентом: 5 м, перепад высот: 0 м. |

Номинальные значения теплопроизводительности основаны на: темп. внутри помещения: 27°C ст., 19°C вл.т., температура наружного воздуха: 35°C ст., эквивалентная длина трубы с хладагентом: 5 м, перепад высот: 0 м. |

Номинальная теплопроизводительность: температура в помещении: 20°CDB, температура наружного воздуха: 7°CDB, 6°CWB, эквивалентная длина труб с хладагентом: 5 м, перепад уровня: 0 м. |

Рабочий диапазон см. в отдельных чертежах |

Электрические параметры см. в отдельных чертежах

Технические параметры				FHA35A9 + RXM35R	FHA50A9 + RXM50R	FHA60A9 + RXM60R
Outdoor unit				-	RXM50R2V1B	RXM60R2V1B

2 Specifications

1 - 1 RXM-R

2

Технические параметры			FHA35A9 + RXM35R	FHA50A9 + RXM50R	FHA60A9 + RXM60R
Cooling capacity	Ном.	kW	3,40	5,00	5,70
	Ном.	Btu/h	11.600	17.100	19.400
	Ном.	kcal/h	2.923	4.299	4.901
Heating capacity	Ном.	kW	4,00	6,00	7,20
	Ном.	Btu/h	13.600	20.500	24.600
	Ном.	kcal/h	3.439	5.159	6.191
Входная мощность	Охлаждение	Ном. kW	0,91	1,56	1,73
	Нагрев	Ном. kW	0,98	1,79	2,17
Номинальная эффективность	EER		3,73	3,21	3,29
	COP		4,08	3,35	3,32
	Annual energy consumption	kWh	456	779	866
Директива о маркировке классов	Охлаждение		A		
	Нагрев		A		C
Охлаждение помещений	Класс энергоэффективности		A++		A+
	Ррасч.	kW	3,40	5,00	5,70
	SEER		6,24	5,92	6,08
Отопление (Умеренный климат)	Класс энергоэффективности		A+		A
	Ррасч.	kW	3,10	4,35	4,71
	SCOP/A		4,43	3,86	3,87
Отопление (Теплый климат)	SCOPnet/A		4,47	3,88	3,89
	Pdh Теплопроизводительность при -10°	kW	2,64	3,85	4,08
	Годовое потребление энергии	kWh/a	979	1.578	1.704
Отопление (Умеренный климат)	Необходимая резервная производительность по отоплению при проектных условиях	kW	0,46	0,50	0,63
	Класс энергоэффективности		A+++	A+	A++
	Ррасч.н.	kW	1,67	2,33	2,54
Охлаждение помещений	SCOP		5,72	4,59	4,61
	SCOPnet		5,83	4,64	4,67
	Годовое потребление энергии	kWh/a	409	711	771
Охлаждение помещений	Необходимая резервная производительность по отоплению при проектных условиях	kW		0,00	
	Условие A (35°C - 27/19)	Pdc kW	3,40	5,00	5,70
	EERd		3,73	3,21	3,29
Охлаждение помещений	Условие B (30°C - 27/19)	Pdc kW	0,91	1,56	1,73
	EERd		2,51	3,69	4,43
	EERd		5,28	5,04	4,88
Охлаждение помещений	Условие B (30°C - 27/19)	Потребляемая мощность kW	0,48	0,73	0,91
	Условие C (25°C - 27/19)	Pdc kW	1,68	2,37	2,85
	EERd		9,59	8,25	8,34
Отопление (Умеренный климат)	Условие D (20°C - 27/19)	Pdc kW	0,18	0,29	0,34
	EERd		1,64	2,31	2,26
	EERd		11,71	10,39	10,97
Отопление (Умеренный климат)	Условие D (20°C - 27/19)	Потребляемая мощность kW	0,14	0,22	0,21
	TOL	Tol (предельное значение рабочей температуры) °C		-15	
	Pdh (заявленная теплопроизводительность)	kW	2,47	3,86	3,92
Отопление (Умеренный климат)	COPd (заявленный COP)		2,23		1,97
	Потребляемая мощность	kW	1,11	1,96	1,99
	Tbivalent (bivalent temperature) °C			-7	
Отопление (Умеренный климат)	Pdh (заявленная теплопроизводительность)	kW	2,74	3,85	4,12
	COPd (заявленный COP)		2,94	2,61	2,64
	Потребляемая мощность	kW	0,93	1,48	1,56
Условие A (-7°C)	Pdh (заявленная теплопроизводительность)	kW	2,74	3,85	4,12
	COPd (заявленный COP)		2,94	2,61	2,64
	Потребляемая мощность	kW	0,93	1,48	1,56
Условие B (2°C)	Pdh (заявленная теплопроизводительность)	kW	1,67	2,33	2,54
	COPd (заявленный COP)		4,32	3,95	3,96
	Потребляемая мощность	kW	0,39	0,59	0,64
Условие C (7°C)	Pdh (заявленная теплопроизводительность)	kW	1,14	1,54	1,63
	COPd (заявленный COP)		5,83	4,62	4,60
	Потребляемая мощность	kW	0,20	0,33	0,35
Условие D (12°C)	Pdh (заявленная теплопроизводительность)	kW	1,34	1,80	1,74
	COPd (заявленный COP)		7,24		5,65
	Потребляемая мощность	kW	0,19	0,32	0,31

2 Specifications

1 - 1 RXM-R

Технические параметры					FHA35A9 + RXM35R	FHA50A9 + RXM50R	FHA60A9 + RXM60R
Потребляемая мощность не в активном режиме	Crankcase Cooling	PCK	kW		0,000		
	heater Heating mode	PCK	kW		0,000		
	Оборудование Выхл	Охлаждение	POFF	kW	0,014		0,015
		Нагрев	POFF	kW	0,014		0,015
	Режим ожидания	Охлаждение	PSB	kW	0,014		0,015
		Нагрев	PSB	kW	0,014		0,015
	Термостат Выхл	Охлаждение	PTO	kW		0,010	
Нагрев		PTO	kW		0,010		
Отопление (Теплый климат)	TOL	Tol (предельное значение рабочей температуры)	°C		-15		
		Pdh (заявленная теплопроизводительность)	kW	2,47	3,86	3,92	
Отопление (Теплый климат)	TOL	COPd (заявленный COP)		2,23		1,97	
		Потребляемая мощность	kW	1,11	1,96	1,99	
	TBivalent	Tbiv (температура для бивалентной системы)	°C		2		
		Pdh (заявленная теплопроизводительность)	kW	1,67	2,33	2,54	
		COPd (заявленный COP)		4,32	3,95	3,96	
		Потребляемая мощность	kW	0,39	0,59	0,64	
	Условие B (2°C)	Pdh (заявленная теплопроизводительность)	kW	1,67	2,33	2,54	
		COPd (заявленный COP)		4,32	3,95	3,96	
		Потребляемая мощность	kW	0,39	0,59	0,64	
	Условие C (7°C)	Pdh (заявленная теплопроизводительность)	kW	1,14	1,54	1,63	
		COPd (заявленный COP)		5,83	4,62	4,60	
		Потребляемая мощность	kW	0,20	0,33	0,35	
	Условие D (12°C)	Pdh (заявленная теплопроизводительность)	kW	1,34	1,80	1,74	
		COPd (заявленный COP)		7,24		5,65	
Потребляемая мощность		kW	0,19	0,32	0,31		
Охлаждение	Cdc (Снижение охлаждения)			0,25			
Отопление	Cdh (Снижение отопления)			0,25			
Функция охлаждения включена					Да		
Функция отопления включена					Да		
Комплект для умеренного климата включен					Да		
Комплект для холодного сезона включен					Нет		
Комплект для теплого сезона включен					Да		
Eurovent	Уровень звуковой	Охлаждение	Ном.	dBА	61	62	63
		Охлаждение	Ном.	dBА	53	54	
	Длина трубы	Охлаждение	Условия измерения	m	5,00		

Номинальные значения холодопроизводительности основаны на: температура внутри помещения: 27°C с.т., 19°C вл.т., температура наружного воздуха: 35°C с.т., эквивалентная длина трубы с хладагентом: 5 м, перепад высот: 0 м. |

Номинальные значения теплопроизводительности основаны на: темп. внутри помещения: 27°C с.т., 19°C вл.т., температура наружного воздуха: 35°C с.т., эквивалентная длина трубы с хладагентом: 5 м, перепад высот: 0 м. |

Номинальная теплопроизводительность: температура в помещении: 20°CDB, температура наружного воздуха: 7°CDB, 6°CWB, эквивалентная длина труб с хладагентом: 5 м, перепад уровня: 0 м. |

Рабочий диапазон см. в отдельных чертежах |

Электрические параметры см. в отдельных чертежах

Технические параметры				FVXM25A + RXM25R	FVXM35A + RXM35R	FVXM50A + RXM50R
Cooling capacity	Мин.		kW	1,30		1,40
			Btu/h	4.400		4.800
			kcal/h	1.118		1.204
	Ном.		kW	2,40	3,40	5,00
			Btu/h	8.200	11.600	17.100
			kcal/h	2.064	2.923	4.299
	Макс.		kW	3,50	4,00	5,80
			Btu/h	11.900	13.600	19.800
			kcal/h	3.009	3.439	4.987
Heating capacity	Мин.		kW	1,30		1,40
			Btu/h	4.400		4.800
			kcal/h	1.100		1.200
	Ном.		kW	3,40	4,50	5,80
			Btu/h	11.600	15.400	19.800
			kcal/h	2.923	3.869	4.987
	Мах.		kW	4,70	5,80	8,10
			Btu/h	16.000	19.800	27.600
			kcal/h	4.041	4.987	6.965
Входная мощность	Охлаждение	Ном.	kW	0,52	0,83	1,26
	Нагрев	Ном.	kW	0,75	1,18	1,49

2 Specifications

1 - 1 RXM-R

2

Технические параметры			FVXM25A + RXM25R	FVXM35A + RXM35R	FVXM50A + RXM50R	
Номинальная эффективность	EER		4,63	4,08	3,97	
	COP		4,55	3,82	3,90	
	Annual energy consumption	kWh	259	417	630	
Директива о маркировке	Охлаждение		A			
	Нагрев		A			
Охлаждение помещений	классов	Ррасч. kW	2,40	3,40	5,00	
	Класс энергоэффективности		A+++	A++		
	SEER		8,55	8,11	7,30	
	Годовое потребление энергии	kWh/a	98	147	240	
Отопление (Умеренный климат)	классов	Ррасч. kW	2,30	2,80	4,10	
	Класс энергоэффективности		A++		A+	
	SCOP/A		4,65	4,63	4,31	
	SCOPnet/A		4,69	4,67	4,34	
	Pdh Теплопроизводительность при -10°	kW	2,00	2,34	3,55	
	Годовое потребление энергии	kWh/a	692	847	1.332	
	Необходимая резервная производительность по отоплению при проектных условиях	kW	0,30	0,46	0,55	
	классов	Ррасч.н. kW	1,24	1,51	2,21	
Отопление (Теплый климат)	Класс энергоэффективности		A+++		A++	
	SCOP		5,59	6,15	4,89	
	SCOPnet		5,73	6,29	4,95	
	Годовое потребление энергии	kWh/a	311	344	633	
	Необходимая резервная производительность по отоплению при проектных условиях	kW		0,00		
Охлаждение помещений	Условие A (35°C - 27/19)	Pdc kW	2,40	3,40	5,00	
		EERd	4,63	4,08	3,97	
		Потребляемая мощность	kW	0,52	0,83	1,26
	Условие B (30°C - 27/19)	Pdc kW	1,77	2,51	3,69	
		EERd	6,50	5,97	5,79	
		Потребляемая мощность	kW	0,27	0,42	0,64
	Условие C (25°C - 27/19)	Pdc kW	1,14	1,62	2,37	
		EERd	10,81	9,75	8,65	
		Потребляемая мощность	kW	0,11	0,17	0,27
	Условие D (20°C - 27/19)	Pdc kW	1,15	1,63	2,29	
		EERd	15,74	16,31	11,76	
		Потребляемая мощность	kW	0,07	0,10	0,19
	Отопление (Умеренный климат)	TOL	Tol (предельное значение рабочей температуры) °C		-20	
			Pdh (заявленная теплопроизводительность) kW	1,87	1,89	3,31
		COPd (заявленный COP)	1,63	1,65	1,62	
		Потребляемая мощность		1,15	2,04	
TBivalent		Tbiv (bivalent temperature) °C		-7		
		Pdh (заявленная теплопроизводительность) kW	2,04	2,48	3,63	
		COPd (заявленный COP)	2,81	2,40	3,14	
		Потребляемая мощность	kW	0,73	1,03	1,16
Условие A (-7°C)		Pdh (заявленная теплопроизводительность) kW	2,04	2,48	3,63	
		COPd (заявленный COP)	2,81	2,40	3,14	
		Потребляемая мощность	kW	0,73	1,03	1,16
Условие B (2°C)		Pdh (заявленная теплопроизводительность) kW	1,24	1,51	2,21	
		COPd (заявленный COP)	4,95	4,86	4,45	
		Потребляемая мощность	kW	0,25	0,31	0,50
Условие C (7°C)		Pdh (заявленная теплопроизводительность) kW	1,05	1,06	1,78	
		COPd (заявленный COP)	5,95	6,32	5,16	
		Потребляемая мощность	kW	0,18	0,17	0,34
Условие D (12°C)		Pdh (заявленная теплопроизводительность) kW	1,16	1,17	1,81	
	COPd (заявленный COP)	7,21	7,71	6,05		
Отопление (Умеренный климат)	Условие D (12°C)	Потребляемая мощность	kW	0,16	0,15	0,30

2 Specifications

1 - 1 RXM-R

Технические параметры				FVXM25A + RXM25R	FVXM35A + RXM35R	FVXM50A + RXM50R	
Отопление (Теплый климат)	TOL	Tol (предельное значение рабочей температуры) °C		-20			
		Pdh (заявленная теплопроизводительность) kW		1,87	1,89	3,31	
		COPd (заявленный COP)		1,63	1,65	1,62	
		Потребляемая мощность kW		1,15		2,04	
	TBivalent	Tbiv (температура для бивалентной системы) °C		2			
		Pdh (заявленная теплопроизводительность) kW		1,24	1,51	2,21	
		COPd (заявленный COP)		4,95	4,86	4,45	
		Потребляемая мощность kW		0,25	0,31	0,50	
	Условие B (2°C)	Pdh (заявленная теплопроизводительность) kW		1,24	1,51	2,21	
		COPd (заявленный COP)		4,95	4,86	4,45	
		Потребляемая мощность kW		0,25	0,31	0,50	
	Условие C (7°C)	Pdh (заявленная теплопроизводительность) kW		1,05	1,06	1,78	
		COPd (заявленный COP)		5,95	6,32	5,16	
Потребляемая мощность kW		0,18	0,17	0,34			
Условие D (12°C)	Pdh (заявленная теплопроизводительность) kW		1,16	1,17	1,81		
	COPd (заявленный COP)		7,21	7,71	6,05		
	Потребляемая мощность kW		0,16	0,15	0,30		
Потребляемая мощность не в активном режиме	Оборудование выкл	POFF	W	2			
	Режим ожидания	Охлаждение	PSB	W	2		
		Нагрев	PSB	W	2		
	Термостат выкл	PTO	Охлаждение	W	8		
			Нагрев	W	10		
Охлаждение	Cdc (Снижение охлаждения)			0,25			
Отопление	Cdh (Снижение отопления)			0,25			
Функция охлаждения включена				Да			
Функция отопления включена				Да			
Комплект для умеренного климата включен				Да			
Комплект для холодного сезона включен				Нет			
Комплект для теплого сезона включен				Да			
Eurovent	Уровень звуковой	Охлаждение	Ном.	dBА	59	61	62
	Уровень звуковой	Охлаждение	Ном.	dBА	52	53	61
	Длина трубы	Охлаждение	Условия измерения	m	5,00		

Номинальные значения холодопроизводительности основаны на: температура внутри помещения: 27°C с.т., 19°C в.т., температура наружного воздуха: 35°C с.т., эквивалентная длина трубы с хладагентом: 5 м, перепад высот: 0 м. |

Номинальная теплопроизводительность: температура в помещении: 20°CDB, температура наружного воздуха: 7°CDB, 6°CWB, эквивалентная длина труб с хладагентом: 5 м, перепад уровня: 0 м. |

Рабочий диапазон см. в отдельных чертежах |

Электрические параметры см. в отдельных чертежах

Технические параметры				FTXM20R + RXM20R	FTXM20R + RXM20R	FTXM25R + RXM25R	FTXM25R + RXM25R	FTXM35R + RXM35R	FTXM35R + RXM35R
Cooling capacity	Мин.					1,30		1,40	
	Мин.					4.400		4.800	
	Мин.					1.118		1.204	
	Ном.					2,00		3,40	
	Ном.					6.800		8.500	
	Ном.					1.720		2.150	
	Макс.					2,60		3,20	
	Макс.					8.900		10.900	
Heating capacity	Мин.					1,30		1,40	
	Мин.					4.400		4.800	
	Мин.					1.100		1.200	
	Ном.					2,50		4,00	
	Ном.					8.500		9.600	
	Ном.					2.150		2.408	
	Мах.					3,50		4,70	
	Мах.					11.900		16.000	
Входная мощность	Охлаждение	Ном.	kW	0,44		0,56		0,80	
	Нагрев	Ном.	kW	0,50		0,56		0,99	
Номинальная эффективность	EER			4,57		4,50		4,23	
	COP			5,00				4,04	
	Annual energy consumption		kWh	219		278		402	
	Директива о маркировке классов	Охлаждение		A					
Нагрев		A							

2 Specifications

1 - 1 RXM-R

2

Технические параметры			FTXM20R + RXM20R	FTXM20R + RXM20R	FTXM25R + RXM25R	FTXM25R + RXM25R	FTXM35R + RXM35R	FTXM35R + RXM35R
Охлаждение помещений	Ррасч.	kW	2,00		2,50		3,40	
	Класс энергоэффективности				A+++			
	SEER				8,65			
	Годовое потребление энергии	kWh/a	81		101		137	
Отопление (Умеренный климат)	Ррасч.	kW	2,30		2,40		2,50	
	Класс энергоэффективности				A+++			
	SCOP/A				5,10			
	SCOPnet/A		5,13		5,14			
	Pdh Теплопроизводительность при -10°	kW	2,24		2,30		2,35	
	Годовое потребление энергии	kWh/a	631		659		686	
	Необходимая резервная производительность по отоплению при проектных условиях	kW	0,06		0,10		0,15	
Отопление (Теплый климат)	Ррасч.н.	kW	1,24		1,29		1,35	
	Класс энергоэффективности				A+++			
	SCOP		6,19		6,15		6,18	
	SCOPnet		6,32		6,25		6,28	
	Годовое потребление энергии	kWh/a	279	280	296		306	
	Необходимая резервная производительность по отоплению при проектных условиях	kW			0,00			
Охлаждение помещений	Условие A (35°C - 27/19)	Pdc	2,00		2,50		3,40	
		EERd	4,57		4,50		4,23	
		Потребляемая мощность	0,44		0,56		0,80	
	Условие B (30°C - 27/19)	Pdc	1,48		1,85		2,51	
		EERd	6,73		6,54	6,52	6,27	6,26
		Потребляемая мощность	0,22		0,28		0,40	
	Условие C (25°C - 27/19)	Pdc	1,10		1,19		1,62	
		EERd	10,52		10,14	10,17	10,16	10,18
		Потребляемая мощность	0,10		0,12		0,16	
	Условие D (20°C - 27/19)	Pdc	1,05		1,17		1,07	
	EERd	16,53		16,51		16,34		
	Потребляемая мощность	0,06		0,07		0,06		
Отопление (Умеренный климат)	TOL	Tol (предельное значение рабочей температуры)			-20			
		Pdh (заявленная теплопроизводительность)			2,14			
		COPd (заявленный COP)			2,29		2,50	
		Потребляемая мощность			0,93		0,86	
	TBivalent	Tbiv (bivalent temperature)			-7			
		Pdh (заявленная теплопроизводительность)	2,04		2,13		2,22	
		COPd (заявленный COP)	3,51		3,60		3,55	
		Потребляемая мощность	0,58		0,59		0,63	
	Условие A (-7°C)	Pdh (заявленная теплопроизводительность)	2,04		2,13		2,22	
		COPd (заявленный COP)	3,51		3,60		3,55	
		Потребляемая мощность	0,58		0,59		0,63	
	Условие B (2°C)	Pdh (заявленная теплопроизводительность)	1,24		1,29		1,35	
		COPd (заявленный COP)	5,16		5,14		5,11	
		Потребляемая мощность	0,24		0,25		0,26	
	Условие C (7°C)	Pdh (заявленная теплопроизводительность)	0,96		0,94		0,93	
		COPd (заявленный COP)	6,34		6,26		6,25	
		Потребляемая мощность			0,15			
	Условие D (12°C)	Pdh (заявленная теплопроизводительность)	0,99				1,08	
	COPd (заявленный COP)	7,99		7,85		7,72		
Отопление (Умеренный климат)	Условие D (12°C)	Потребляемая мощность	0,12				0,14	

2 Specifications

1 - 1 RXM-R

Технические параметры				FTXM20R + RXM20R	FTXM20R + RXM20R	FTXM25R + RXM25R	FTXM25R + RXM25R	FTXM35R + RXM35R	FTXM35R + RXM35R	
Отопление (Теплый климат)	TOL	Tol (предельное значение рабочей температуры) °C		-20						
		Pdh (заявленная теплопроизводительность) kW		2,14						
	COPd (заявленный COP)		2,29							
	Потребляемая мощность kW		0,93							
	TBivalent	Tbiv (температура для бивалентной системы) °C		2						
		Pdh (заявленная теплопроизводительность) kW		1,24		1,30	1,29		1,35	
		COPd (заявленный COP)		5,16		5,14		5,11		
		Потребляемая мощность kW		0,24		0,25		0,26		
	Условие B (2°C)	Pdh (заявленная теплопроизводительность) kW		1,24		1,29		1,35		
		COPd (заявленный COP)		5,16		5,14		5,11		
		Потребляемая мощность kW		0,24		0,25		0,26		
	Условие C (7°C)	Pdh (заявленная теплопроизводительность) kW		0,96		0,94		0,93		
		COPd (заявленный COP)		6,34		6,26		6,25		
		Потребляемая мощность kW				0,15				
Условие D (12°C)	Pdh (заявленная теплопроизводительность) kW		0,99			1,08				
	COPd (заявленный COP)		7,99		7,85		7,72			
	Потребляемая мощность kW		0,12			0,14				
Потребляемая мощность не в активном режиме	Оборудование Выхл	POFF	W	1						
	Режим ожидания	Охлаждение	PSB	W	1					
		Нагрев	PSB	W	1					
	Термостат Выхл	PTO	Охлаждение	W	6					
			Нагрев	W	7					
Охлаждение	Cdc (Снижение охлаждения)			0,25						
Отопление	Cdh (Снижение отопления)			0,25						
Функция охлаждения включена				Да						
Функция отопления включена				Да						
Комплект для умеренного климата включен				Да						
Комплект для холодного сезона включен				Нет						
Комплект для теплого сезона включен				Да						
Eurovent	Уровень звуковой	Охлаждение	Ном.	dBa	59		58		61	
	Уровень звуковой	Охлаждение	Ном.	dBa	57				58	
	Длина трубы	Охлаждение	Условия измерения	m	5,00					

Технические параметры				FTXM42R + RXM42R	FTXM42R + RXM42R	FTXM50R + RXM50R	FTXM60R + RXM60R	FTXM71R + RXM71R		
Cooling capacity	Мин.	kW		1,70					2,30	
	Мин.	Btu/h		5.800					7.800	
	Мин.	kcal/h		1.462					1.978	
	Ном.	kW		4,20		5,00	6,00	7,10		
	Ном.	Btu/h		14.300		17.100	20.500	24.200		
	Ном.	kcal/h		3.611		4.299	5.159	6.105		
	Макс.	kW		5,00		6,00	7,00	8,50		
	Макс.	Btu/h		17.100		20.500	23.900	29.000		
Heating capacity	Мин.	kW		1,70					2,30	
	Мин.	Btu/h		5.800					7.800	
	Мин.	kcal/h		1.500					2.000	
	Ном.	kW		5,40		5,80	7,00	8,20		
	Ном.	Btu/h		18.400		19.800	23.900	28.000		
	Ном.	kcal/h		4.643		4.987	6.019	7.051		
	Мах.	kW		6,00		7,70	8,00	10,20		
	Мах.	Btu/h		20.500		26.300	27.300	34.800		
Входная мощность	Мин.	kW		0,97					1,36	
	Ном.	kW		1,31					1,45	
	Ном.	kW		1,36					1,77	
	Ном.	kW		1,31					1,45	
	Ном.	kW		1,31					1,45	
	Ном.	kW		1,31					1,45	
	Ном.	kW		1,31					1,45	
	Ном.	kW		1,31					1,45	
Номинальная эффективность	EER			4,33					3,68	
	COP			4,12					3,61	
	Annual energy consumption	kWh		485					679	
	Директива о маркировке классов	Охлаждение		-					A	
Охлаждение помещений	Pрасч.		kW		4,20					5,00
	Класс энергоэффективности									A++
	SEER				7,85					7,41
	Годовое потребление энергии		kWh/a		187					236
									304	
									401	

2 Specifications

1 - 1 RXM-R

Технические параметры			FTXM42R + RXM42R	FTXM42R + RXM42R	FTXM50R + RXM50R	FTXM60R + RXM60R	FTXM71R + RXM71R		
Отопление (Умеренный климат)	Ррасч.	kW	4,00		4,60	4,80	6,20		
	Класс энергоэффективности		A++		A+				
	SCOP/A		4,71		4,30	4,10			
	SCOPnet/A		4,76		4,75	4,34	4,13		
	Pdh Теплопроизводительность при -10°	kW	3,67		3,85	3,99	5,01		
	Годовое потребление энергии	kWh/a	1,189		1,368	1,562	2,117		
Необходимая резервная производительность по отоплению при проектных условиях	kW	0,33		0,75	0,81	1,19			
Отопление (Теплый климат)	Ррасч.н.	kW	2,15		2,48	2,63	3,34		
	Класс энергоэффективности		A+++						
	SCOP		6,15		5,82	5,51	5,74		
	SCOPnet		6,24		5,93	5,60	5,81		
	Годовое потребление энергии	kWh/a	490		596	668	814		
	Необходимая резервная производительность по отоплению при проектных условиях	kW			0,00				
Охлаждение помещений	Условие A (35°C - 27/19)	Pdc EERd	kW	4,20 4,33		5,00 3,68	6,00 3,39	7,10 3,03	
		Потребляемая мощность	kW	0,97		1,36	1,77	2,34	
	Условие B (30°C - 27/19)	Pdc EERd	kW	3,16 6,18		3,69 5,85	4,43 4,82	5,24 4,88	
		Потребляемая мощность	kW	0,51		0,63	0,92	1,07	
	Условие C (25°C - 27/19)	Pdc EERd	kW	2,05 9,24		2,37 8,43	2,85 8,09	3,37 7,39	
		Потребляемая мощность	kW	0,22		0,28	0,35	0,46	
	Условие D (20°C - 27/19)	Pdc EERd	kW	1,82 12,40		1,83 13,00	1,93 13,26	2,60 9,69	
		Потребляемая мощность	kW	0,14	0,15	0,14	0,15	0,27	
	Отопление (Умеренный климат)	TOL	Tol (предельное значение рабочей температуры)	°C	-20				-15
			Pdh (заявленная теплопроизводительность)	kW	2,67		3,12	4,23	
			COPd (заявленный COP)		1,99		2,04	1,75	
			Потребляемая мощность	kW	1,34		1,53	2,42	
		TBivalent	Tbiv (bivalent temperature)	°C	-7				
			Pdh (заявленная теплопроизводительность)	kW	3,76		4,07	4,26	5,49
		COPd (заявленный COP)		3,16		2,95	2,68	2,14	
		Потребляемая мощность	kW	1,19		1,38	1,59	2,57	
Условие A (-7°C)		Pdh (заявленная теплопроизводительность)	kW	3,76		4,07	4,26	5,49	
		COPd (заявленный COP)		3,16		2,95	2,68	2,14	
		Потребляемая мощность	kW	1,19		1,38	1,59	2,57	
Условие B (2°C)		Pdh (заявленная теплопроизводительность)	kW	2,16		2,48	2,63	3,34	
		COPd (заявленный COP)		4,54		4,80	4,31	4,18	
		Потребляемая мощность	kW	0,48		0,52	0,61	0,80	
Условие C (7°C)	Pdh (заявленная теплопроизводительность)	kW	1,43		1,70	1,67	2,32		
	COPd (заявленный COP)		6,32		6,02	5,64	5,80		
	Потребляемая мощность	kW	0,23		0,28	0,30	0,40		
Условие D (12°C)	Pdh (заявленная теплопроизводительность)	kW	1,54		1,98	1,96	2,38		
	COPd (заявленный COP)		7,69		7,18	6,82	7,17		
Условие D (12°C)	Потребляемая мощность	kW	0,20		0,28	0,29	0,33		
Отопление (Теплый климат)	TOL	Tol (предельное значение рабочей температуры)	°C	-20				-15	
		Pdh (заявленная теплопроизводительность)	kW	2,67		3,12	4,23		
		COPd (заявленный COP)		1,99		2,04	1,75		
		Потребляемая мощность	kW	1,34		1,53	2,42		
	TBivalent	Tbiv (температура для бивалентной системы)	°C	2					
		Pdh (заявленная теплопроизводительность)	kW	2,16		2,48	2,63	3,34	
		COPd (заявленный COP)		4,54		4,80	4,31	4,18	
		Потребляемая мощность	kW	0,48		0,52	0,61	0,80	
	Условие B (2°C)	Pdh (заявленная теплопроизводительность)	kW	2,16		2,48	2,63	3,34	
		COPd (заявленный COP)		4,54		4,80	4,31	4,18	
		Потребляемая мощность	kW	0,48		0,52	0,61	0,80	
	Условие C (7°C)	Pdh (заявленная теплопроизводительность)	kW	1,43		1,70	1,67	2,32	
		COPd (заявленный COP)		6,32		6,02	5,64	5,80	
		Потребляемая мощность	kW	0,23		0,28	0,30	0,40	
Условие D (12°C)	Pdh (заявленная теплопроизводительность)	kW	1,54		1,98	1,96	2,38		
	COPd (заявленный COP)		7,69		7,18	6,82	7,17		
	Потребляемая мощность	kW	0,20		0,28	0,29	0,33		

2 Specifications

1 - 1 RXM-R

Технические параметры				FTXM42R + RXM42R	FTXM42R + RXM42R	FTXM50R + RXM50R	FTXM60R + RXM60R	FTXM71R + RXM71R	
Потребляемая мощность не в активном режиме	Оборудование	POFF	W	1					
	ВЫКЛ			1					
	Режим ожидания	Охлаждение	PSB	W	1				
		Нагрев	PSB	W	1				
Термостат	ВЫКЛ	PTO	Охлаждение	W	7		12		
			Нагрев	W	13		14		13
Охлаждение	Cdc (Снижение охлаждения)			0,25					
Отопление	Cdh (Снижение отопления)			0,25					
Функция охлаждения включена				Да					
Функция отопления включена				Да					
Комплект для умеренного климата включен				Да					
Комплект для холодного сезона включен				Нет					
Комплект для теплого сезона включен				Да					
Eurovent	Уровень звуковой	Охлаждение	Ном.	dBa	62		63	66	
	Уровень звуковой	Охлаждение	Ном.	dBa	60	58	60	62	
	Длина трубы	Охлаждение	Условия измерения	m	5,00				

Рабочий диапазон см. в отдельных чертежах |

Электрические параметры см. в отдельных чертежах |

Номинальные значения холодопроизводительности основаны на: темп. внутри помещения: 27°C с.т., 19°C в.т., температура наружного воздуха: 35°C с.т., эквивалентная длина трубы с хладагентом: 5 м, перепад высот: 0 м. |

Номинальные значения теплопроизводительности основаны на: температура внутри помещения: 27°C с.т., 19°C в.т., температура наружного воздуха: 35°C с.т., эквивалентная длина трубы с хладагентом: 5 м, перепад высот: 0 м. |

Номинальная теплопроизводительность: температура в помещении: 20°CDB, температура наружного воздуха: 7°CDB, 6°CWB, эквивалентная длина труб с хладагентом: 5 м, перепад уровня: 0 м.

Технические параметры				FVXM25F + RXM25R	FVXM35F + RXM35R	FVXM50F + RXM50R
Indoor unit				FVXM25FV1B	FVXM35FV1B	FVXM50FV1B
Outdoor unit				RXM25R5V1B	RXM35R5V1B	RXM50R2V1B
Cooling capacity	Мин.		kW	1,30		1,40
			Btu/h	4.435		4.776
	Мин.		kcal/h	1.117		1.203
	Ном.		kW	2,50	3,50	5,00
	Ном.		Btu/h	8.530	11.943	17.061
	Ном.		kcal/h	2.150	3.009	4.299
	Макс.		kW	3,00	3,80	5,60
	Макс.		Btu/h	10.236	12.966	19.107
Heating capacity	Мин.		kW	1,30		1,40
			Btu/h	4.435		4.776
	Мин.		kcal/h	1.117		1.203
	Ном.		kW	3,40	4,50	5,80
	Ном.		Btu/h	11.601	15.355	19.790
	Ном.		kcal/h	2.923	3.869	4.987
	Мах.		kW	4,50	5,00	8,10
	Мах.		Btu/h	15.354	17.060	27.638
Входная мощность	Охлаждение	Ном.	kW	0,60	1,09	1,55
	Нагрев	Ном.	kW	0,77	1,19	1,60
Номинальная эффективность	EER			4,20	3,21	3,23
	COP			4,42	3,78	3,63
	Annual energy consumption		kWh	298	545	773
	Директива о маркировке классов	Охлаждение			A	
	Нагрев			A		
Охлаждение помещений	Ррасч.		kW	2,50	3,50	5,00
	Класс энергоэффективности SEER			7,20	6,43	6,80
	Годовое потребление энергии		kWh/a	120	190	257
Отопление (Умеренный климат)	Ррасч.		kW	2,40	2,90	4,20
	Класс энергоэффективности SCOP/A			4,56		4,00
	SCOPnet/A			4,59	4,03	4,01
	Pdh	Теплопроизводительность при -10°	kW	2,23	2,40	2,23
Отопление (Умеренный климат)	Годовое потребление энергии		kWh/a	737	1.015	1.471
	Необходимая резервная производительность по отоплению при проектных условиях		kW	0,17	0,50	1,97

2 Specifications

1 - 1 RXM-R

2

Технические параметры				FVXM25F + RXM25R	FVXM35F + RXM35R	FVXM50F + RXM50R
Отопление (Теплый климат)	Расч.н.	kW	1,29	1,56	2,27	
	Класс энергоэффективности		A+++		A++	
	SCOP		5,81	5,44	4,96	
	SCOPnet		5,93	5,52	5,01	
	Годовое потребление энергии	kWh/a	311	402	641	
	Необходимая резервная производительность по отоплению при проектных условиях	kW		0,00		
Охлаждение помещений	Условие A (35°C - 27/19)	Pdc kW	2,50	3,50	5,00	
		EERd	4,20	3,21	3,23	
		Потребляемая мощность kW	0,60	1,09	1,55	
	Условие B (30°C - 27/19)	Pdc kW	1,84	2,58	3,68	
		EERd	6,36	4,75	5,07	
		Потребляемая мощность kW	0,29	0,54	0,73	
	Условие C (25°C - 27/19)	Pdc kW	1,17	1,68	2,38	
		EERd	8,43	7,62	8,44	
		Потребляемая мощность kW	0,14	0,22	0,28	
		Условие D (20°C - 27/19)	Pdc kW	0,98	0,95	2,29
	EERd	11,48	11,50	11,88		
	Потребляемая мощность kW	0,09	0,08	0,19		
Отопление (Умеренный климат)	TOL	Tol (предельное значение рабочей температуры) °C		-15		
		Pdh (заявленная теплопроизводительность) kW	2,09	2,12	3,96	
		COPd (заявленный COP)	2,24	1,94	1,82	
		Потребляемая мощность kW	0,93	1,09	2,18	
	TBivalent	Tbiv (bivalent temperature) °C		-7		
		Pdh (заявленная теплопроизводительность) kW	2,12	2,57	3,72	
		COPd (заявленный COP)	3,25	2,40	2,20	
		Потребляемая мощность kW	0,65	1,07	1,69	
	Условие A (-7°C)	Pdh (заявленная теплопроизводительность) kW	2,12	2,57	3,72	
		COPd (заявленный COP)	3,25	2,40	2,20	
		Потребляемая мощность kW	0,65	1,07	1,69	
	Условие B (2°C)	Pdh (заявленная теплопроизводительность) kW	1,29	1,56	2,27	
		COPd (заявленный COP)	4,39	4,03	4,32	
		Потребляемая мощность kW	0,29	0,39	0,53	
	Условие C (7°C)	Pdh (заявленная теплопроизводительность) kW	0,83	1,03	1,80	
		COPd (заявленный COP)	5,79	5,11	5,13	
		Потребляемая мощность kW	0,14	0,20	0,35	
	Условие D (12°C)	Pdh (заявленная теплопроизводительность) kW	0,78	1,08	1,91	
COPd (заявленный COP)		7,27	7,24	6,25		
Потребляемая мощность kW		0,11	0,15	0,31		
Отопление (Теплый климат)	TOL	Tol (предельное значение рабочей температуры) °C		-15		
		Pdh (заявленная теплопроизводительность) kW	2,09	2,12	3,96	
		COPd (заявленный COP)	2,24	1,94	1,82	
		Потребляемая мощность kW	0,93	1,09	2,18	
	TBivalent	Tbiv (температура для бивалентной системы) °C		2		
		Pdh (заявленная теплопроизводительность) kW	1,29	1,56	2,27	
		COPd (заявленный COP)	4,39	4,03	4,32	
		Потребляемая мощность kW	0,29	0,39	0,53	
	Условие B (2°C)	Pdh (заявленная теплопроизводительность) kW	1,29	1,56	2,27	
		COPd (заявленный COP)	4,39	4,03	4,32	
		Потребляемая мощность kW	0,29	0,39	0,53	
	Условие C (7°C)	Pdh (заявленная теплопроизводительность) kW	0,83	1,03	1,80	
		COPd (заявленный COP)	5,79	5,11	5,13	
		Потребляемая мощность kW	0,14	0,20	0,35	
	Условие D (12°C)	Pdh (заявленная теплопроизводительность) kW	0,78	1,08	1,91	
		COPd (заявленный COP)	7,27	7,24	6,25	
		Потребляемая мощность kW	0,11	0,15	0,31	
	Потребляемая мощность не в активном режиме	Оборудование ВЫКЛ	POFF W		2,0	
Режим ожидания		Охлаждение PSB W		2,0		
		Нагрев PSB W		2,0		
Термостат ВЫКЛ		PTO Охлаждение W		8,0		
		Нагрев W		8,0		
Охлаждение	Cdc (Снижение охлаждения)		0,25			
Отопление	Cdh (Снижение отопления)		0,25			
Функция охлаждения включена			Да			
Функция отопления включена			Да			
Комплект для умеренного климата включен			Да			
Комплект для холодного сезона включен			Нет			
Комплект для теплого сезона включен			Да			
Логотип экомаркировки			Нет			

2 Specifications

1 - 1 RXM-R

Технические параметры				FVXM25F + RXM25R	FVXM35F + RXM35R	FVXM50F + RXM50R
Eurovent	Уровень звуковой	Охлаждение	Ном. dBA	59	61	62
	Уровень звуковой	Охлаждение	Ном. dBA	52		57
	Длина трубы	Охлаждение	Условия измерения m	5,0		

Электрические параметры см. в отдельных чертежах |

Рабочий диапазон см. в отдельных чертежах |

Номинальные значения холодопроизводительности основаны на: темп. внутри помещения: 27°C ст., 19°C влт., температура наружного воздуха: 35°C ст., эквивалентная длина трубы с хладагентом: 5 м, перепад высот: 0 м. |

Номинальная теплопроизводительность: температура в помещении: 20°CDB, температура наружного воздуха: 7°CDB, 6°CWB, эквивалентная длина труб с хладагентом: 5 м, перепад уровня: 0 м.

Технические параметры				FTXM20N + RXM20R	FTXM25N + RXM25R	FTXM35N + RXM35R	
Indoor unit				FTXM20N2V1B	FTXM25N2V1B	FTXM35N2V1B	
Outdoor unit				RXM20R5V1B	RXM25R5V1B	RXM35R5V1B	
Cooling capacity	Мин.		kW	1,30		1,40	
	Мин.		Btu/h	4.400		4.800	
	Мин.		kcal/h	1.118		1.204	
	Ном.		kW	2,00	2,50	3,40	
	Ном.		Btu/h	6.800	8.500	11.600	
	Ном.		kcal/h	1.720	2.150	2.923	
	Макс.		kW	2,60	3,20	4,00	
	Макс.		Btu/h	8.900	10.900	13.600	
Heating capacity	Мин.		kW	1,30		1,40	
	Мин.		Btu/h	4.400		4.800	
	Мин.		kcal/h	1.100		1.200	
	Ном.		kW	2,50	2,80	4,00	
	Ном.		Btu/h	8.500	9.600	13.600	
	Ном.		kcal/h	2.150	2.408	3.439	
	Мах.		kW	3,50	4,70	5,20	
	Мах.		Btu/h	11.900	16.000	17.700	
Входная мощность	Охлаждение	Ном.	kW	0,44	0,56	0,80	
	Нагрев	Ном.	kW	0,50	0,56	0,99	
Номинальная эффективность	EER			4,57	4,50	4,23	
	COP			5,00		4,04	
	Annual energy consumption		kWh	219	278	402	
Охлаждение помещений	Директива о маркировке классов	Охлаждение			A		
	Директива о маркировке классов	Нагрев			A		
Охлаждение помещений		Ррасч.	kW	2,00	2,50	3,40	
	Класс энергоэффективности SEER				A+++		
	SEER				8,65		
	Годовое потребление энергии			kWh/a	81	101	138
Отопление (Умеренный климат)		Ррасч.	kW	2,30	2,40	2,50	
	Класс энергоэффективности SCOP/A				A+++		
	SCOP/A				5,10		
	SCOPnet/A				5,14		
Отопление (Умеренный климат)	Pdh	Теплопроизводительность при -10°	kW	2,24	2,30	2,35	
	Годовое потребление энергии			kWh/a	632	659	687
Отопление (Теплый климат)	Необходимая резервная производительность по отоплению при проектных условиях			kW	0,06	0,10	0,15
		Ррасч.н.	kW	1,24	1,29	1,35	
Охлаждение помещений	Класс энергоэффективности SCOP				A+++		
	SCOP				6,19	6,15	6,18
	SCOPnet				6,31	6,26	6,30
	Годовое потребление энергии			kWh/a	280	294	305
	Необходимая резервная производительность по отоплению при проектных условиях			kW		0,00	
	Условие A (35°C - 27/19)	Pdc		kW	2,00	2,50	3,40
		EERd			4,57	4,50	4,23
	Условие B (30°C - 27/19)	Потребляемая мощность		kW	0,44	0,56	0,80
		Pdc		kW	1,47	1,84	2,51
	Условие C (25°C - 27/19)	EERd			6,88	6,60	6,25
Потребляемая мощность			kW	0,21	0,28	0,40	
Условие D (20°C - 27/19)	Pdc		kW		1,18	1,61	
	EERd			10,52	10,03	10,19	
Условие D (20°C - 27/19)	Потребляемая мощность		kW	0,11	0,12	0,16	
	Pdc		kW		1,05	1,07	
Условие D (20°C - 27/19)	EERd			16,53	16,37	16,36	
	Потребляемая мощность		kW		0,06	0,07	

2 Specifications

1 - 1 RXM-R

2

Технические параметры				FTXM20N + RXM20R	FTXM25N + RXM25R	FTXM35N + RXM35R	
Отопление (Умеренный климат)	TOL	Tol (предельное значение рабочей температуры) °C		-20			
		Pdh (заявленная теплопроизводительность) kW		2,14			
		COPd (заявленный COP)		2,29		2,49	
	Потребляемая мощность kW		0,93		0,86		
	TBivalent	Tbiv (bivalent temperature) °C		-7			
		Pdh (заявленная теплопроизводительность) kW		2,03	2,12	2,21	
		COPd (заявленный COP)		3,64	3,60	3,50	
		Потребляемая мощность kW		0,56	0,59	0,63	
	Условие A (-7°C)	Pdh (заявленная теплопроизводительность) kW		2,03	2,12	2,21	
		COPd (заявленный COP)		3,64	3,60	3,50	
		Потребляемая мощность kW		0,56	0,59	0,63	
	Условие B (2°C)	Pdh (заявленная теплопроизводительность) kW		1,24	1,29	1,34	
COPd (заявленный COP)		5,10		5,13			
Потребляемая мощность kW		0,24	0,25	0,26			
Условие C (7°C)	Pdh (заявленная теплопроизводительность) kW		0,93	0,94	0,95		
	COPd (заявленный COP)		6,28		6,22		
	Потребляемая мощность kW			0,15			
Отопление (Умеренный климат)	Условие D (12°C)	Pdh (заявленная теплопроизводительность) kW		0,97	0,98	1,09	
		COPd (заявленный COP)		7,99		7,81	
		Потребляемая мощность kW			0,12	0,14	
Отопление (Теплый климат)	TOL	Tol (предельное значение рабочей температуры) °C		-20			
		Pdh (заявленная теплопроизводительность) kW		2,14			
		COPd (заявленный COP)		2,29		2,49	
	Потребляемая мощность kW		0,93		1,04		
	TBivalent	Tbiv (температура для бивалентной системы) °C		2			
		Pdh (заявленная теплопроизводительность) kW		1,24	1,29	1,34	
		COPd (заявленный COP)		5,10		5,13	
		Потребляемая мощность kW		0,24	0,25	0,26	
	Условие B (2°C)	Pdh (заявленная теплопроизводительность) kW		1,24	1,29	1,34	
		COPd (заявленный COP)		5,10		5,13	
		Потребляемая мощность kW		0,24	0,25	0,26	
	Условие C (7°C)	Pdh (заявленная теплопроизводительность) kW		0,93	0,94	0,95	
COPd (заявленный COP)		6,28		6,22			
Потребляемая мощность kW			0,15				
Условие D (12°C)	Pdh (заявленная теплопроизводительность) kW		0,97	0,98	1,09		
	COPd (заявленный COP)		7,99		7,81		
	Потребляемая мощность kW			0,12	0,14		
Потребляемая мощность не в активном режиме	Оборудование ВЫКЛ	POFF W		1			
		Режим ожидания	Охлаждение PSB W	1			
			Нагрев PSB W	1			
		Термостат ВЫКЛ	PTO Охлаждение W	6			
			Нагрев W	7			
Охлаждение	Cdc (Снижение охлаждения)		0,25				
Отопление	Cdh (Снижение отопления)		0,25				
Функция охлаждения включена				Да			
Функция отопления включена				Да			
Комплект для умеренного климата включен				Да			
Комплект для холодного сезона включен				Нет			
Комплект для теплого сезона включен				Да			
Логотип экомаркировки				Нет			
Eurovent	Уровень звуковой	Охлаждение	Ном.	dBА	59	58	61
		Нагрев	Ном.	dBА		57	58
	Длина трубы	Охлаждение	Условия измерения	m	5,00		

Рабочий диапазон см. в отдельных чертежах |

Электрические параметры см. в отдельных чертежах |

Номинальные значения холодопроизводительности основаны на: темп. внутри помещения: 22°C ст., 19°C вл., температура наружного воздуха: 35°C ст., эквивалентная длина трубы с хладагентом: 5 м, перепад высот: 0 м. |

Номинальная теплопроизводительность: температура в помещении: 20°CDB, температура наружного воздуха: 7°CDB, 6°CWB, эквивалентная длина труб с хладагентом: 5 м, перепад уровня: 0 м.

3 Электрические параметры

3 - 1 Электрические данные

RXM20-35R

Ограничения на сочетание блоков		Электропитание				COMP		OFM		IFM		
Наружный агрегат	Внутренний агрегат	Гц	Напряжение	Диапазон изменения напряжения	MCA	MFA	RHz	RLA	кВт	FLA	кВт	FLA
RXM20N5V1B9	FTXM20R2V1B	50	220	MAX. 50Hz 264V MIN. 50Hz 198V	8,93	10	32,5	1,7	0,048	0,320	0,029	0,30
		50	230					1,6				
		50	240					1,6				
RXM25N5V1B9	FTXM25R2V1B	50	220	MAX. 50Hz 264V MIN. 50Hz 198V	9,71	13	46,0	2,3	0,040	0,280	0,025	0,30
		50	230					2,2				
		50	240					2,1				
RXM35N5V1B9	FTXM35R2V1B	50	220	MAX. 50Hz 264V MIN. 50Hz 198V	9,76	13	60,0	3,3	0,048	0,320	0,030	0,30
		50	230					3,0				
		50	240					3,0				
ARXM25N5V1B9	ATXM25R2V1B	50	220	MAX. 50Hz 264V MIN. 50Hz 198V	9,71	13	46,0	2,3	0,040	0,280	0,025	0,30
		50	230					2,2				
		50	240					2,1				
ARXM35N5V1B9	ATXM35R2V1B	50	220	MAX. 50Hz 264V MIN. 50Hz 198V	9,76	13	60,0	3,3	0,048	0,320	0,030	0,30
		50	230					3,0				
		50	240					3,0				
RXM20N5V1B9	FTXM20R5V1B	50	220	MAX. 50Hz 264V MIN. 50Hz 198V	8,93	10	32,5	1,7	0,048	0,320	0,029	0,30
		50	230					1,6				
		50	240					1,6				
RXM25N5V1B9	FTXM25R5V1B	50	220	MAX. 50Hz 264V MIN. 50Hz 198V	9,71	13	46,0	2,3	0,040	0,280	0,025	0,30
		50	230					2,2				
		50	240					2,1				
RXM35N5V1B9	FTXM35R5V1B	50	220	MAX. 50Hz 264V MIN. 50Hz 198V	9,76	13	60,0	3,3	0,048	0,320	0,030	0,30
		50	230					3,0				
		50	240					3,0				
ARXM25N5V1B9	ATXM25R5V1B	50	220	MAX. 50Hz 264V MIN. 50Hz 198V	9,71	13	46,0	2,3	0,040	0,280	0,025	0,30
		50	230					2,2				
		50	240					2,1				
ARXM35N5V1B9	ATXM35R5V1B	50	220	MAX. 50Hz 264V MIN. 50Hz 198V	9,76	13	60,0	3,3	0,048	0,320	0,030	0,30
		50	230					3,0				
		50	240					3,0				
RXM20R5V1B	FTXM20N2V1B	50	220	MAX. 50Hz 264V MIN. 50Hz 198V	8,84	10	35,0	2,0	0,048	0,320	0,022	0,22
		50	230					2,1				
		50	240					2,2				
RXM25R5V1B	FTXM25N2V1B	50	220	MAX. 50Hz 264V MIN. 50Hz 198V	9,63	13	46,0	2,6	0,040	0,280	0,022	0,22
		50	230					2,7				
		50	240					2,8				
RXM35R5V1B	FTXM35N2V1B	50	220	MAX. 50Hz 264V MIN. 50Hz 198V	9,70	13	60,0	4,2	0,048	0,320	0,027	0,25
		50	230					4,4				
		50	240					4,6				
ARXM25R5V1B	ATXM25N2V1B	50	220	MAX. 50Hz 264V MIN. 50Hz 198V	9,63	13	46,0	2,6	0,040	0,280	0,022	0,22
		50	230					2,7				
		50	240					2,8				
ARXM35R5V1B	ATXM35N2V1B	50	220	MAX. 50Hz 264V MIN. 50Hz 198V	9,70	13	60,0	4,2	0,048	0,320	0,027	0,25
		50	230					4,4				
		50	240					4,6				

Обозначения
MCA: Минимальный ток в цепи [A]
MFA: Максимальный ток плавкого предохранителя
RLA: Номинальный ток нагрузки [A]
OFM: Мотор наружного вентилятора
IFM: Электродвигатель внутреннего вентилятора
FLA: Ток при полной нагрузке [A]
kW: Номинальная выходная мощность мотора вентилятора [кВт]
RHz: Номинальная рабочая частота [Гц]

Примечания
1) RLA основаны на следующих условиях.
Температура снаружи 35°C DB
Температура в помещении 27°C DB / 19°C WB
2) Сечение проводника следует выбирать по MCA.
3) Максимально допустимое различие напряжения фаз составляет 2%.
4) Используйте выключатель-автомат вместо плавкого предохранителя.

4D130653

3 Электрические параметры

3 - 1 Электрические данные

RXM20-42R

3

Ограничения на сочетание блоков		Электропитание				COMP		OFM		IFM		
Внутренний агрегат	Наружный агрегат	Гц	Напряжение	Диапазон изменения напряжения	MCA	MFA	RHz	RLA	кВт	FLA	кВт	FLA
RXM20R5V1B	FTXM20R2V1B	50	220	Максимум 50 Гц 264 В Минимум 50 Гц 198 В	8,93	10	32,5	1,7	0,048	0,320	0,029	0,30
		50	230					1,6				
		50	240					1,6				
RXM25R5V1B	FTXM25R2V1B	50	220	Максимум 50 Гц 264 В Минимум 50 Гц 198 В	9,71	13	46,0	2,3	0,040	0,280	0,025	0,30
		50	230					2,2				
		50	240					2,1				
RXM25R5V1B	FFA25A2VEB9	50	220	Максимум 50 Гц 264 В Минимум 50 Гц 198 В	10,79	13	40,0	2,3	0,040	0,280	0,050	0,20
		50	230					2,5				
		50	240					2,6				
RXM25R5V1B	FDXM25F3V1B9	50	220	Максимум 50 Гц 264 В Минимум 50 Гц 198 В	10,92	13	39,0	2,1	0,040	0,280	0,034	0,30
		50	230					2,2				
		50	240					2,3				
RXM25R5V1B	FNA25A2VEB9	50	220	Максимум 50 Гц 264 В Минимум 50 Гц 198 В	11,17	13	43,0	2,3	0,040	0,280	0,034	0,50
		50	230					2,4				
		50	240					2,5				
RXM35R5V1B	FTXM35R2V1B	50	220	Максимум 50 Гц 264 В Минимум 50 Гц 198 В	9,76	13	60,0	3,3	0,048	0,320	0,030	0,30
		50	230					3,2				
		50	240					3,0				
RXM35R5V1B	FCAG35BVEB	50	220	Максимум 50 Гц 264 В Минимум 50 Гц 198 В	10,92	13	63,0	3,6	0,048	0,320	0,048	0,30
		50	230					3,8				
		50	240					4,0				
RXM35R5V1B	FBA35A2VEB9	50	220	Максимум 50 Гц 264 В Минимум 50 Гц 198 В	12,29	13	56,0	3,3	0,048	0,320	0,089	1,40
		50	230					3,5				
		50	240					3,6				
RXM35R5V1B	FHA35AVEB9	50	220	Максимум 50 Гц 264 В Минимум 50 Гц 198 В	11,29	13	64,0	3,8	0,048	0,320	0,090	0,60
		50	230					4,0				
		50	240					4,2				
RXM35R5V1B	FFA35A2VEB9	50	220	Максимум 50 Гц 264 В Минимум 50 Гц 198 В	10,79	13	64,0	3,6	0,048	0,320	0,050	0,20
		50	230					3,8				
		50	240					4,0				
RXM35R5V1B	FDXM35F3V1B9	50	220	Максимум 50 Гц 264 В Минимум 50 Гц 198 В	10,92	13	65,0	3,6	0,048	0,320	0,034	0,30
		50	230					3,8				
		50	240					3,9				
RXM35R5V1B	FNA35A2VEB9	50	220	Максимум 50 Гц 264 В Минимум 50 Гц 198 В	11,17	13	65,0	3,6	0,048	0,320	0,034	0,50
		50	230					3,8				
		50	240					3,9				
ARXM25R5V1B	ATXM25R2V1B	50	220	Максимум 50 Гц 264 В Минимум 50 Гц 198 В	9,71	13	46,0	2,3	0,040	0,280	0,025	0,30
		50	230					2,2				
		50	240					2,1				
ARXM35R5V1B	ATXM35R2V1B	50	220	Максимум 50 Гц 264 В Минимум 50 Гц 198 В	9,76	13	60,0	3,3	0,048	0,320	0,030	0,30
		50	230					3,2				
		50	240					3,0				
RXM42R2V1B	FTXM42R2V1B	50	220	Максимум 50 Гц 264 В Минимум 50 Гц 198 В	10,36	13	47,5	4,3	0,056	0,370	0,034	0,30
		50	230					4,1				
		50	240					4,0				
RXM20R5V1B	FTXM20R5V1B	50	220	Максимум 50 Гц 264 В Минимум 50 Гц 198 В	8,93	10	32,5	1,6	0,048	0,320	0,029	0,30
		50	230					1,6				
		50	240					1,6				
RXM25R5V1B	FTXM25R5V1B	50	220	Максимум 50 Гц 264 В Минимум 50 Гц 198 В	9,71	13	46,0	2,3	0,040	0,280	0,025	0,30
		50	230					2,2				
		50	240					2,1				
RXM35R5V1B	FTXM35R5V1B	50	220	Максимум 50 Гц 264 В Минимум 50 Гц 198 В	9,76	13	60,0	3,3	0,048	0,320	0,030	0,30
		50	230					3,2				
		50	240					3,0				
RXM42R2V1B	FTXM42R5V1B	50	220	Максимум 50 Гц 264 В Минимум 50 Гц 198 В	10,36	13	47,5	4,3	0,056	0,370	0,034	0,30
		50	230					4,1				
		50	240					4,0				
ARXM25R5V1B	ATXM25R5V1B	50	220	Максимум 50 Гц 264 В Минимум 50 Гц 198 В	9,71	13	46,0	2,3	0,040	0,280	0,025	0,30
		50	230					2,2				
		50	240					2,1				
ARXM35R5V1B	ATXM35R5V1B	50	220	Максимум 50 Гц 264 В Минимум 50 Гц 198 В	9,76	13	60,0	3,3	0,048	0,320	0,030	0,30
		50	230					3,2				
		50	240					3,0				
RXM25R5V1B	FVXM25A2V1B	50	220	Максимум 50 Гц 264 В Минимум 50 Гц 198 В	9,54	13	41,0	2,6	0,040	0,280	0,037	0,14
		50	230					2,5				
		50	240					2,4				
RXM35R5V1B	FVXM35A2V1B	50	220	Максимум 50 Гц 264 В Минимум 50 Гц 198 В	9,58	13	62,0	3,8	0,048	0,320	0,037	0,14
		50	230					3,7				
		50	240					3,6				

Обозначения

RLA основаны на следующих условиях.

Температура снаружи 35°C DB

Температура в помещении 27°C DB / 19°C WB

Сечение проводника следует выбирать по MCA.

Максимально допустимое различие напряжения фаз составляет 2%.

Используйте выключатель-автомат вместо плавкого предохранителя.

MCA: Минимальный ток в цепи [A]

MFA: Максимальный ток плавкого предохранителя [A]

RLA: Номинальный ток нагрузки [A]

OFM: Мотор наружного вентилятора

IFM: Электродвигатель внутреннего вентилятора

RHz: Номинальная рабочая частота [Гц]

FLA: Ток при полной нагрузке [A]

kW: Номинальная выходная мощность мотора вентилятора [кВт]

4D130519B

3 Электрические параметры

3 - 1 Электрические данные

RXM42-71R

Ограничения на сочетание блоков		Электропитание				COMP		OFM		IFM		
Наружный агрегат	Внутренний агрегат	Гц	Напряжение	Диапазон изменения напряжения	MCA	MFA	RHz	RLA	кВт	FLA	кВт	FLA
ARXM50R2V1B	ADEA50A2VEB	50	220	MAX. 50Hz 264V MIN. 50Hz 198V	15,42	16	55	5,2	0,056	0,37	0,089	1,40
		50	230									
		50	240									
ARXM60R2V1B	ADEA60A2VEB	50	220	MAX. 50Hz 264V MIN. 50Hz 198V	15,86	16	66	6,2	0,056	0,37	0,070	1,30
		50	230									
		50	240									
ARXM71R2V1B	ADEA71A2VEB	50	220	MAX. 50Hz 264V MIN. 50Hz 198V	15,83	16	81	7,8	0,056	0,37	0,070	1,30
		50	230									
		50	240									
ARXM71R2V1B	FCAG71BVEB	50	220	MAX. 50Hz 264V MIN. 50Hz 198V	14,93	16	81	7,7	0,056	0,37	0,054	0,40
		50	230									
		50	240									
ARXM71R2V1B	FBA71A2VEB9	50	220	MAX. 50Hz 264V MIN. 50Hz 198V	15,83	16	81	8,2	0,056	0,37	0,070	1,30
		50	230									
		50	240									
ARXM71R2V1B	FAA71AUVEB	50	220	MAX. 50Hz 264V MIN. 50Hz 198V	14,93	16	83	7,5	0,056	0,37	0,048	0,40
		50	230									
		50	240									
RXM42R2V1B	FTXM42R2V1B	50	220	MAX. 50Hz 264V MIN. 50Hz 198V	10,36	13	48	4,3	0,056	0,37	0,034	0,30
		50	230									
		50	240									
RXM42R2V1B	FTXM42R5V1B	50	220	MAX. 50Hz 264V MIN. 50Hz 198V	10,36	13	48	4,1	0,056	0,37	0,034	0,30
		50	230									
		50	240									
RXM50R2V1B	FTXM50R2V1B	50	220	MAX. 50Hz 264V MIN. 50Hz 198V	14,54	16	54	4,7	0,056	0,37	0,046	0,60
		50	230									
		50	240									
ARXM50R2V1B	ATXM50R2V1B	50	220	MAX. 50Hz 264V MIN. 50Hz 198V	14,54	16	54	4,5	0,056	0,37	0,046	0,60
		50	230									
		50	240									
RXM50R2V1B	FCAG50BVEB	50	220	MAX. 50Hz 264V MIN. 50Hz 198V	14,21	16	58	5,2	0,056	0,37	0,048	0,30
		50	230									
		50	240									
RXM50R2V1B	FBA50A2VEB9	50	220	MAX. 50Hz 264V MIN. 50Hz 198V	15,42	16	55	5,0	0,056	0,37	0,089	1,40
		50	230									
		50	240									
RXM50R2V1B	FHA50AVEB9	50	220	MAX. 50Hz 264V MIN. 50Hz 198V	14,54	16	64	5,3	0,056	0,37	0,090	0,60
		50	230									
		50	240									
RXM50R2V1B	FFA50A2VEB9	50	220	MAX. 50Hz 264V MIN. 50Hz 198V	14,32	16	62	5,6	0,056	0,37	0,050	0,40
		50	230									
		50	240									
RXM50R2V1B	FDXM50F3V1B9	50	220	MAX. 50Hz 264V MIN. 50Hz 198V	14,87	16	55	4,9	0,056	0,37	0,060	0,90
		50	230									
		50	240									
RXM50R2V1B	FNA50A2VEB9	50	220	MAX. 50Hz 264V MIN. 50Hz 198V	14,43	16	55	4,7	0,056	0,37	0,060	0,50
		50	230									
		50	240									
RXM50R2V1B	FVXM50FV1B9	50	220	MAX. 50Hz 264V MIN. 50Hz 198V	14,32	16	60	5,4	0,056	0,37	0,048	0,10
		50	230									
		50	240									
RXM60R2V1B	FTXM60R2V1B	50	220	MAX. 50Hz 264V MIN. 50Hz 198V	15,09	16	70	6,6	0,056	0,37	0,046	0,60
		50	230									
		50	240									
RXM60R2V1B	FCAG60BVEB	50	220	MAX. 50Hz 264V MIN. 50Hz 198V	14,76	16	71	6,5	0,056	0,37	0,048	0,30
		50	230									
		50	240									
RXM60R2V1B	FBA60A2VEB9	50	220	MAX. 50Hz 264V MIN. 50Hz 198V	15,86	16	66	6,0	0,056	0,37	0,070	1,30
		50	230									
		50	240									
RXM60R2V1B	FHA60AVEB9	50	220	MAX. 50Hz 264V MIN. 50Hz 198V	15,09	16	62	5,5	0,056	0,37	0,091	0,60
		50	230									
		50	240									
RXM60R2V1B	FFA60A2VEB9	50	220	MAX. 50Hz 264V MIN. 50Hz 198V	15,09	16	70	6,3	0,056	0,37	0,050	0,60
		50	230									
		50	240									
RXM60R2V1B	FDXM60F3V1B9	50	220	MAX. 50Hz 264V MIN. 50Hz 198V	15,42	16	73	6,7	0,056	0,37	0,060	0,90
		50	230									
		50	240									
RXM60R2V1B	FNA60A2VEB9	50	220	MAX. 50Hz 264V MIN. 50Hz 198V	15,09	16	73	6,7	0,056	0,37	0,060	0,60
		50	230									
		50	240									
RXM71R2V1B	FTXM71R2V1B	50	220	MAX. 50Hz 264V MIN. 50Hz 198V	19,78	20	54	9,4	0,128	0,38	0,052	0,60
		50	230									
		50	240									

Примечания

- 1) RLA основаны на следующих условиях.
Температура снаружи 35°C DB
Температура в помещении 27°C DB / 19°C WB
- 2) Сечение проводника следует выбирать по MCA.
- 3) Максимально допустимое различие напряжения фаз составляет 2%.
- 4) Используйте выключатель-автомат вместо плавкого предохранителя.

Обозначения

- MCA: Минимальный ток в цепи [A]
 MFA: Максимальный ток плавкого предохранителя [A]
 RLA: Номинальный ток нагрузки [A]
 OFM: Мотор наружного вентилятора
 IFM: Электродвигатель внутреннего вентилятора
 FLA: Ток при полной нагрузке [A]
 kW: Номинальная выходная мощность мотора вентилятора [кВт]
 RHz: Номинальная рабочая частота [Гц]

4D131055

3 Электрические параметры

3 - 1 Электрические данные

RXM50R

3

Ограничения на сочетание блоков		Электропитание				COMP		OFM		IFM		
Внутренний агрегат	Наружный агрегат	Гц	Напряжение	Диапазон изменения напряжения	MCA	MFA	RHz	RLA	кВт	FLA	кВт	FLA
RXM42N2V1B9	FTXM42N2V1B	50	220	Максимум 50 Гц 264 В Минимум 50 Гц 198 В	11,62	13	49	4,4	0,056	0,37	0,028	0,22
		50	230					4,2				
		50	240					3,9				
RXM50N2V1B9	FTXM50N2V1B	50	220	Максимум 50 Гц 264 В Минимум 50 Гц 198 В	12,00	13	52	3,8	0,056	0,37	0,046	0,6
		50	230					3,5				
		50	240					3,2				
ARXM50N2V1B9	ATXM50N2V1B	50	220	Максимум 50 Гц 264 В Минимум 50 Гц 198 В	12,00	13	52	3,8	0,056	0,37	0,046	0,6
		50	230					3,5				
		50	240					3,2				
RXM50N2V1B9	FCAG50AVEB	50	220	Максимум 50 Гц 264 В Минимум 50 Гц 198 В	11,70	13	58	5,2	0,056	0,37	0,048	0,3
		50	230					5,0				
		50	240					4,8				
RXM50N2V1B9	FBA50AVEB	50	220	Максимум 50 Гц 264 В Минимум 50 Гц 198 В	12,80	13	55	5,2	0,056	0,37	0,089	1,4
		50	230					5,0				
		50	240					4,8				
RXM50N2V1B9	FHA50AVEB	50	220	Максимум 50 Гц 264 В Минимум 50 Гц 198 В	12,00	13	64	5,5	0,056	0,37	0,090	0,6
		50	230					5,3				
		50	240					5,2				
RXM50N2V1B9	FFA50A2VEB	50	220	Максимум 50 Гц 264 В Минимум 50 Гц 198 В	11,80	13	62	5,6	0,056	0,37	0,050	0,4
		50	230					5,4				
		50	240					5,3				
RXM50N2V1B9	FDXM50F3V1B	50	220	Максимум 50 Гц 264 В Минимум 50 Гц 198 В	12,30	13	55	4,9	0,056	0,37	0,060	0,9
		50	230					4,7				
		50	240					4,5				
RXM50N2V1B9	FNA50A2VEB	50	220	Максимум 50 Гц 264 В Минимум 50 Гц 198 В	11,90	13	55	4,9	0,056	0,37	0,060	0,5
		50	230					4,7				
		50	240					4,5				
RXM50N2V1B9	FVXM50FV1B	50	220	Максимум 50 Гц 264 В Минимум 50 Гц 198 В	11,50	13	60	5,4	0,056	0,37	0,048	0,1
		50	230					5,2				
		50	240					5,0				
RXM60N2V1B9	FTXM60N2V1B	50	220	Максимум 50 Гц 264 В Минимум 50 Гц 198 В	15,13	16	66	5,9	0,056	0,37	0,046	0,6
		50	230					5,7				
		50	240					5,5				
RXM60N2V1B9	FCAG60AVEB	50	220	Максимум 50 Гц 264 В Минимум 50 Гц 198 В	14,83	16	71	6,5	0,056	0,37	0,048	0,3
		50	230					6,3				
		50	240					6,2				
RXM60N2V1B9	FBA60AVEB	50	220	Максимум 50 Гц 264 В Минимум 50 Гц 198 В	15,83	16	66	6,1	0,056	0,37	0,070	1,3
		50	230					6,0				
		50	240					5,8				
RXM60N2V1B9	FHA60AVEB	50	220	Максимум 50 Гц 264 В Минимум 50 Гц 198 В	15,13	16	62	5,5	0,056	0,37	0,091	0,6
		50	230					5,3				
		50	240					5,1				
RXM60N2V1B9	FFA60A2VEB	50	220	Максимум 50 Гц 264 В Минимум 50 Гц 198 В	15,13	16	70	6,5	0,056	0,37	0,050	0,6
		50	230					6,3				
		50	240					6,2				
RXM60N2V1B9	FDXM60F3V1B	50	220	Максимум 50 Гц 264 В Минимум 50 Гц 198 В	15,43	16	73	6,7	0,056	0,37	0,060	0,9
		50	230					6,5				
		50	240					6,4				
RXM60N2V1B9	FNA60A2VEB	50	220	Максимум 50 Гц 264 В Минимум 50 Гц 198 В	15,13	16	73	6,7	0,056	0,37	0,060	0,6
		50	230					6,5				
		50	240					6,4				
RXM50R2V1B	FVXM50A2V1B	50	220	Максимум 50 Гц 264 В Минимум 50 Гц 198 В	14,04	16	58	5,3	0,056	0,37	0,037	0,14
		50	230					5,1				
		50	240					4,9				
RXM50N2V1B9	FTXM50R2V1B	50	220	Максимум 50 Гц 264 В Минимум 50 Гц 198 В	10,69	13	54	4,7	0,056	0,37	0,046	0,6
		50	230					4,5				
		50	240					4,3				
ARXM50N2V1B9	ATXM50R2V1B	50	220	Максимум 50 Гц 264 В Минимум 50 Гц 198 В	10,69	13	54	4,7	0,056	0,37	0,046	0,6
		50	230					4,5				
		50	240					4,3				
RXM60N2V1B9	FTXM60R2V1B	50	220	Максимум 50 Гц 264 В Минимум 50 Гц 198 В	13,44	16	70	6,6	0,056	0,37	0,046	0,6
		50	230					6,3				
		50	240					6,0				
RXM71N2V1B	FTXM71R2V1B	50	220	Максимум 50 Гц 264 В Минимум 50 Гц 198 В	18,30	20	54	7,9	0,128	0,38	0,052	0,34
		50	230					7,2				
		50	240					6,9				

Обозначения
Примечания

 1 RLA основаны на следующих условиях.
 Температура снаружи 35°C DB
 Температура в помещении 27°C DB / 19°C WB

2 Сечение проводни

3 Максимально допустимое различие напряжения фаз составляет 2%.

4 Используйте выключатель-автомат вместо плавкого предохранителя.

MCA: Минимальный ток в цепи [A]

MFA: Максимальный ток плавкого предохранителя [A]

RLA: Номинальный ток нагрузки [A]

OFM: Мотор наружного вентилятора

IFM: Электродвигатель внутреннего вентилятора

RHz: Номинальная рабочая частота [Гц]

FLA: Ток при полной нагрузке [A]

kW: Номинальная выходная мощность мотора вентилятора [кВт]

3D120639B

4 Таблицы производительности

4 - 1 Таблицы холодо-/теплопроизводительности

FBA35A9 / RXM35R

Охлаждение 220-240V 50Hz

AFR	15,0
BF	0,08

Внутренний		Температура снаружи [°C DB]																	
°C	EVB	20			25			30			32			35			40		
		TC	SHC	PI	TC	SHC	PI	TC	SHC	PI	TC	SHC	PI	TC	SHC	PI	TC	SHC	PI
14	20	3,59	3,18	0,67	3,42	3,11	0,73	3,26	3,03	0,80	3,19	3,00	0,82	3,10	2,96	0,86	2,93	2,89	0,93
16	22	3,75	3,13	0,67	3,58	3,06	0,74	3,42	2,99	0,80	3,36	2,97	0,83	3,26	2,92	0,86	3,10	2,86	0,93
18	25	3,91	3,35	0,68	3,75	3,29	0,74	3,58	3,22	0,80	3,52	3,20	0,83	3,42	3,16	0,87	3,26	3,10	0,93
19	27	3,99	3,60	0,68	3,83	3,54	0,74	3,66	3,48	0,81	3,60	3,45	0,83	3,50	3,42	0,87	3,34	3,36	0,93
22	30	4,23	3,50	0,68	4,07	3,44	0,75	3,90	3,39	0,81	3,84	3,37	0,84	3,74	3,34	0,88	3,58	3,28	0,94
24	32	4,39	3,43	0,69	4,23	3,38	0,75	4,07	3,33	0,82	4,00	3,31	0,84	3,90	3,28	0,88	3,74	3,23	0,94

Нагрев 220-240V 50Hz

AFR	15,0
-----	------

Внутренний		Температура снаружи [°C WB]											
°C	EVB	-15		-10		-5		0		6		10	
		TC	PI	TC	PI	TC	PI	TC	PI	TC	PI	TC	PI
15		1,86	0,80	2,23	0,84	2,61	0,88	2,98	0,92	4,14	0,97	4,50	1,01
20		1,75	0,82	2,12	0,86	2,50	0,90	2,87	0,95	4,00	1,00	4,36	1,03
22		1,70	0,83	2,07	0,87	2,45	0,91	2,82	0,95	3,94	1,00	4,31	1,04
24		1,65	0,84	2,03	0,88	2,40	0,92	2,78	0,96	3,89	1,01	4,25	1,05
25		1,63	0,85	2,01	0,89	2,38	0,93	2,76	0,97	3,86	1,02	4,22	1,05
27		1,59	0,85	1,96	0,90	2,33	0,94	2,71	0,98	3,81	1,03	4,17	1,06

Обозначения

- TC: Общая мощность [кВт]
- PI: Потребляемая мощность [кВт]
- SHC: Производительность по явному теплу [кВт]
- AFR: Скорость воздушного потока [м³/мин]
- BF: Коэффициент байпасирования
- EWB: Температура по влажному термометру на входе (°C вл.т.)
- EVB: Температура по сухому термометру на входе (°C сух.т.)

Примечания

- Указанные значения соответствуют "чистой" производительности, т.е. учитывают нагревание от двигателя внутреннего вентилятора.
- Ячейки с полужирным шрифтом соответствуют стандартным условиям.
- Суммарная производительность, потребляемая мощность и производительность по сухому теплу рассчитываются путем интерполяции на основании данных в таблице (значения, не указанные в таблице, не должны использоваться для расчетов).
- Если производительность по сухому теплу не указана в таблице, рассчитайте ее, используя аппроксимацию по двум значениям методом прямой пропорциональности.
- Значения производительности основаны на следующих условиях:
Соответствующая длина трубы для хладагента: 5 м
Разность уровней: 0 м
- Скорость воздушного потока и коэффициент байпасирования указаны в таблице.

3D110072B

FBA50A9 / RXM50R

Охлаждение

50 Гц

220 - 240 В

AFR	15,0
BF	0,13

Температура в помещении		Температура снаружи [°C DB]																	
°C	EVB	20			25			30			32			35			40		
		TC	SHC	PI	TC	SHC	PI	TC	SHC	PI	TC	SHC	PI	TC	SHC	PI	TC	SHC	PI
14,0	20	5,12	3,84	1,08	4,89	3,72	1,18	4,66	3,61	1,29	4,56	3,56	1,33	4,42	3,49	1,39	4,19	3,38	1,50
16,0	22	5,35	3,77	1,09	5,12	3,66	1,19	4,89	3,55	1,29	4,79	3,51	1,34	4,65	3,45	1,40	4,42	3,34	1,50
18,0	25	5,58	3,95	1,09	5,35	3,85	1,20	5,12	3,75	1,30	5,02	3,71	1,34	4,88	3,66	1,40	4,65	3,56	1,51
19,0	27	5,70	4,18	1,10	5,47	4,08	1,20	5,23	3,98	1,30	5,14	3,94	1,35	5,00	3,89	1,41	4,77	3,79	1,51
22,0	30	6,04	4,03	1,11	5,81	3,94	1,21	5,58	3,86	1,31	5,49	3,82	1,35	5,35	3,77	1,42	5,11	3,69	1,52
24,0	32	6,27	3,92	1,11	6,04	3,85	1,22	5,81	3,77	1,32	5,72	3,74	1,36	5,58	3,69	1,42	5,34	3,62	1,53

Нагрев

50 Гц

220 - 240 В

AFR	15,0
-----	------

Температура в помещении		Температура снаружи [°C WB]											
°C	EVB	-15		-10		-5		0		6		10	
		TC	PI	TC	PI	TC	PI	TC	PI	TC	PI	TC	PI
15,0		2,56	1,16	3,07	1,21	3,59	1,27	4,10	1,33	5,69	1,40	6,19	1,45
20,0		2,40	1,19	2,92	1,25	3,43	1,31	3,95	1,37	5,50	1,44	6,00	1,48
22,0		2,34	1,20	2,85	1,26	3,37	1,32	3,88	1,38	5,42	1,45	5,92	1,50
24,0		2,27	1,21	2,79	1,27	3,30	1,33	3,82	1,39	5,35	1,46	5,84	1,51
25,0		2,24	1,22	2,76	1,28	3,27	1,34	3,79	1,40	5,31	1,47	5,81	1,52
27,0		2,18	1,23	2,69	1,29	3,21	1,35	3,73	1,41	5,23	1,48	5,73	1,53

Обозначения

- AFR: Скорость воздушного потока [м³/мин]
- BF: Коэффициент байпасирования
- EWB: Температура по влажному термометру на входе (°C вл.т.)
- EVB: Температура по сухому термометру на входе (°C сух.т.)
- TC: Общая мощность [кВт]
- SHC: Производительность по явному теплу [кВт]
- PI: Потребляемая мощность [кВт]

Примечания

- Указанные значения соответствуют "чистой" производительности, т.е. учитывают нагревание от двигателя внутреннего вентилятора.
- На рисунке отметка □ указывает номинальную мощность и номинальный коэффициент потребляемой мощности.
- Суммарная производительность, потребляемая мощность и производительность по сухому теплу рассчитываются путем интерполяции на основании данных в таблице (значения, не указанные в таблице, не должны использоваться для расчетов).
- Если производительность по сухому теплу не указана в таблице, рассчитайте ее, используя аппроксимацию по двум значениям методом прямой пропорциональности.
- Значения производительности основаны на следующих условиях:
Соответствующая длина трубы для хладагента: 5 м
Разность уровней: 0 м
- Скорость воздушного потока и коэффициент байпасирования указаны в таблице.

3D110073C

4 Таблицы производительности

4 - 1 Таблицы холодо-/теплопроизводительности

FBA60A9 / RXM60R

Охлаждение 50 Гц 220 - 240 В

AFR	18,0
BF	0,15

Температура в помещении		Температура снаружи [°C DB]																	
°C	EDB	20			25			30			32			35			40		
		TC	SHC	PI	TC	SHC	PI	TC	SHC	PI	TC	SHC	PI	TC	SHC	PI	TC	SHC	PI
14,0	20	5,84	4,42	1,26	5,57	4,28	1,38	5,31	4,16	1,50	5,20	4,10	1,55	5,04	4,03	1,62	4,78	3,90	1,74
16,0	22	6,10	4,34	1,26	5,84	4,22	1,38	5,57	4,09	1,51	5,47	4,05	1,55	5,31	3,97	1,63	5,04	3,86	1,75
18,0	25	6,36	4,56	1,27	6,10	4,44	1,39	5,83	4,33	1,51	5,73	4,29	1,56	5,57	4,22	1,63	5,30	4,11	1,76
19,0	27	6,50	4,82	1,27	6,23	4,71	1,40	5,97	4,60	1,52	5,86	4,56	1,57	5,70	4,49	1,64	5,43	4,39	1,76
22,0	30	6,89	4,65	1,29	6,62	4,55	1,41	6,36	4,46	1,53	6,25	4,42	1,58	6,09	4,36	1,65	5,83	4,27	1,77
24,0	32	7,15	4,53	1,29	6,89	4,44	1,41	6,62	4,36	1,54	6,52	4,32	1,58	6,36	4,27	1,66	6,09	4,18	1,78

Нагрев 50 Гц 220 - 240 В

AFR	18,0
-----	------

Температура в помещении		Температура снаружи [°C WB]											
°C	EDB	-15		-10		-5		0		6		10	
		TC	PI	TC	PI	TC	PI	TC	PI	TC	PI	TC	PI
15,0	3,39	1,52	4,08	1,60	4,76	1,67	5,44	1,75	7,24	1,84	7,87	1,91	
20,0	3,18	1,56	3,87	1,64	4,55	1,72	5,23	1,79	7,00	1,89	7,63	1,95	
22,0	3,10	1,58	3,78	1,66	4,47	1,73	5,15	1,81	6,90	1,90	7,54	1,97	
24,0	3,02	1,59	3,70	1,67	4,38	1,75	5,07	1,83	6,81	1,92	7,44	1,98	
25,0	2,97	1,60	3,66	1,68	4,34	1,76	5,03	1,84	6,76	1,93	7,39	1,99	
27,0	2,89	1,62	3,57	1,70	4,26	1,78	4,94	1,85	6,66	1,95	7,29	2,01	

Обозначения

- AFR: Скорость воздушного потока [м³/мин]
- BF: Коэффициент байпассирования
- EWB: Температура по влажному термометру на входе (°C вл.т.)
- EDB: Температура по сухому термометру на входе (°C сух.т.)
- TC: Общая мощность [кВт]
- SHC: Производительность по явному теплу [кВт]
- PI: Потребляемая мощность [кВт]

Примечания

- Указанные значения соответствуют "чистой" производительности, т.е. учитывают нагревание от двигателя внутреннего вентилятора.
- На рисунке отметка □ указывает номинальную мощность и номинальный коэффициент потребляемой мощности.
- Суммарная производительность, потребляемая мощность и производительность по сухому теплу рассчитываются путем интерполяции на основании данных в таблице (значения, не указанные в таблице, не должны использоваться для расчетов).
- Если производительность по сухому теплу не указана в таблице, рассчитайте ее, используя аппроксимацию по двум значениям методом прямой пропорциональности.
- Значения производительности основаны на следующих условиях:
Соответствующая длина трубы для хладагента: 5 м
Разность уровней: 0 м
- Скорость воздушного потока и коэффициент байпассирования указаны в таблице.

3D110074C

FCAG35B / RXM35R

Охлаждение 220-240V 50Hz

AFR	12,5
BF	0,4

Внутренний		Температура снаружи [°C DB]																	
°C	EDB	20			25			30			32			35			40		
		TC	SHC	PI	TC	SHC	PI	TC	SHC	PI	TC	SHC	PI	TC	SHC	PI	TC	SHC	PI
14	20	3,08	2,27	0,63	3,08	2,27	0,72	3,08	2,27	0,81	3,08	2,27	0,85	3,01	2,24	0,89	2,85	2,16	0,96
16	22	3,64	2,44	0,70	3,48	2,36	0,76	3,32	2,28	0,83	3,26	2,25	0,86	3,17	2,21	0,90	3,01	2,13	0,96
18	25	3,80	2,54	0,70	3,64	2,46	0,77	3,48	2,39	0,83	3,42	2,36	0,86	3,32	2,32	0,90	3,16	2,25	0,97
19	27	3,87	2,66	0,70	3,72	2,59	0,77	3,56	2,52	0,84	3,49	2,49	0,86	3,40	2,45	0,90	3,24	2,39	0,97
22	30	4,11	2,56	0,71	3,95	2,50	0,77	3,79	2,44	0,84	3,73	2,41	0,87	3,63	2,38	0,91	3,48	2,32	0,97
24	32	4,27	2,49	0,71	4,11	2,43	0,78	3,95	2,37	0,85	3,89	2,35	0,87	3,79	2,32	0,91	3,63	2,26	0,98

Нагрев 220-240V 50Hz

AFR	12,5
-----	------

Внутренний		Температура снаружи [°C WB]											
°C	EDB	-15		-10		-5		0		6		10	
		TC	PI	TC	PI	TC	PI	TC	PI	TC	PI	TC	PI
15	1,95	0,97	2,35	1,01	2,74	1,06	3,13	1,11	4,34	1,17	4,72	1,21	
20	1,83	0,99	2,23	1,04	2,62	1,09	3,01	1,14	4,20	1,20	4,58	1,24	
22	1,78	1,00	2,18	1,05	2,57	1,10	2,97	1,15	4,14	1,21	4,52	1,25	
24	1,74	1,01	2,13	1,06	2,52	1,11	2,92	1,16	4,08	1,22	4,46	1,26	
25	1,71	1,02	2,11	1,07	2,50	1,12	2,89	1,17	4,06	1,23	4,43	1,27	
27	1,66	1,03	2,06	1,08	2,45	1,13	2,85	1,18	4,00	1,24	4,38	1,28	

Обозначения

- TC: Общая мощность [кВт]
- PI: Потребляемая мощность [кВт]
- SHC: Производительность по явному теплу [кВт]
- AFR: Скорость воздушного потока [м³/мин]
- BF: Коэффициент байпассирования
- EWB: Температура по влажному термометру на входе (°C вл.т.)
- EDB: Температура по сухому термометру на входе (°C сух.т.)

Примечания

- Указанные значения соответствуют "чистой" производительности, т.е. учитывают нагревание от двигателя внутреннего вентилятора.
- Ячейки с полужирным шрифтом соответствуют стандартным условиям.
- Суммарная производительность, потребляемая мощность и производительность по сухому теплу рассчитываются путем интерполяции на основании данных в таблице (значения, не указанные в таблице, не должны использоваться для расчетов).
- Если производительность по сухому теплу не указана в таблице, рассчитайте ее, используя аппроксимацию по двум значениям методом прямой пропорциональности.
- Значения производительности основаны на следующих условиях:
Соответствующая длина трубы для хладагента: 5 м
Разность уровней: 0 м
- Скорость воздушного потока и коэффициент байпассирования указаны в таблице.

3D110075C

4 Таблицы производительности

4 - 1 Таблицы холодо-/теплопроизводительности

FCAG50B / RXM50R

Охлаждение 50 Гц 220 - 240 В

AFR	12,6
BF	0,22

Температура в помещении		Температура снаружи [°C DB]																	
EWB	EDB	20			25			30			32			35			40		
		°C	TC	SHC	PI	TC	SHC	PI	TC	SHC	PI	TC	SHC	PI	TC	SHC	PI	TC	SHC
14,0	20	4,03	2,98	0,91	4,03	2,98	1,04	4,03	2,98	1,17	4,03	2,98	1,23	4,03	2,98	1,31	4,03	2,98	1,46
16,0	22	5,13	3,37	1,05	5,12	3,37	1,18	4,89	3,25	1,28	4,79	3,21	1,33	4,65	3,14	1,39	4,42	3,03	1,49
18,0	25	5,58	3,61	1,08	5,35	3,50	1,19	5,12	3,39	1,29	5,02	3,35	1,33	4,88	3,28	1,39	4,65	3,18	1,50
19,0	27	5,70	3,77	1,09	5,47	3,66	1,19	5,23	3,55	1,29	5,14	3,51	1,34	5,00	3,45	1,40	4,77	3,35	1,50
22,0	30	6,04	3,62	1,10	5,81	3,52	1,20	5,58	3,43	1,30	5,49	3,39	1,34	5,35	3,34	1,41	5,11	3,25	1,51
24,0	32	6,27	3,51	1,10	6,04	3,42	1,21	5,81	3,34	1,31	5,72	3,30	1,35	5,58	3,25	1,41	5,34	3,17	1,52

Нагрев 50 Гц 220 - 240 В

AFR	12,6
-----	------

Температура в помещении		Температура снаружи [°C WB]																		
EDB	°C	-15			-10			-5			0			6			10			
		TC	PI	SHC	TC	PI	SHC	TC	PI	SHC	TC	PI	SHC	TC	PI	SHC	TC	PI	SHC	
15,0	2,79	1,30	3,35	1,37	3,91	1,44	4,48	1,50	6,21	1,59	6,75	1,64								
20,0	2,62	1,34	3,18	1,41	3,74	1,47	4,31	1,54	6,00	1,62	6,54	1,68								
22,0	2,55	1,36	3,11	1,42	3,67	1,49	4,24	1,56	5,92	1,64	6,31	1,69								
24,0	2,48	1,37	3,04	1,44	3,61	1,50	4,17	1,57	5,83	1,65	6,16	1,70								
25,0	2,45	1,38	3,01	1,44	3,57	1,51	4,13	1,58	5,63	1,66	6,03	1,71								
27,0	2,38	1,39	2,94	1,46	3,50	1,53	4,06	1,59	5,18	1,67	5,18	1,73								

Обозначения

- AFR: Скорость воздушного потока [м³/мин]
- BF: Коэффициент байпасирования
- EWB: Температура по влажному термометру на входе (°C вл.т.)
- EDB: Температура по сухому термометру на входе (°C сух.т.)
- TC: Общая мощность [кВт]
- SHC: Производительность по явному теплу [кВт]
- PI: Потребляемая мощность [кВт]

Примечания

- Указанные значения соответствуют "чистой" производительности, т.е. учитывают нагревание от двигателя внутреннего вентилятора.
- На рисунке отметка □ указывает номинальную мощность и номинальный коэффициент потребляемой мощности.
- Суммарная производительность, потребляемая мощность и производительность по сухому теплу рассчитываются путем интерполяции на основании данных в таблице (значения, не указанные в таблице, не должны использоваться для расчетов).
- Если производительность по сухому теплу не указана в таблице, рассчитайте ее, используя аппроксимацию по двум значениям методом прямой пропорциональности.
- Значения производительности основаны на следующих условиях:
Соответствующая длина трубы для хладагента: 5 м
Разность уровней: 0 м
- Скорость воздушного потока и коэффициент байпасирования указаны в таблице.

3D110076D

FCAG60B / RXM60R

Охлаждение 50 Гц 220 - 240 В

AFR	13,6
BF	0,2

Температура в помещении		Температура снаружи [°C DB]																	
EWB	EDB	20			25			30			32			35			40		
		°C	TC	SHC	PI	TC	SHC	PI	TC	SHC	PI	TC	SHC	PI	TC	SHC	PI	TC	SHC
14,0	20	4,47	3,30	1,12	4,47	3,30	1,28	4,47	3,30	1,44	4,47	3,30	1,51	4,47	3,30	1,61	4,47	3,30	1,78
16,0	22	5,68	3,73	1,27	5,68	3,73	1,43	5,57	3,68	1,58	5,47	3,63	1,63	5,31	3,55	1,71	5,04	3,42	1,84
18,0	25	6,36	4,09	1,34	6,10	3,96	1,16	5,83	3,83	1,59	5,73	3,78	1,64	5,57	3,71	1,72	5,30	3,59	1,85
19,0	27	6,50	4,26	1,34	6,23	4,14	1,47	5,97	4,01	1,59	5,86	3,97	1,65	5,70	3,89	1,72	5,43	3,78	1,85
22,0	30	6,89	4,09	1,35	6,62	3,98	1,48	6,36	3,87	1,61	6,25	3,83	1,66	6,09	3,76	1,73	5,83	3,66	1,86
24,0	32	7,15	3,96	1,36	6,89	3,86	1,49	6,62	3,76	1,61	6,52	3,73	1,66	6,36	3,67	1,74	6,09	3,57	1,87

Нагрев 50 Гц 220 - 240 В

AFR	13,6
-----	------

Температура в помещении		Температура снаружи [°C WB]																		
EDB	°C	-15			-10			-5			0			6			10			
		TC	PI	SHC	TC	PI	SHC	TC	PI	SHC	TC	PI	SHC	TC	PI	SHC	TC	PI	SHC	
15,0	3,39	1,67	4,08	1,75	4,76	1,84	5,44	1,92	7,24	2,02	7,87	2,09								
20,0	3,18	1,71	3,87	1,80	4,55	1,88	5,23	1,97	7,00	2,07	7,63	2,14								
22,0	3,10	1,73	3,78	1,82	4,47	1,90	5,15	1,99	6,90	2,09	7,54	2,16								
24,0	3,02	1,75	3,70	1,84	4,38	1,92	5,07	2,01	6,81	2,11	7,38	2,18								
25,0	2,97	1,76	3,66	1,84	4,34	1,93	5,03	2,02	6,76	2,12	7,13	2,19								
27,0	2,89	1,78	3,57	1,86	4,26	1,95	4,94	2,03	6,64	2,14	6,64	2,20								

Обозначения

- AFR: Скорость воздушного потока [м³/мин]
- BF: Коэффициент байпасирования
- EWB: Температура по влажному термометру на входе (°C вл.т.)
- EDB: Температура по сухому термометру на входе (°C сух.т.)
- TC: Общая мощность [кВт]
- SHC: Производительность по явному теплу [кВт]
- PI: Потребляемая мощность [кВт]

Примечания

- Указанные значения соответствуют "чистой" производительности, т.е. учитывают нагревание от двигателя внутреннего вентилятора.
- На рисунке отметка □ указывает номинальную мощность и номинальный коэффициент потребляемой мощности.
- Суммарная производительность, потребляемая мощность и производительность по сухому теплу рассчитываются путем интерполяции на основании данных в таблице (значения, не указанные в таблице, не должны использоваться для расчетов).
- Если производительность по сухому теплу не указана в таблице, рассчитайте ее, используя аппроксимацию по двум значениям методом прямой пропорциональности.
- Значения производительности основаны на следующих условиях:
Соответствующая длина трубы для хладагента: 5 м
Разность уровней: 0 м
- Скорость воздушного потока и коэффициент байпасирования указаны в таблице.

3D110077D

4 Таблицы производительности

4 - 1 Таблицы холодо-/теплопроизводительности

FDXM25F9 / RXM25R

Охлаждение 50Hz 220-240V

AFR	8,7
BF	0,17

Температура в помещении		Температура снаружи [°C DB]																	
EWB	EDB	20			25			30			32			35			40		
		TC	SHC	PI	TC	SHC	PI	TC	SHC	PI	TC	SHC	PI	TC	SHC	PI	TC	SHC	PI
14,0	20	2,46	1,94	0,49	2,35	1,88	0,54	2,24	1,83	0,59	2,19	1,81	0,61	2,12	1,78	0,63	2,01	1,73	0,68
16,0	22	2,57	1,91	0,50	2,46	1,86	0,54	2,35	1,81	0,59	2,30	1,79	0,61	2,23	1,76	0,64	2,12	1,71	0,68
18,0	25	2,68	2,01	0,50	2,57	1,97	0,55	2,46	1,92	0,59	2,41	1,90	0,61	2,34	1,87	0,64	2,23	1,83	0,69
19,0	27	2,74	2,14	0,50	2,62	2,09	0,55	2,51	2,05	0,59	2,47	2,03	0,61	2,40	2,00	0,64	2,29	1,96	0,69
22,0	30	2,90	2,07	0,50	2,79	2,03	0,55	2,68	1,99	0,60	2,63	1,97	0,62	2,57	1,95	0,65	2,45	1,91	0,69
24,0	32	3,01	2,02	0,51	2,90	1,98	0,55	2,79	1,95	0,60	2,74	1,93	0,62	2,68	1,91	0,65	2,56	1,88	0,70

Нагрев 50Hz 220-240V

AFR	8,7
-----	-----

Температура в помещении		Температура снаружи [°C WB]											
EDB	°C	-15		-10		-5		0		6		10	
		TC	PI	TC	PI	TC	PI	TC	PI	TC	PI	TC	PI
15,0	1,49	0,64	1,79	0,68	2,09	0,71	2,39	0,74	3,31	0,78	3,60	0,81	
20,0	1,40	0,66	1,70	0,69	2,00	0,73	2,30	0,76	3,20	0,80	3,49	0,83	
22,0	1,36	0,67	1,66	0,70	1,96	0,73	2,26	0,77	3,16	0,81	3,44	0,83	
24,0	1,32	0,68	1,62	0,71	1,92	0,74	2,22	0,77	3,11	0,81	3,40	0,84	
25,0	1,30	0,68	1,60	0,71	1,90	0,75	2,20	0,78	3,09	0,82	3,38	0,84	
27,0	1,27	0,69	1,57	0,72	1,87	0,75	2,17	0,79	3,05	0,83	3,33	0,85	

Обозначения

- AFR: Скорость воздушного потока [м³/мин]
- BF: Коэффициент байпасирования
- EVB: Температура по влажному термометру на входе (°C вл.т.)
- EDB: Температура по сухому термометру на входе (°C сух.т.)
- TC: Общая мощность [кВт]
- SHC: Производительность по явному теплу [кВт]
- PI: Потребляемая мощность [кВт]

Примечания

- Указанные значения соответствуют "чистой" производительности, т.е. учитывают нагревание от двигателя внутреннего вентилятора.
- На рисунке отметка □ указывает номинальную мощность и номинальный коэффициент потребляемой мощности.
- Суммарная производительность, потребляемая мощность и производительность по сухому теплу рассчитываются путем интерполяции на основании данных в таблице (значения, не указанные в таблице, не должны использоваться для расчетов).
- Если производительность по сухому теплу не указана в таблице, рассчитайте ее, используя аппроксимацию по двум значениям методом прямой пропорциональности.
- Значения производительности основаны на следующих условиях:
Соответствующая длина трубы для хладагента: 5 м
Разность уровней: 0 м
- Скорость воздушного потока и коэффициент байпасирования указаны в таблице.

3D110078B

FDXM35F9 / RXM35R

Охлаждение 220-240V 50Hz

AFR	8,7
BF	0,17

Внутренний		Температура снаружи [°C DB]																	
EWB	EDB	20			25			30			32			35			40		
		TC	SHC	PI	TC	SHC	PI	TC	SHC	PI	TC	SHC	PI	TC	SHC	PI	TC	SHC	PI
14	20	2,96	2,19	0,78	2,96	2,19	0,89	2,96	2,19	1,01	2,96	2,19	1,05	2,96	2,19	1,13	2,85	2,13	1,22
16	22	3,64	2,42	0,89	3,48	2,34	0,97	3,32	2,26	1,06	3,26	2,23	1,09	3,17	2,18	1,14	3,01	2,11	1,23
18	25	3,80	2,51	0,89	3,64	2,43	0,98	3,48	2,36	1,06	3,42	2,33	1,10	3,32	2,29	1,15	3,16	2,22	1,23
19	27	3,87	2,63	0,89	3,72	2,55	0,98	3,56	2,48	1,06	3,49	2,46	1,10	3,40	2,42	1,15	3,24	2,35	1,23
22	30	4,11	2,52	0,90	3,95	2,46	0,99	3,79	2,40	1,07	3,73	2,38	1,11	3,63	2,34	1,16	3,48	2,28	1,24
24	32	4,27	2,45	0,91	4,11	2,39	0,99	3,95	2,34	1,08	3,89	2,32	1,11	3,79	2,28	1,16	3,63	2,23	1,25

Нагрев 220-240V 50Hz

AFR	8,7
-----	-----

Внутренний		Температура снаружи [°C WB]											
EDB	°C	-15		-10		-5		0		6		10	
		TC	PI	TC	PI	TC	PI	TC	PI	TC	PI	TC	PI
15	1,86	0,92	2,23	0,97	2,61	1,02	2,98	1,07	4,14	1,12	4,50	1,16	
20	1,75	0,95	2,12	1,00	2,50	1,05	2,87	1,09	4,00	1,15	4,36	1,19	
22	1,70	0,96	2,07	1,01	2,45	1,06	2,82	1,10	3,94	1,16	4,31	1,20	
24	1,65	0,97	2,03	1,02	2,40	1,07	2,78	1,11	3,89	1,17	4,25	1,21	
25	1,63	0,98	2,01	1,02	2,38	1,07	2,76	1,12	3,86	1,18	4,22	1,21	
27	1,59	0,99	1,96	1,03	2,33	1,08	2,71	1,13	3,81	1,19	4,02	1,21	

Обозначения

- TC: Общая мощность [кВт]
- PI: Потребляемая мощность [кВт]
- SHC: Производительность по явному теплу [кВт]
- AFR: Скорость воздушного потока [м³/мин]
- BF: Коэффициент байпасирования
- EVB: Температура по влажному термометру на входе (°C вл.т.)
- EDB: Температура по сухому термометру на входе (°C сух.т.)

Примечания

- Указанные значения соответствуют "чистой" производительности, т.е. учитывают нагревание от двигателя внутреннего вентилятора.
- Ячейки с полужирным шрифтом соответствуют стандартным условиям.
- Суммарная производительность, потребляемая мощность и производительность по сухому теплу рассчитываются путем интерполяции на основании данных в таблице (значения, не указанные в таблице, не должны использоваться для расчетов).
- Если производительность по сухому теплу не указана в таблице, рассчитайте ее, используя аппроксимацию по двум значениям методом прямой пропорциональности.
- Значения производительности основаны на следующих условиях:
Соответствующая длина трубы для хладагента: 5 м
Разность уровней: 0 м
- Скорость воздушного потока и коэффициент байпасирования указаны в таблице.

3D110079B

4 Таблицы производительности

4 - 1 Таблицы холодо-/теплопроизводительности

FDXM50F9 / RXM50R

Охлаждение 50 Гц 220 - 240 В

AFR	15,8
BF	0,11

Температура в помещении		Температура снаружи [°C DB]																			
EWB	EDB	20			25			30			32			35			40				
		°C	TC	SHC	PI	TC	SHC	PI	TC	SHC	PI	TC	SHC	PI	TC	SHC	PI	TC	SHC	PI	
14,0	20	4,38	3,24	1,15	4,38	3,24	1,30	4,38	3,24	1,46	4,38	3,24	1,53	4,38	3,24	1,61	4,17	3,13	1,75		
16,0	22	5,35	3,56	1,27	5,12	3,44	1,40	4,89	3,33	1,52	4,79	3,28	1,57	4,65	3,22	1,62	4,37	3,08	1,75		
18,0	25	5,58	3,70	1,28	5,35	3,59	1,40	5,12	3,48	1,52	5,02	3,44	1,57	4,88	3,38	1,63	4,58	3,24	1,75		
19,0	27	5,70	3,87	1,28	5,47	3,76	1,41	5,23	3,66	1,53	5,14	3,62	1,58	5,00	3,56	1,63	4,68	3,42	1,75		
22,0	30	6,04	3,72	1,30	5,81	3,63	1,42	5,58	3,54	1,54	5,49	3,50	1,59	5,35	3,45	1,65	4,97	3,31	1,75		
24,0	32	6,27	3,61	1,30	6,04	3,53	1,42	5,81	3,45	1,55	5,72	3,41	1,60	5,58	3,36	1,66	5,17	3,22	1,75		

Нагрев 50 Гц 220 - 240 В

AFR	15,8
-----	------

Температура в помещении		Температура снаружи [°C WB]											
EDB	°C	-15		-10		-5		0		6		10	
		TC	PI	TC	PI	TC	PI	TC	PI	TC	PI	TC	PI
15,0	2,70	1,51	3,24	1,58	3,78	1,66	4,33	1,74	6,00	1,83	6,52	1,89	
20,0	2,53	1,55	3,07	1,62	3,62	1,70	4,16	1,78	5,80	1,87	6,32	1,93	
22,0	2,46	1,56	3,01	1,64	3,55	1,72	4,10	1,80	5,72	1,89	6,24	1,95	
24,0	2,40	1,58	2,94	1,66	3,49	1,74	4,03	1,81	5,64	1,90	5,96	1,97	
25,0	2,36	1,59	2,91	1,67	3,45	1,74	4,00	1,82	5,60	1,91	5,73	1,97	
27,0	2,30	1,61	2,84	1,68	3,39	1,76	3,93	1,84	5,27	1,93	5,27	1,99	

Обозначения

- AFR: Скорость воздушного потока [м³/мин]
- BF: Коэффициент байпасирования
- EWB: Температура по влажному термометру на входе (°C вл.т.)
- EDB: Температура по сухому термометру на входе (°C сух.т.)
- TC: Общая мощность [кВт]
- SHC: Производительность по явному теплу [кВт]
- PI: Потребляемая мощность [кВт]

Примечания

- Указанные значения соответствуют "чистой" производительности, т.е. учитывают нагревание от двигателя внутреннего вентилятора.
- На рисунке отметка □ указывает номинальную мощность и номинальный коэффициент потребляемой мощности.
- Суммарная производительность, потребляемая мощность и производительность по сухому теплу рассчитываются путем интерполяции на основании данных в таблице (значения, не указанные в таблице, не должны использоваться для расчетов).
- Если производительность по сухому теплу не указана в таблице, рассчитайте ее, используя аппроксимацию по двум значениям методом прямой пропорциональности.
- Значения производительности основаны на следующих условиях:
Соответствующая длина трубы для хладагента: 5 м
Разность уровней: 0 м
- Скорость воздушного потока и коэффициент байпасирования указаны в таблице.

3D110080C

FDXM60F9 / RXM60R

Охлаждение 50 Гц 220 - 240 В

AFR	16,0
BF	0,12

Температура в помещении		Температура снаружи [°C DB]																			
EWB	EDB	20			25			30			32			35			40				
		°C	TC	SHC	PI	TC	SHC	PI	TC	SHC	PI	TC	SHC	PI	TC	SHC	PI	TC	SHC	PI	
14,0	20	5,78	4,27	1,53	5,78	4,27	1,72	5,59	4,17	1,89	5,48	4,11	1,95	5,31	4,03	2,03	4,37	3,58	2,01		
16,0	22	6,42	4,38	1,59	6,14	4,24	1,74	5,86	4,11	1,90	5,75	4,06	1,96	5,59	3,98	2,04	4,59	3,53	2,01		
18,0	25	6,70	4,57	1,60	6,42	4,44	1,75	6,14	4,32	1,91	6,03	4,27	1,97	5,86	4,20	2,05	4,81	3,75	2,01		
19,0	27	6,84	4,80	1,60	6,56	4,68	1,76	6,28	4,56	1,91	6,17	4,51	1,97	6,00	4,44	2,05	4,92	4,00	2,01		
22,0	30	7,25	4,62	1,62	6,97	4,52	1,77	6,69	4,41	1,92	6,58	4,37	1,98	6,41	4,31	2,07	5,24	3,89	2,01		
24,0	32	7,53	4,50	1,63	7,25	4,40	1,78	6,97	4,30	1,93	6,86	4,26	1,99	6,69	4,21	2,07	5,46	3,80	2,01		

Нагрев 50 Гц 220 - 240 В

AFR	16,0
-----	------

Температура в помещении		Температура снаружи [°C WB]											
EDB	°C	-15		-10		-5		0		6		10	
		TC	PI	TC	PI	TC	PI	TC	PI	TC	PI	TC	PI
15,0	3,39	1,75	4,08	1,84	4,76	1,93	5,44	2,02	7,24	2,13	7,87	2,20	
20,0	3,18	1,80	3,87	1,89	4,55	1,98	5,23	2,07	7,00	2,18	7,63	2,25	
22,0	3,10	1,82	3,78	1,91	4,47	2,00	5,15	2,09	6,90	2,20	7,54	2,27	
24,0	3,02	1,84	3,70	1,93	4,38	2,02	5,07	2,11	6,81	2,22	7,44	2,29	
25,0	2,97	1,85	3,66	1,94	4,34	2,03	5,03	2,12	6,76	2,23	7,39	2,30	
27,0	2,89	1,87	3,57	1,96	4,26	2,05	4,94	2,14	6,66	2,25	7,29	2,32	

Обозначения

- AFR: Скорость воздушного потока [м³/мин]
- BF: Коэффициент байпасирования
- EWB: Температура по влажному термометру на входе (°C вл.т.)
- EDB: Температура по сухому термометру на входе (°C сух.т.)
- TC: Общая мощность [кВт]
- SHC: Производительность по явному теплу [кВт]
- PI: Потребляемая мощность [кВт]

Примечания

- Указанные значения соответствуют "чистой" производительности, т.е. учитывают нагревание от двигателя внутреннего вентилятора.
- На рисунке отметка □ указывает номинальную мощность и номинальный коэффициент потребляемой мощности.
- Суммарная производительность, потребляемая мощность и производительность по сухому теплу рассчитываются путем интерполяции на основании данных в таблице (значения, не указанные в таблице, не должны использоваться для расчетов).
- Если производительность по сухому теплу не указана в таблице, рассчитайте ее, используя аппроксимацию по двум значениям методом прямой пропорциональности.
- Значения производительности основаны на следующих условиях:
Соответствующая длина трубы для хладагента: 5 м
Разность уровней: 0 м
- Скорость воздушного потока и коэффициент байпасирования указаны в таблице.

3D110081C

4 Таблицы производительности

4 - 1 Таблицы холодо-/теплопроизводительности

FFA25A9 / RXM25R

Охлаждение 50Hz 220-240V

AFR	9,0
BF	0,24

Температура в помещении		Температура снаружи [°C DB]																	
EWB	EDB	20			25			30			32			35			40		
		TC	SHC	PI	TC	SHC	PI	TC	SHC	PI	TC	SHC	PI	TC	SHC	PI	TC	SHC	PI
14,0	20	2,56	1,95	0,42	2,44	1,89	0,46	2,33	1,84	0,50	2,28	1,81	0,52	2,21	1,78	0,54	2,10	1,72	0,58
16,0	22	2,68	1,92	0,42	2,56	1,86	0,46	2,44	1,81	0,50	2,40	1,79	0,52	2,33	1,76	0,54	2,21	1,71	0,58
18,0	25	2,79	2,01	0,42	2,68	1,96	0,46	2,56	1,92	0,51	2,51	1,90	0,52	2,44	1,87	0,55	2,33	1,82	0,59
19,0	27	2,85	2,13	0,43	2,73	2,08	0,47	2,62	2,04	0,51	2,57	2,02	0,52	2,50	1,99	0,55	2,38	1,94	0,59
22,0	30	3,02	2,06	0,43	2,91	2,02	0,47	2,79	1,97	0,51	2,74	1,96	0,53	2,67	1,93	0,55	2,56	1,89	0,59
24,0	32	3,14	2,01	0,43	3,02	1,97	0,47	2,90	1,93	0,51	2,86	1,91	0,53	2,79	1,89	0,55	2,67	1,85	0,59

Нагрев 50Hz 220-240V

AFR	9,0
-----	-----

Температура в помещении		Температура снаружи [°C WB]											
EDB	°C	-15		-10		-5		0		6		10	
		TC	PI	TC	PI	TC	PI	TC	PI	TC	PI	TC	PI
15,0	1,49	0,66	1,79	0,69	2,09	0,73	2,39	0,76	3,31	0,80	3,60	0,83	
20,0	1,40	0,68	1,70	0,71	2,00	0,75	2,30	0,78	3,20	0,82	3,49	0,85	
22,0	1,36	0,69	1,66	0,72	1,96	0,75	2,26	0,79	3,16	0,83	3,44	0,85	
24,0	1,32	0,69	1,62	0,73	1,92	0,76	2,22	0,79	3,11	0,84	3,40	0,86	
25,0	1,30	0,70	1,60	0,73	1,90	0,76	2,20	0,80	3,09	0,84	3,38	0,87	
27,0	1,27	0,70	1,57	0,74	1,87	0,77	2,17	0,81	3,05	0,85	3,33	0,87	

Обозначения

- AFR: Скорость воздушного потока [м³/мин]
- BF: Коэффициент байпасирования
- EWB: Температура по влажному термометру на входе (°C вл.т.)
- EDB: Температура по сухому термометру на входе (°C сух.т.)
- TC: Общая мощность [кВт]
- SHC: Производительность по явному теплу [кВт]
- PI: Потребляемая мощность [кВт]

Примечания

- Указанные значения соответствуют "чистой" производительности, т.е. учитывают нагревание от двигателя внутреннего вентилятора.
- На рисунке отметка σ указывает номинальную мощность и номинальный коэффициент потребляемой мощности.
- Суммарная производительность, потребляемая мощность и производительность по сухому теплу рассчитываются путем интерполяции на основании данных в таблице (значения, не указанные в таблице, не должны использоваться для расчетов).
- Если производительность по сухому теплу не указана в таблице, рассчитайте ее, используя аппроксимацию по двум значениям методом прямой пропорциональности.
- Значения производительности основаны на следующих условиях:
Соответствующая длина трубы для хладагента: 5 м
Разность уровней: 0 м
- Скорость воздушного потока и коэффициент байпасирования указаны в таблице.

3D110082B

FFA35A9 / RXM35R

Охлаждение 220-240V 50Hz

AFR	10,0
BF	0,25

Внутренний		Температура снаружи [°C DB]																	
EWB	EDB	20			25			30			32			35			40		
		TC	SHC	PI	TC	SHC	PI	TC	SHC	PI	TC	SHC	PI	TC	SHC	PI	TC	SHC	PI
14	20	3,08	2,27	0,62	3,08	2,27	0,71	3,08	2,27	0,80	3,08	2,27	0,84	3,01	2,24	0,88	2,85	2,16	0,95
16	22	3,64	2,44	0,69	3,48	2,36	0,75	3,32	2,28	0,82	3,26	2,25	0,85	3,17	2,21	0,89	3,01	2,13	0,95
18	25	3,80	2,54	0,69	3,64	2,46	0,76	3,48	2,39	0,82	3,42	2,36	0,85	3,32	2,32	0,89	3,16	2,25	0,96
19	27	3,87	2,66	0,69	3,72	2,59	0,76	3,56	2,52	0,83	3,49	2,49	0,85	3,40	2,45	0,89	3,24	2,39	0,96
22	30	4,11	2,56	0,70	3,95	2,50	0,77	3,79	2,44	0,83	3,73	2,41	0,86	3,63	2,38	0,90	3,48	2,32	0,96
24	32	4,27	2,49	0,70	4,11	2,43	0,77	3,95	2,37	0,84	3,89	2,35	0,86	3,79	2,32	0,90	3,63	2,26	0,97

Нагрев 220-240V 50Hz

AFR	10,0
-----	------

Внутренний		Температура снаружи [°C WB]											
EDB	°C	-15		-10		-5		0		6		10	
		TC	PI	TC	PI	TC	PI	TC	PI	TC	PI	TC	PI
15	1,95	0,97	2,35	1,01	2,74	1,06	3,13	1,11	4,34	1,17	4,72	1,21	
20	1,83	0,99	2,23	1,04	2,62	1,09	3,01	1,14	4,20	1,20	4,58	1,24	
22	1,78	1,00	2,18	1,05	2,57	1,10	2,97	1,15	4,14	1,21	4,52	1,25	
24	1,74	1,01	2,13	1,06	2,52	1,11	2,92	1,16	4,08	1,22	4,46	1,26	
25	1,71	1,02	2,11	1,07	2,50	1,12	2,89	1,17	4,06	1,23	4,43	1,27	
27	1,66	1,03	2,06	1,08	2,45	1,13	2,85	1,18	4,00	1,24	4,38	1,28	

Обозначения

- TC: Общая мощность [кВт]
- PI: Потребляемая мощность [кВт]
- SHC: Производительность по явному теплу [кВт]
- AFR: Скорость воздушного потока [м³/мин]
- BF: Коэффициент байпасирования
- EWB: Температура по влажному термометру на входе (°C вл.т.)
- EDB: Температура по сухому термометру на входе (°C сух.т.)

Примечания

- Указанные значения соответствуют "чистой" производительности, т.е. учитывают нагревание от двигателя внутреннего вентилятора.
- Ячейки с полужирным шрифтом соответствуют стандартным условиям.
- Суммарная производительность, потребляемая мощность и производительность по сухому теплу рассчитываются путем интерполяции на основании данных в таблице (значения, не указанные в таблице, не должны использоваться для расчетов).
- Если производительность по сухому теплу не указана в таблице, рассчитайте ее, используя аппроксимацию по двум значениям методом прямой пропорциональности.
- Значения производительности основаны на следующих условиях:
Соответствующая длина трубы для хладагента: 5 м
Разность уровней: 0 м
- Скорость воздушного потока и коэффициент байпасирования указаны в таблице.

3D110083B

4 Таблицы производительности

4 - 1 Таблицы холодо-/теплопроизводительности

FFA50A9 / RXM50R

Охлаждение 50 Гц 220 - 240 В

AFR	12,7
BF	0,16

Температура в помещении		Температура снаружи [°C DB]																	
EWB	EDB	20			25			30			32			35			40		
		TC	SHC	PI	TC	SHC	PI	TC	SHC	PI	TC	SHC	PI	TC	SHC	PI	TC	SHC	PI
14,0	20	4,14	3,06	1,03	4,14	3,06	1,17	4,14	3,06	1,32	4,14	3,06	1,38	4,14	3,06	1,47	4,14	3,06	1,63
16,0	22	5,26	3,46	1,18	5,12	3,39	1,30	4,89	3,27	1,42	4,79	3,23	1,46	4,65	3,16	1,53	4,42	3,05	1,65
18,0	25	5,58	3,64	1,20	5,35	3,53	1,31	5,12	3,42	1,43	5,02	3,37	1,47	4,88	3,31	1,54	4,65	3,21	1,65
19,0	27	5,70	3,80	1,20	5,47	3,69	1,31	5,23	3,59	1,43	5,14	3,54	1,47	5,00	3,48	1,54	4,77	3,38	1,66
22,0	30	6,04	3,65	1,21	5,81	3,55	1,33	5,58	3,46	1,44	5,49	3,42	1,48	5,35	3,37	1,55	5,11	3,28	1,67
24,0	32	6,27	3,54	1,22	6,04	3,45	1,33	5,81	3,37	1,45	5,72	3,34	1,49	5,58	3,29	1,56	5,34	3,20	1,67

Нагрев 50 Гц 220 - 240 В

AFR	12,7
-----	------

Температура в помещении		Температура снаружи [°C WB]											
EDB	°C	-15		-10		-5		0		6		10	
		TC	PI	TC	PI	TC	PI	TC	PI	TC	PI	TC	PI
15,0	2,70	1,34	3,24	1,41	3,78	1,47	4,33	1,54	6,00	1,62	6,52	1,68	
20,0	2,53	1,37	3,07	1,44	3,62	1,51	4,16	1,58	5,80	1,66	6,32	1,72	
22,0	2,46	1,39	3,01	1,46	3,55	1,53	4,10	1,59	5,72	1,68	6,21	1,73	
24,0	2,40	1,40	2,94	1,47	3,49	1,54	4,03	1,61	5,64	1,69	6,11	1,75	
25,0	2,36	1,41	2,91	1,48	3,45	1,55	4,00	1,62	5,55	1,70	6,03	1,75	
27,0	2,30	1,43	2,84	1,50	3,39	1,56	3,93	1,63	5,10	1,71	5,10	1,77	

Обозначения

- AFR: Скорость воздушного потока [м³/мин]
- BF: Коэффициент байпасирования
- EWB: Температура по влажному термометру на входе (°C вл.т.)
- EDB: Температура по сухому термометру на входе (°C сух.т.)
- TC: Общая мощность [кВт]
- SHC: Производительность по явному теплу [кВт]
- PI: Потребляемая мощность [кВт]

Примечания

- Указанные значения соответствуют "чистой" производительности, т.е. учитывают нагревание от двигателя внутреннего вентилятора.
- На рисунке отметка □ указывает номинальную мощность и номинальный коэффициент потребляемой мощности.
- Суммарная производительность, потребляемая мощность и производительность по сухому теплу рассчитываются путем интерполяции на основании данных в таблице (значения, не указанные в таблице, не должны использоваться для расчетов).
- Если производительность по сухому теплу не указана в таблице, рассчитайте ее, используя аппроксимацию по двум значениям методом прямой пропорциональности.
- Значения производительности основаны на следующих условиях:
Соответствующая длина трубы для хладагента: 5 м
Разность уровней: 0 м
- Скорость воздушного потока и коэффициент байпасирования указаны в таблице.

3D110085C

FFA60A9 / RXM60R

Охлаждение 50 Гц 220 - 240 В

AFR	14,5
BF	0,11

Температура в помещении		Температура снаружи [°C DB]																	
EWB	EDB	20			25			30			32			35			40		
		TC	SHC	PI	TC	SHC	PI	TC	SHC	PI	TC	SHC	PI	TC	SHC	PI	TC	SHC	PI
14,0	20	5,30	3,91	1,36	5,30	3,91	1,53	5,30	3,91	1,71	5,20	3,86	1,77	5,04	3,78	1,85	4,78	3,65	1,99
16,0	22	6,10	4,12	1,44	5,84	3,99	1,58	5,57	3,86	1,72	5,47	3,81	1,77	5,31	3,73	1,86	5,04	3,61	1,99
18,0	25	6,36	4,29	1,45	6,10	4,17	1,59	5,83	4,05	1,73	5,73	4,00	1,78	5,57	3,93	1,86	5,30	3,82	2,00
19,0	27	6,50	4,50	1,45	6,23	4,38	1,59	5,97	4,27	1,73	5,86	4,22	1,79	5,70	4,16	1,87	5,43	4,05	2,01
22,0	30	6,89	4,33	1,47	6,62	4,23	1,61	6,36	4,13	1,74	6,25	4,09	1,80	6,09	4,03	1,88	5,78	3,91	2,01
24,0	32	7,15	4,21	1,48	6,89	4,12	1,61	6,62	4,02	1,75	6,52	3,99	1,81	6,36	3,93	1,89	6,01	3,82	2,01

Нагрев 50 Гц 220 - 240 В

AFR	14,5
-----	------

Температура в помещении		Температура снаружи [°C WB]											
EDB	°C	-15		-10		-5		0		6		10	
		TC	PI	TC	PI	TC	PI	TC	PI	TC	PI	TC	PI
15,0	3,39	1,65	4,08	1,74	4,76	1,82	5,44	1,91	7,24	2,01	7,87	2,07	
20,0	3,18	1,70	3,87	1,78	4,55	1,87	5,23	1,95	7,00	2,05	7,63	2,12	
22,0	3,10	1,72	3,78	1,80	4,47	1,89	5,15	1,97	6,90	2,07	7,54	2,14	
24,0	3,02	1,73	3,70	1,82	4,38	1,90	5,07	1,99	6,81	2,09	7,44	2,16	
25,0	2,97	1,74	3,66	1,83	4,34	1,91	5,03	2,00	6,76	2,10	7,39	2,17	
27,0	2,89	1,76	3,57	1,85	4,26	1,93	4,94	2,02	6,66	2,12	7,29	2,19	

Обозначения

- AFR: Скорость воздушного потока [м³/мин]
- BF: Коэффициент байпасирования
- EWB: Температура по влажному термометру на входе (°C вл.т.)
- EDB: Температура по сухому термометру на входе (°C сух.т.)
- TC: Общая мощность [кВт]
- SHC: Производительность по явному теплу [кВт]
- PI: Потребляемая мощность [кВт]

Примечания

- Указанные значения соответствуют "чистой" производительности, т.е. учитывают нагревание от двигателя внутреннего вентилятора.
- На рисунке отметка □ указывает номинальную мощность и номинальный коэффициент потребляемой мощности.
- Суммарная производительность, потребляемая мощность и производительность по сухому теплу рассчитываются путем интерполяции на основании данных в таблице (значения, не указанные в таблице, не должны использоваться для расчетов).
- Если производительность по сухому теплу не указана в таблице, рассчитайте ее, используя аппроксимацию по двум значениям методом прямой пропорциональности.
- Значения производительности основаны на следующих условиях:
Соответствующая длина трубы для хладагента: 5 м
Разность уровней: 0 м
- Скорость воздушного потока и коэффициент байпасирования указаны в таблице.

3D110084C

4 Таблицы производительности

4 - 1 Таблицы холодо-/теплопроизводительности

FHA35A9 / RXM35R

Охлаждение 220-240V 50Hz

AFR	14,0
BF	0,17

Внутренний		Температура снаружи [°C DB]																							
°C	EDB	20			25			30			32			35			40								
		TC	SHC	PI	TC	SHC	PI	TC	SHC	PI	TC	SHC	PI	TC	SHC	PI	TC	SHC	PI						
14	20	3,48	2,89	0,70	3,33	2,82	0,77	3,17	2,75	0,83	3,10	2,72	0,86	3,01	2,67	0,90	2,85	2,60	0,97						
16	22	3,64	2,85	0,70	3,48	2,78	0,77	3,32	2,71	0,84	3,26	2,68	0,87	3,17	2,64	0,91	3,01	2,57	0,97						
18	25	3,80	3,03	0,71	3,64	2,96	0,77	3,48	2,90	0,84	3,42	2,87	0,87	3,32	2,83	0,91	3,16	2,77	0,98						
19	27	3,87	3,23	0,71	3,72	3,17	0,78	3,56	3,11	0,84	3,49	3,08	0,87	3,40	3,05	0,91	3,24	2,99	0,98						
22	30	4,11	3,13	0,72	3,95	3,08	0,78	3,79	3,02	0,85	3,73	3,00	0,88	3,63	2,97	0,92	3,48	2,92	0,98						
24	32	4,27	3,06	0,72	4,11	3,01	0,79	3,95	2,96	0,85	3,89	2,95	0,88	3,79	2,92	0,92	3,63	2,87	0,99						

Нагрев 220-240V 50Hz

AFR	14,0
-----	------

Внутренний		Температура снаружи [°C WB]											
°C	EDB	-15		-10		-5		0		6		10	
		TC	PI	TC	PI	TC	PI	TC	PI	TC	PI	TC	PI
15	1,86	0,79	2,23	0,83	2,61	0,87	2,98	0,91	4,14	0,96	4,50	0,99	
20	1,75	0,81	2,12	0,85	2,50	0,89	2,87	0,93	4,00	0,98	4,36	1,01	
22	1,70	0,82	2,07	0,86	2,45	0,90	2,82	0,94	3,94	0,99	4,31	1,02	
24	1,65	0,83	2,03	0,87	2,40	0,91	2,78	0,95	3,89	1,00	4,25	1,03	
25	1,63	0,83	2,01	0,87	2,38	0,91	2,76	0,95	3,86	1,00	4,22	1,03	
27	1,59	0,84	1,96	0,88	2,33	0,92	2,71	0,96	3,81	1,01	4,17	1,04	

- Обозначения
- TC: Общая мощность [кВт]
 - PI: Потребляемая мощность [кВт]
 - SHC: Производительность по явному теплу [кВт]
 - AFR: Скорость воздушного потока [м³/мин]
 - BF: Коэффициент байпасирования
 - EWB: Температура по влажному термометру на входе (°C вл.т.)
 - EDB: Температура по сухому термометру на входе (°C сух.т.)

Примечания

- Указанные значения соответствуют "чистой" производительности, т.е. учитывают нагревание от двигателя внутреннего вентилятора.
- Ячейки с полужирным шрифтом соответствуют стандартным условиям.
- Суммарная производительность, потребляемая мощность и производительность по сухому теплу рассчитываются путем интерполяции на основании данных в таблице (значения, не указанные в таблице, не должны использоваться для расчетов).
- Если производительность по сухому теплу не указана в таблице, рассчитайте ее, используя аппроксимацию по двум значениям методом прямой пропорциональности.
- Значения производительности основаны на следующих условиях:
Соответствующая длина трубы для хладагента: 5 м
Разность уровней: 0 м
- Скорость воздушного потока и коэффициент байпасирования указаны в таблице.

3D110086B

FHA50A9 / RXM50R

Охлаждение 50 Гц 220 - 240 В

AFR	15,0
BF	0,18

Температура в помещении		Температура снаружи [°C DB]																							
°C	EDB	20			25			30			32			35			40								
		TC	SHC	PI	TC	SHC	PI	TC	SHC	PI	TC	SHC	PI	TC	SHC	PI	TC	SHC	PI						
14,0	20	5,05	3,73	1,18	4,89	3,65	1,31	4,66	3,53	1,43	4,56	3,49	1,47	4,42	3,42	1,54	4,19	3,30	1,66						
16,0	22	5,35	3,70	1,20	5,12	3,59	1,32	4,89	3,48	1,43	4,79	3,44	1,48	4,65	3,37	1,55	4,42	3,27	1,66						
18,0	25	5,58	3,87	1,21	5,35	3,77	1,32	5,12	3,66	1,44	5,02	3,62	1,49	4,88	3,56	1,55	4,65	3,47	1,67						
19,0	27	5,70	4,08	1,21	5,47	3,98	1,33	5,23	3,88	1,44	5,14	3,84	1,49	5,00	3,78	1,56	4,77	3,69	1,67						
22,0	30	6,04	3,93	1,22	5,81	3,84	1,34	5,58	3,75	1,45	5,49	3,72	1,50	5,35	3,67	1,57	5,11	3,58	1,68						
24,0	32	6,27	3,82	1,23	6,04	3,74	1,34	5,81	3,66	1,46	5,72	3,63	1,51	5,58	3,59	1,58	5,34	3,51	1,69						

Нагрев 50 Гц 220 - 240 В

AFR	15,0
-----	------

Температура в помещении		Температура снаружи [°C WB]											
°C	EDB	-15		-10		-5		0		6		10	
		TC	PI	TC	PI	TC	PI	TC	PI	TC	PI	TC	PI
15,0	2,79	1,44	3,35	1,51	3,91	1,59	4,48	1,66	6,21	1,75	6,75	1,81	
20,0	2,62	1,48	3,18	1,56	3,74	1,63	4,31	1,70	6,00	1,79	6,54	1,85	
22,0	2,55	1,50	3,11	1,57	3,67	1,64	4,24	1,72	5,92	1,81	6,46	1,87	
24,0	2,48	1,51	3,04	1,59	3,61	1,66	4,17	1,73	5,83	1,82	6,38	1,88	
25,0	2,45	1,52	3,01	1,60	3,57	1,67	4,13	1,74	5,79	1,83	6,33	1,89	
27,0	2,38	1,54	2,94	1,61	3,50	1,69	4,06	1,76	5,71	1,85	6,25	1,91	

- Обозначения
- AFR: Скорость воздушного потока [м³/мин]
 - BF: Коэффициент байпасирования
 - EWB: Температура по влажному термометру на входе (°C вл.т.)
 - EDB: Температура по сухому термометру на входе (°C сух.т.)
 - TC: Общая мощность [кВт]
 - SHC: Производительность по явному теплу [кВт]
 - PI: Потребляемая мощность [кВт]

Примечания

- Указанные значения соответствуют "чистой" производительности, т.е. учитывают нагревание от двигателя внутреннего вентилятора.
- На рисунке отметка □ указывает номинальную мощность и номинальный коэффициент потребляемой мощности.
- Суммарная производительность, потребляемая мощность и производительность по сухому теплу рассчитываются путем интерполяции на основании данных в таблице (значения, не указанные в таблице, не должны использоваться для расчетов).
- Если производительность по сухому теплу не указана в таблице, рассчитайте ее, используя аппроксимацию по двум значениям методом прямой пропорциональности.
- Значения производительности основаны на следующих условиях:
Соответствующая длина трубы для хладагента: 5 м
Разность уровней: 0 м
- Скорость воздушного потока и коэффициент байпасирования указаны в таблице.

3D110087C

4 Таблицы производительности

4 - 1 Таблицы холодо-/теплопроизводительности

FNA60A9 / RXM60R

Охлаждение	50 Гц	220 - 240 В	AFR	19,5
			BF	0,2

Температура в помещении		Температура снаружи [°C DB]																	
EWB	EDB	20			25			30			32			35			40		
°C	°C	TC	SHC	PI	TC	SHC	PI	TC	SHC	PI	TC	SHC	PI	TC	SHC	PI	TC	SHC	PI
14,0	20	5,84	4,45	1,33	5,57	4,32	1,46	5,31	4,19	1,59	5,20	4,13	1,64	5,04	4,06	1,71	4,78	3,93	1,84
16,0	22	6,10	4,37	1,34	5,84	4,25	1,47	5,57	4,13	1,59	5,47	4,08	1,64	5,31	4,01	1,72	5,04	3,89	1,85
18,0	25	6,36	4,59	1,34	6,10	4,48	1,47	5,83	4,37	1,60	5,73	4,32	1,65	5,57	4,26	1,73	5,30	4,15	1,86
19,0	27	6,50	4,86	1,35	6,23	4,75	1,48	5,97	4,64	1,60	5,86	4,60	1,66	5,70	4,54	1,73	5,43	4,43	1,86
22,0	30	6,89	4,69	1,36	6,62	4,60	1,49	6,36	4,50	1,62	6,25	4,46	1,67	6,09	4,41	1,74	5,83	4,31	1,87
24,0	32	7,15	4,57	1,37	6,89	4,49	1,50	6,62	4,40	1,62	6,52	4,36	1,68	6,36	4,31	1,75	6,09	4,23	1,88

Нагрев	50 Гц	220 - 240 В	AFR	19,5
--------	-------	-------------	-----	------

Температура в помещении		Температура снаружи [°C WB]											
EDB		-15		-10		-5		0		6		10	
°C	°C	TC	PI	TC	PI	TC	PI	TC	PI	TC	PI	TC	PI
15,0		3,49	1,74	4,19	1,83	4,90	1,92	5,60	2,01	7,45	2,12	8,10	2,19
20,0		3,27	1,79	3,98	1,88	4,68	1,97	5,38	2,06	7,20	2,17	7,85	2,24
22,0		3,19	1,81	3,89	1,90	4,59	1,99	5,30	2,08	7,10	2,19	7,75	2,26
24,0		3,10	1,83	3,81	1,92	4,51	2,01	5,21	2,10	7,00	2,21	7,65	2,28
25,0		3,06	1,84	3,76	1,93	4,47	2,02	5,17	2,11	6,95	2,22	7,60	2,29
27,0		2,97	1,86	3,68	1,95	4,38	2,04	5,08	2,13	6,85	2,24	7,50	2,31

Обозначения

- AFR: Скорость воздушного потока [м³/мин]
- BF: Коэффициент байпасирования
- EWB: Температура по влажному термометру на входе (°C вл.т.)
- EDB: Температура по сухому термометру на входе (°C сух.т.)
- TC: Общая мощность [кВт]
- SHC: Производительность по явному теплу [кВт]
- PI: Потребляемая мощность [кВт]

Примечания

- Указанные значения соответствуют "чистой" производительности, т.е. учитывают нагревание от двигателя внутреннего вентилятора.
- На рисунке отметка □ указывает номинальную мощность и номинальный коэффициент потребляемой мощности.
- Суммарная производительность, потребляемая мощность и производительность по сухому теплу рассчитываются путем интерполяции на основании данных в таблице (значения, не указанные в таблице, не должны использоваться для расчетов).
- Если производительность по сухому теплу не указана в таблице, рассчитайте ее, используя аппроксимацию по двум значениям методом прямой пропорциональности.
- Значения производительности основаны на следующих условиях:
Соответствующая длина трубы для хладагента: 5 м
Разность уровней: 0 м
- Скорость воздушного потока и коэффициент байпасирования указаны в таблице.

3D110088C

FNA25A9 / RXM25R

Охлаждение	50Hz	220 - 240V	AFR	8,7
			BF	0,17

Температура в помещении		Температура снаружи [°C DB]																	
EWB	EDB	20			25			30			32			35			40		
°C	°C	TC	SHC	PI	TC	SHC	PI	TC	SHC	PI	TC	SHC	PI	TC	SHC	PI	TC	SHC	PI
14,0	20	2,66	2,04	0,52	2,54	1,98	0,58	2,42	1,92	0,63	2,37	1,90	0,65	2,30	1,86	0,68	2,18	1,81	0,73
16,0	22	2,78	2,00	0,53	2,66	1,95	0,58	2,54	1,89	0,63	2,49	1,87	0,65	2,42	1,84	0,68	2,30	1,78	0,73
18,0	25	2,90	2,11	0,53	2,78	2,06	0,58	2,66	2,00	0,63	2,61	1,98	0,65	2,54	1,95	0,68	2,42	1,90	0,73
19,0	27	2,96	2,23	0,53	2,84	2,18	0,58	2,72	2,13	0,63	2,67	2,11	0,65	2,60	2,08	0,68	2,48	2,04	0,73
22,0	30	3,14	2,16	0,54	3,02	2,11	0,59	2,90	2,07	0,64	2,85	2,05	0,66	2,78	2,02	0,69	2,66	1,98	0,74
24,0	32	3,26	2,10	0,54	3,14	2,06	0,59	3,02	2,02	0,64	2,97	2,01	0,66	2,90	1,98	0,69	2,78	1,94	0,74

Нагрев	50Hz	220 - 240V	AFR	8,7
--------	------	------------	-----	-----

Температура в помещении		Температура снаружи [°C WB]											
EDB		-15		-10		-5		0		6		10	
°C	°C	TC	PI	TC	PI	TC	PI	TC	PI	TC	PI	TC	PI
15,0		1,49	0,64	1,79	0,68	2,09	0,71	2,39	0,74	3,31	0,78	3,60	0,81
20,0		1,40	0,66	1,70	0,69	2,00	0,73	2,30	0,76	3,20	0,80	3,49	0,83
22,0		1,36	0,67	1,66	0,70	1,96	0,73	2,26	0,77	3,16	0,81	3,44	0,83
24,0		1,32	0,68	1,62	0,71	1,92	0,74	2,22	0,77	3,11	0,81	3,40	0,84
25,0		1,30	0,68	1,60	0,71	1,90	0,75	2,20	0,78	3,09	0,82	3,38	0,84
27,0		1,27	0,69	1,57	0,72	1,87	0,75	2,17	0,79	3,05	0,83	3,33	0,85

Обозначения

- AFR: Скорость воздушного потока [м³/мин]
- BF: Коэффициент байпасирования
- EWB: Температура по влажному термометру на входе (°C вл.т.)
- EDB: Температура по сухому термометру на входе (°C сух.т.)
- TC: Общая мощность [кВт]
- SHC: Производительность по явному теплу [кВт]
- PI: Потребляемая мощность [кВт]

Примечания

- Указанные значения соответствуют "чистой" производительности, т.е. учитывают нагревание от двигателя внутреннего вентилятора.
- На рисунке отметка □ указывает номинальную мощность и номинальный коэффициент потребляемой мощности.
- Суммарная производительность, потребляемая мощность и производительность по сухому теплу рассчитываются путем интерполяции на основании данных в таблице (значения, не указанные в таблице, не должны использоваться для расчетов).
- Если производительность по сухому теплу не указана в таблице, рассчитайте ее, используя аппроксимацию по двум значениям методом прямой пропорциональности.
- Значения производительности основаны на следующих условиях:
Соответствующая длина трубы для хладагента: 5 м
Разность уровней: 0 м
- Скорость воздушного потока и коэффициент байпасирования указаны в таблице.

3D110089B

4 Таблицы производительности

4 - 1 Таблицы холодо-/теплопроизводительности

FNA35A9 / RXM35R

Охлаждение 50Hz 220 - 240V

AFR	8,7
BF	0,17

Температура в помещении		Температура снаружи [°C DB]																	
EWB	EDB	20			25			30			32			35			40		
°C	°C	TC	SHC	PI	TC	SHC	PI	TC	SHC	PI	TC	SHC	PI	TC	SHC	PI	TC	SHC	PI
14,0	20	2,66	2,04	0,52	2,54	1,98	0,58	2,42	1,92	0,63	2,37	1,90	0,65	2,30	1,86	0,68	2,18	1,81	0,73
16,0	22	2,78	2,00	0,53	2,66	1,95	0,58	2,54	1,89	0,63	2,49	1,87	0,65	2,42	1,84	0,68	2,30	1,78	0,73
18,0	25	2,90	2,11	0,53	2,78	2,06	0,58	2,66	2,00	0,63	2,61	1,98	0,65	2,54	1,95	0,68	2,42	1,90	0,73
19,0	27	2,96	2,23	0,53	2,84	2,18	0,58	2,72	2,13	0,63	2,67	2,11	0,65	2,60	2,08	0,68	2,48	2,04	0,73
22,0	30	3,14	2,16	0,54	3,02	2,11	0,59	2,90	2,07	0,64	2,85	2,05	0,66	2,78	2,02	0,69	2,66	1,98	0,74
24,0	32	3,26	2,10	0,54	3,14	2,06	0,59	3,02	2,02	0,64	2,97	2,01	0,66	2,90	1,98	0,69	2,78	1,94	0,74

Нагрев 50Hz 220 - 240V

AFR	8,7
-----	-----

Температура в помещении		Температура снаружи [°C WB]											
EDB	°C	-15		-10		-5		0		6		10	
°C	°C	TC	PI	TC	PI	TC	PI	TC	PI	TC	PI	TC	PI
15,0	20	1,49	0,64	1,79	0,68	2,09	0,71	2,39	0,74	3,31	0,78	3,60	0,81
20,0	20	1,40	0,66	1,70	0,69	2,00	0,73	2,30	0,76	3,20	0,80	3,49	0,83
22,0	20	1,36	0,67	1,66	0,70	1,96	0,73	2,26	0,77	3,16	0,81	3,44	0,83
24,0	20	1,32	0,68	1,62	0,71	1,92	0,74	2,22	0,77	3,11	0,81	3,40	0,84
25,0	20	1,30	0,68	1,60	0,71	1,90	0,75	2,20	0,78	3,09	0,82	3,38	0,84
27,0	20	1,27	0,69	1,57	0,72	1,87	0,75	2,17	0,79	3,05	0,83	3,33	0,85

Обозначения

AFR: Скорость воздушного потока [м³/мин]

BF: Коэффициент байпасирования

EWB: Температура по влажному термометру на входе (°C вл.т.)

EDB: Температура по сухому термометру на входе (°C сух.т.)

TC: Общая мощность [кВт]

SHC: Производительность по явному теплу [кВт]

PI: Потребляемая мощность [кВт]

Примечания

1. Указанные значения соответствуют "чистой" производительности, т.е. учитывают нагревание от двигателя внутреннего вентилятора.
2. На рисунке отметка □ указывает номинальную мощность и номинальный коэффициент потребляемой мощности.
3. Суммарная производительность, потребляемая мощность и производительность по сухому теплу рассчитываются путем интерполяции на основании данных в таблице (значения, не указанные в таблице, не должны использоваться для расчетов).
4. Если производительность по сухому теплу не указана в таблице, рассчитайте ее, используя аппроксимацию по двум значениям методом прямой пропорциональности.
5. Значения производительности основаны на следующих условиях:
Соответствующая длина трубы для хладагента: 5 м
Разность уровней: 0 м
6. Скорость воздушного потока и коэффициент байпасирования указаны в таблице.

3D110090B

FNA50A9 / RXM50R

Охлаждение 50 Гц 220 - 240 В

AFR	16,0
BF	0,12

Температура в помещении		Температура снаружи [°C DB]																	
EWB	EDB	20			25			30			32			35			40		
°C	°C	TC	SHC	PI	TC	SHC	PI	TC	SHC	PI	TC	SHC	PI	TC	SHC	PI	TC	SHC	PI
14,0	20	5,12	3,94	1,13	4,89	3,83	1,24	4,66	3,71	1,35	4,56	3,67	1,40	4,42	3,60	1,46	4,19	3,49	1,57
16,0	22	5,35	3,87	1,14	5,12	3,77	1,25	4,89	3,66	1,36	4,79	3,62	1,40	4,65	3,56	1,47	4,42	3,45	1,58
18,0	25	5,58	4,08	1,15	5,35	3,98	1,26	5,12	3,88	1,37	5,02	3,84	1,41	4,88	3,78	1,48	4,65	3,69	1,59
19,0	27	5,70	4,32	1,15	5,47	4,22	1,26	5,23	4,13	1,37	5,14	4,09	1,41	5,00	4,04	1,48	4,77	3,94	1,59
22,0	30	6,04	4,17	1,16	5,81	4,09	1,27	5,58	4,00	1,38	5,49	3,97	1,42	5,35	3,92	1,49	5,11	3,84	1,60
24,0	32	6,27	4,07	1,17	6,04	3,99	1,28	5,81	3,92	1,39	5,72	3,89	1,43	5,58	3,84	1,50	5,34	3,77	1,60

Нагрев 50 Гц 220 - 240 В

AFR	16,0
-----	------

Температура в помещении		Температура снаружи [°C WB]											
EDB	°C	-15		-10		-5		0		6		10	
°C	°C	TC	PI	TC	PI	TC	PI	TC	PI	TC	PI	TC	PI
15,0	20	2,70	1,40	3,24	1,47	3,78	1,54	4,33	1,61	6,00	1,70	6,52	1,75
20,0	20	2,53	1,44	3,07	1,51	3,62	1,58	4,16	1,65	5,80	1,74	6,32	1,79
22,0	20	2,46	1,45	3,01	1,52	3,55	1,59	4,10	1,67	5,72	1,75	6,24	1,81
24,0	20	2,40	1,47	2,94	1,54	3,49	1,61	4,03	1,68	5,64	1,77	6,16	1,83
25,0	20	2,36	1,48	2,91	1,55	3,45	1,62	4,00	1,69	5,60	1,78	6,12	1,83
27,0	20	2,30	1,49	2,84	1,56	3,39	1,63	3,93	1,71	5,52	1,79	6,04	1,85

Обозначения

AFR: Скорость воздушного потока [м³/мин]

BF: Коэффициент байпасирования

EWB: Температура по влажному термометру на входе (°C вл.т.)

EDB: Температура по сухому термометру на входе (°C сух.т.)

TC: Общая мощность [кВт]

SHC: Производительность по явному теплу [кВт]

PI: Потребляемая мощность [кВт]

Примечания

1. Указанные значения соответствуют "чистой" производительности, т.е. учитывают нагревание от двигателя внутреннего вентилятора.
2. На рисунке отметка □ указывает номинальную мощность и номинальный коэффициент потребляемой мощности.
3. Суммарная производительность, потребляемая мощность и производительность по сухому теплу рассчитываются путем интерполяции на основании данных в таблице (значения, не указанные в таблице, не должны использоваться для расчетов).
4. Если производительность по сухому теплу не указана в таблице, рассчитайте ее, используя аппроксимацию по двум значениям методом прямой пропорциональности.
5. Значения производительности основаны на следующих условиях:
Соответствующая длина трубы для хладагента: 5 м
Разность уровней: 0 м
6. Скорость воздушного потока и коэффициент байпасирования указаны в таблице.

3D110091C

4 Таблицы производительности

4 - 1 Таблицы холодо-/теплопроизводительности

FNA60A9 / RXM60R

Охлаждение 50 Гц 220 - 240 В

AFR	16,0
BF	0,12

Температура в помещении		Температура снаружи [°C DB]																	
EWB	EDB	20			25			30			32			35			40		
°C	°C	TC	SHC	PI	TC	SHC	PI	TC	SHC	PI	TC	SHC	PI	TC	SHC	PI	TC	SHC	PI
14,0	20	5,78	4,27	1,66	5,78	4,27	1,86	5,59	4,17	2,03	5,48	4,11	2,10	5,31	4,03	2,20	3,82	3,32	2,01
16,0	22	6,42	4,38	1,71	6,14	4,24	1,88	5,86	4,11	2,04	5,75	4,06	2,11	5,59	3,98	2,21	4,02	3,28	2,01
18,0	25	6,70	4,57	1,72	6,42	4,44	1,89	6,14	4,32	2,05	6,03	4,27	2,12	5,86	4,20	2,22	4,22	3,51	2,01
19,0	27	6,84	4,80	1,73	6,56	4,68	1,89	6,28	4,56	2,06	6,17	4,51	2,12	6,00	4,44	2,22	4,32	3,77	2,01
22,0	30	7,25	4,62	1,74	6,97	4,38	1,91	6,69	4,41	2,07	6,58	4,37	2,14	6,41	4,31	2,24	4,62	3,67	2,01
24,0	32	7,53	4,50	1,75	7,25	4,40	1,92	6,97	4,30	2,08	6,86	4,26	2,15	6,69	4,21	2,25	4,82	3,60	2,01

Нагрев 50 Гц 220 - 240 В

AFR	16,0
-----	------

Температура в помещении		Температура снаружи [°C WB]											
EWB		-15		-10		-5		0		6		10	
°C	°C	TC	PI	TC	PI	TC	PI	TC	PI	TC	PI	TC	PI
15,0	20	3,39	1,81	4,08	1,90	4,76	2,00	5,44	2,09	7,24	2,20	7,87	2,27
20,0	20	3,18	1,86	3,87	1,95	4,55	2,05	5,23	2,14	7,00	2,25	7,63	2,32
22,0	20	3,10	1,88	3,78	1,97	4,47	2,07	5,15	2,16	6,90	2,27	7,54	2,35
24,0	30	3,02	1,90	3,70	1,99	4,38	2,09	5,07	2,18	6,81	2,29	7,44	2,37
25,0	20	2,97	1,91	3,66	2,00	4,34	2,10	5,03	2,19	6,76	2,30	7,39	2,38
27,0	20	2,89	1,93	3,57	2,03	4,26	2,12	4,94	2,21	6,66	2,32	7,29	2,40

Обозначения

- AFR: Скорость воздушного потока [м³/мин]
- BF: Коэффициент байпасирования
- EWB: Температура по влажному термометру на входе (°C вл.т.)
- EDB: Температура по сухому термометру на входе (°C сух.т.)
- TC: Общая мощность [кВт]
- SHC: Производительность по явному теплу [кВт]
- PI: Потребляемая мощность [кВт]

Примечания

- Указанные значения соответствуют "чистой" производительности, т.е. учитывают нагревание от двигателя внутреннего вентилятора.
- На рисунке отметка □ указывает номинальную мощность и номинальный коэффициент потребляемой мощности.
- Суммарная производительность, потребляемая мощность и производительность по сухому теплу рассчитываются путем интерполяции на основании данных в таблице (значения, не указанные в таблице, не должны использоваться для расчетов).
- Если производительность по сухому теплу не указана в таблице, рассчитайте ее, используя аппроксимацию по двум значениям методом прямой пропорциональности.
- Значения производительности основаны на следующих условиях:
Соответствующая длина трубы для хладагента: 5 м
Разность уровней: 0 м
- Скорость воздушного потока и коэффициент байпасирования указаны в таблице.

3D110092C

FTXM20N / RXM20R

Охлаждение 220-240V 50Hz

AFR	11,1
BF	0,16

①	②	③																	
		20		25		30		32		35		40							
		TC	SHC	PI	TC	SHC	PI	TC	SHC	PI	TC	SHC	PI	TC	SHC	PI			
14	20	2,05	1,76	0,34	1,96	1,72	0,37	1,86	1,68	0,40	1,83	1,66	0,42	1,77	1,64	0,44	1,68	1,59	0,47
16	22	2,14	1,76	0,34	2,05	1,69	0,37	1,95	1,65	0,41	1,92	1,64	0,42	1,86	1,62	0,44	1,77	1,58	0,47
18	25	2,23	1,85	0,34	2,14	1,81	0,38	2,05	1,78	0,41	2,01	1,76	0,42	1,95	1,74	0,44	1,86	1,70	0,47
19	27	2,28	1,98	0,34	2,19	1,95	0,38	2,09	1,91	0,41	2,06	1,90	0,42	2,00	1,88	0,44	1,91	1,84	0,47
22	30	2,42	1,92	0,35	2,32	1,89	0,38	2,23	1,86	0,41	2,19	1,85	0,42	2,14	1,83	0,44	2,05	1,80	0,47
24	32	2,51	1,88	0,35	2,42	1,86	0,38	2,32	1,83	0,41	2,29	1,82	0,43	2,23	1,80	0,44	2,14	1,77	0,48

Нагрев 220-240V 50Hz

AFR	10,4
-----	------

②	④											
	-15		-10		-5		0		6		10	
	TC	PI	TC	PI	TC	PI	TC	PI	TC	PI	TC	PI
15	1,19	0,32	1,43	0,34	1,67	0,36	2,25	0,46	2,59	0,49	2,81	0,51
20	1,12	0,33	1,36	0,35	1,60	0,37	2,16	0,47	2,50	0,50	2,73	0,52
22	1,09	0,34	1,33	0,36	1,57	0,37	2,13	0,48	2,47	0,50	2,69	0,52
24	1,06	0,34	1,30	0,36	1,54	0,38	2,09	0,48	2,43	0,51	2,66	0,53
25	1,04	0,34	1,28	0,36	1,52	0,38	2,07	0,49	2,41	0,51	2,64	0,53
27	1,02	0,35	1,25	0,37	1,49	0,38	2,04	0,49	2,38	0,52	2,61	0,54

Обозначения

- TC: Общая мощность [кВт]
- PI: Потребляемая мощность [кВт]
- SHC: Производительность по явному теплу [кВт]
- AFR: Скорость воздушного потока [м³/мин]
- BF: Коэффициент байпасирования

- ① Температура воздуха в помещении (°C WB)
- ② Температура воздуха в помещении (°C DB)
- ③ Температура наружного воздуха [°C DB]
- ④ Outdoor air temperature [°C WB]

Примечания

- Значения производительности основаны на следующих условиях:
Соответствующая длина трубы для хладагента: 5,0 м
Разность уровней: 0 м
- Ячейки с полужирным шрифтом соответствуют стандартным условиям.
Номинальная рабочая частота [Гц]

3D099850F

4 Таблицы производительности

4 - 1 Таблицы холодо-/теплопроизводительности

FTXM20R / RXM20R

Охлаждение

50Hz 220-240V

AFR	10,48
BF	0,08

INDOOR		Температура снаружи [°C DB]																	
°C	EDB	20			25			30			32			35			40		
		TC	SHC	PI	TC	SHC	PI	TC	SHC	PI	TC	SHC	PI	TC	SHC	PI	TC	SHC	PI
14	20	2,05	2,05	0,34	1,96	1,96	0,37	1,86	1,86	0,40	1,83	1,83	0,41	1,77	1,77	0,43	1,68	1,68	0,47
16	22	2,14	1,95	0,34	2,05	1,98	0,37	1,95	1,95	0,40	1,92	1,92	0,42	1,86	1,86	0,43	1,77	1,77	0,47
18	25	2,23	2,23	0,34	2,14	2,14	0,37	2,05	2,05	0,40	2,01	2,01	0,42	1,95	1,95	0,44	1,86	1,86	0,47
19	27	2,28	2,28	0,34	2,19	2,19	0,37	2,09	2,09	0,41	2,06	2,06	0,42	2,00	2,00	0,44	1,91	1,91	0,47
22	30	2,42	2,32	0,34	2,32	2,32	0,38	2,23	2,23	0,41	2,19	2,19	0,42	2,14	2,14	0,44	2,05	2,05	0,47
24	32	2,51	2,07	0,35	2,42	2,14	0,38	2,32	2,25	0,41	2,29	2,29	0,42	2,23	2,23	0,44	2,14	2,14	0,47

Нагрев

50Hz 220-240V

AFR	9,33
-----	------

INDOOR		Температура снаружи [°C WB]											
°C	EDB	-15		-10		-5		0		7		10	
		TC	PI	TC	PI	TC	PI	TC	PI	TC	PI	TC	PI
15	1,19	0,32	1,43	0,34	1,67	0,36	1,94	0,46	2,59	0,49	2,81	0,51	
20	1,12	0,33	1,36	0,35	1,60	0,37	1,86	0,47	2,50	0,50	2,73	0,52	
22	1,09	0,34	1,33	0,36	1,57	0,37	1,83	0,48	2,47	0,50	2,69	0,52	
24	1,06	0,34	1,30	0,36	1,54	0,38	1,80	0,48	2,43	0,51	2,66	0,53	
25	1,04	0,34	1,28	0,36	1,52	0,38	1,78	0,49	2,41	0,51	2,64	0,53	
27	1,01	0,35	1,25	0,37	1,49	0,38	1,76	0,49	2,38	0,52	2,61	0,54	

Обозначения

AFR: Скорость воздушного потока [м³/мин]

BF: Коэффициент байпасирования

EWB Entering wet-bulb temperature [°C WB]

EDB: Entering dry-bulb temperature [°C DB]

TC: Общая мощность [кВт]

SHC: Производительность по явному теплу [кВт]

PI: Потребляемая мощность [кВт]

Примечания

- Указанные значения соответствуют "чистой" производительности, т.е. учитывают нагревание от двигателя внутреннего вентилятора.
- Номинальная производительность и номинальная потребляемая мощность
- Суммарная производительность, потребляемая мощность и производительность по сухому теплу рассчитываются путем интерполяции на основании данных в таблице (значения, не указанные в таблице, не должны использоваться для расчетов).
- Если производительность по сухому теплу не указана в таблице, рассчитайте ее, используя аппроксимацию по двум значениям методом прямой пропорциональности.
- Значения производительности основаны на следующих условиях:
Соответствующая длина трубы для хладагента: 5 м
Разность уровней: 0 м
- Скорость воздушного потока и коэффициент байпасирования указаны в таблице.

4D130634

FTXM25N / RXM25R

Охлаждение 220-240V 50Hz

AFR	11,1
BF	0,21

①	②	③																	
		20			25			30			32			35			40		
		TC	SHC	PI	TC	SHC	PI	TC	SHC	PI	TC	SHC	PI	TC	SHC	PI	TC	SHC	PI
14	20	2,56	1,95	0,40	2,44	1,90	0,45	2,32	1,85	0,51	2,28	1,83	0,53	2,21	1,79	0,55	2,09	1,74	0,60
16	22	2,68	1,92	0,43	2,56	1,87	0,47	2,44	1,82	0,51	2,40	1,80	0,53	2,33	1,76	0,56	2,21	1,71	0,60
18	25	2,79	2,02	0,43	2,68	1,97	0,47	2,56	1,92	0,52	2,51	1,90	0,53	2,44	1,88	0,56	2,33	1,83	0,60
19	27	2,85	2,14	0,43	2,73	2,09	0,48	2,62	2,05	0,52	2,57	2,03	0,53	2,50	2,00	0,56	2,38	1,95	0,60
22	30	3,02	2,07	0,44	2,91	2,03	0,48	2,79	1,98	0,52	2,74	1,97	0,54	2,67	1,94	0,56	2,56	1,90	0,61
24	32	3,14	2,02	0,44	3,02	1,98	0,48	2,90	1,94	0,52	2,86	1,92	0,54	2,79	1,90	0,57	2,67	1,87	0,61

Обозначения

TC: Общая мощность [кВт]

PI: Потребляемая мощность [кВт]

SHC: Производительность по явному теплу [кВт]

AFR: Скорость воздушного потока [м³/мин]

BF: Коэффициент байпасирования

Нагрев 220-240V 50Hz

AFR	10,8
-----	------

②	④											
	-15		-10		-5		0		6		10	
	TC	PI	TC	PI	TC	PI	TC	PI	TC	PI	TC	PI
15	1,33	0,36	1,60	0,38	1,87	0,40	2,52	0,52	2,90	0,55	3,15	0,57
20	1,25	0,37	1,52	0,39	1,79	0,41	2,42	0,53	2,80	0,56	3,05	0,58
22	1,22	0,37	1,49	0,40	1,76	0,42	2,38	0,53	2,76	0,57	3,01	0,59
24	1,19	0,38	1,45	0,40	1,72	0,42	2,34	0,54	2,72	0,57	2,98	0,59
25	1,17	0,38	1,44	0,40	1,71	0,42	2,32	0,54	2,70	0,57	2,96	0,59
27	1,14	0,39	1,41	0,41	1,67	0,42	2,29	0,55	2,66	0,58	2,92	0,60

① Температура воздуха в помещении [°C WB]

② Температура воздуха в помещении [°C DB]

③ Температура наружного воздуха [°C DB]

④ Outdoor air temperature [°C WB]

Примечания

- Значения производительности основаны на следующих условиях:
Соответствующая длина трубы для хладагента: 5,0 м
Разность уровней: 0 м
- Ячейки с полужирным шрифтом соответствуют стандартным условиям.
Номинальная рабочая частота [Гц]

3D120715A

4 Таблицы производительности

4 - 1 Таблицы холодо-/теплопроизводительности

FTXM25R / RXM25R

Охлаждение 50Hz 220-240V

AFR	10,49
BF	0,25

INDOOR		Температура снаружи [°C DB]																	
°C	EDB	20			25			30			32			35			40		
		TC	SHC	PI	TC	SHC	PI	TC	SHC	PI	TC	SHC	PI	TC	SHC	PI	TC	SHC	PI
14	20	2,56	1,90	0,43	2,44	1,86	0,47	2,33	1,82	0,51	2,28	1,81	0,52	2,21	1,79	0,55	2,10	1,77	0,59
16	22	2,68	1,81	0,43	2,56	1,77	0,47	2,44	1,73	0,51	2,40	1,72	0,53	2,33	1,70	0,55	2,21	1,67	0,59
18	25	2,79	1,90	0,43	2,68	1,87	0,47	2,56	1,84	0,51	2,51	1,83	0,53	2,44	1,82	0,55	2,33	1,81	0,60
19	27	2,85	2,05	0,43	2,73	2,03	0,47	2,62	2,02	0,51	2,57	2,02	0,53	2,50	2,02	0,56	2,38	2,03	0,60
22	30	3,02	1,86	0,44	2,91	1,83	0,48	2,79	1,81	0,52	2,74	1,80	0,53	2,67	1,80	0,56	2,56	1,79	0,60
24	32	3,14	1,74	0,44	3,02	1,71	0,48	2,90	1,69	0,52	2,86	1,68	0,54	2,79	1,67	0,56	2,67	1,66	0,60

Нагрев 50Hz 220-240V

AFR	9,78
-----	------

INDOOR		Температура снаружи [°C WB]											
°C	EDB	-15		-10		-5		0		7		10	
		TC	PI	TC	PI	TC	PI	TC	PI	TC	PI	TC	PI
15	1,33	0,36	1,60	0,38	1,87	0,40	2,09	0,52	2,90	0,55	3,15	0,57	
20	1,25	0,37	1,52	0,39	1,79	0,41	1,98	0,53	2,80	0,56	3,05	0,58	
22	1,22	0,37	1,49	0,40	1,76	0,42	1,95	0,53	2,76	0,57	3,01	0,59	
24	1,19	0,38	1,45	0,40	1,72	0,42	1,92	0,54	2,72	0,57	2,98	0,59	
25	1,17	0,38	1,44	0,40	1,71	0,42	1,90	0,54	2,70	0,57	2,96	0,59	
27	1,14	0,39	1,41	0,41	1,67	0,42	1,88	0,55	2,66	0,58	2,92	0,60	

Обозначения

- AFR: Скорость воздушного потока [м³/мин]
- BF: Коэффициент байпасирования
- EWB: Entering wet-bulb temperature [°C WB]
- EDB: Entering dry-bulb temperature [°C DB]
- TC: Общая мощность [кВт]
- SHC: Производительность по явному теплу [кВт]
- PI: Потребляемая мощность [кВт]

Примечания

- Указанные значения соответствуют "чистой" производительности, т.е. учитывают нагревание от двигателя внутреннего вентилятора.
- Номинальная производительность и номинальная потребляемая мощность
- Суммарная производительность, потребляемая мощность и производительность по сухому теплу рассчитываются путем интерполяции на основании данных в таблице (значения, не указанные в таблице, не должны использоваться для расчетов).
- Если производительность по сухому теплу не указана в таблице, рассчитайте ее, используя аппроксимацию по двум значениям методом прямой пропорциональности.
- Значения производительности основаны на следующих условиях:
Соответствующая длина трубы для хладагента: 5 м
Разность уровней: 0 м
- Скорость воздушного потока и коэффициент байпасирования указаны в таблице.

4D130635

FTXM35N / RXM35R

Охлаждение 220-240V 50Hz

AFR	12,3
BF	0,21

Внутренний		Температура снаружи [°C DB]																	
°C	EDB	20			25			30			32			35			40		
		TC	SHC	PI	TC	SHC	PI	TC	SHC	PI	TC	SHC	PI	TC	SHC	PI	TC	SHC	PI
14	20	3,48	2,66	0,59	3,32	2,60	0,67	3,16	2,52	0,73	3,11	2,49	0,75	3,01	2,45	0,79	2,85	2,38	0,85
16	22	3,64	2,63	0,62	3,48	2,57	0,68	3,32	2,49	0,73	3,27	2,46	0,76	3,17	2,42	0,79	3,01	2,35	0,86
18	25	3,80	2,77	0,62	3,64	2,70	0,68	3,48	2,64	0,74	3,42	2,61	0,76	3,32	2,58	0,80	3,17	2,51	0,86
19	27	3,88	2,93	0,62	3,72	2,88	0,69	3,56	2,81	0,74	3,50	2,78	0,76	3,40	2,74	0,80	3,25	2,68	0,86
22	30	4,11	2,84	0,63	3,96	2,78	0,69	3,79	2,72	0,74	3,73	2,70	0,77	3,63	2,67	0,81	3,48	2,61	0,87
24	32	4,27	2,77	0,63	4,11	2,71	0,70	3,96	2,66	0,75	3,89	2,64	0,77	3,79	2,61	0,81	3,63	2,57	0,87

Нагрев 220-240V 50Hz

AFR	10,8
-----	------

Внутренний		Температура снаружи [°C WB]											
°C	EDB	-15		-10		-5		0		6		10	
		TC	PI	TC	PI	TC	PI	TC	PI	TC	PI	TC	PI
15	1,90	0,64	2,29	0,67	2,67	0,71	3,60	0,92	4,14	0,97	4,50	1,00	
20	1,79	0,66	2,17	0,68	2,56	0,72	3,46	0,94	4,00	0,99	4,36	1,03	
22	1,74	0,66	2,12	0,70	2,51	0,73	3,40	0,96	3,94	1,00	4,31	1,04	
24	1,69	0,67	2,08	0,71	2,46	0,73	3,35	0,96	3,89	1,01	4,25	1,04	
25	1,67	0,67	2,05	0,71	2,44	0,74	3,32	0,97	3,86	1,01	4,22	1,05	
27	1,62	0,68	2,01	0,71	2,39	0,74	3,26	0,97	3,81	1,03	4,17	1,05	

Обозначения

- TC: Общая мощность [кВт]
- PI: Потребляемая мощность [кВт]
- SHC: Производительность по явному теплу [кВт]
- AFR: Скорость воздушного потока [м³/мин]
- BF: Коэффициент байпасирования
- EWB: Температура по влажному термометру на входе (°C вл.т.)
- EDB: Температура по сухому термометру на входе (°C сух.т.)

Примечания

- Значения производительности основаны на следующих условиях:
Соответствующая длина трубы для хладагента: 5 м
Разность уровней: 0 м
- Ячейки с полужирным шрифтом соответствуют стандартным условиям.
Номинальная рабочая частота [Гц]

3D120716A

4 Таблицы производительности

4 - 1 Таблицы холодо-/теплопроизводительности

FTXM35R / RXM35R

Охлаждение 50Hz 220-240V

AFR	11,33
BF	0,20

INDOOR		Температура снаружи [°C DB]																	
EWB	EDB	20			25			30			32			35			40		
		TC	SHC	PI	TC	SHC	PI	TC	SHC	PI	TC	SHC	PI	TC	SHC	PI	TC	SHC	PI
14	20	3,48	2,54	0,62	3,33	2,48	0,68	3,17	2,42	0,74	3,10	2,40	0,76	3,01	2,38	0,79	2,85	2,34	0,85
16	22	3,64	2,43	0,62	3,48	2,37	0,68	3,32	2,31	0,74	3,26	2,29	0,76	3,17	2,26	0,80	3,01	2,21	0,86
18	25	3,80	2,54	0,62	3,64	2,48	0,68	3,48	2,44	0,74	3,42	2,42	0,77	3,32	2,40	0,80	3,16	2,38	0,86
19	27	3,87	2,71	0,63	3,72	2,68	0,68	3,56	2,65	0,74	3,49	2,65	0,77	3,40	2,64	0,80	3,24	2,65	0,86
22	30	4,11	2,48	0,63	3,95	2,43	0,69	3,79	2,40	0,75	3,73	2,39	0,77	3,63	2,37	0,81	3,48	2,35	0,87
24	32	4,27	2,33	0,63	4,11	2,28	0,69	3,95	2,24	0,75	3,89	2,23	0,78	3,79	2,21	0,81	3,63	2,19	0,87

Нагрев 50Hz 220-240V

AFR	9,78
-----	------

INDOOR		Температура снаружи [°C WB]											
EDB	°C	-15		-10		-5		0		7		10	
		TC	PI	TC	PI	TC	PI	TC	PI	TC	PI	TC	PI
15	2,31	0,75	2,74	0,79	3,13	0,84	3,35	0,88	4,21	0,94	4,47	0,96	
20	2,10	0,80	2,53	0,85	2,96	0,89	3,16	0,93	4,00	0,99	4,26	1,02	
22	2,02	0,82	2,45	0,87	2,88	0,91	3,08	0,95	3,92	1,01	4,18	1,04	
24	1,93	0,84	2,36	0,89	2,80	0,93	3,01	0,97	3,83	1,02	4,09	1,06	
25	1,89	0,86	2,32	0,90	2,75	0,94	2,97	0,98	3,79	1,02	4,05	1,07	
27	1,81	0,88	2,24	0,92	2,67	0,96	2,90	1,00	3,71	1,03	3,97	1,09	

Обозначения

- AFR: Скорость воздушного потока [м³/мин]
- BF: Коэффициент байпассирования
- EWB: Entering wet-bulb temperature [°C WB]
- EDB: Entering dry-bulb temperature [°C DB]
- TC: Общая мощность [кВт]
- SHC: Производительность по явному теплу [кВт]
- PI: Потребляемая мощность [кВт]

Примечания

- Указанные значения соответствуют "чистой" производительности, т.е. учитывают нагревание от двигателя внутреннего вентилятора.
- Номинальная производительность и номинальная потребляемая мощность
- Суммарная производительность, потребляемая мощность и производительность по сухому теплу рассчитываются путем интерполяции на основании данных в таблице (значения, не указанные в таблице, не должны использоваться для расчетов).
- Если производительность по сухому теплу не указана в таблице, рассчитайте ее, используя аппроксимацию по двум значениям методом прямой пропорциональности.
- Значения производительности основаны на следующих условиях:
Соответствующая длина трубы для хладагента: 5 м
Разность уровней: 0 м
- Скорость воздушного потока и коэффициент байпассирования указаны в таблице.

4D130636

FTXM42R / RXM42R

Охлаждение 50Hz 220-240V

AFR	11,93
BF	0,21

INDOOR		Температура снаружи [°C DB]																	
EWB	EDB	20			25			30			32			35			40		
		TC	SHC	PI	TC	SHC	PI	TC	SHC	PI	TC	SHC	PI	TC	SHC	PI	TC	SHC	PI
14	20	3,86	2,83	0,71	3,86	2,83	0,79	3,86	2,83	0,88	3,83	2,82	0,92	3,72	2,77	0,96	3,52	2,71	1,03
16	22	4,50	2,91	0,75	4,30	2,82	0,82	4,11	2,74	0,89	4,03	2,70	0,92	3,91	2,66	0,96	3,71	2,58	1,04
18	25	4,69	3,01	0,75	4,49	2,93	0,82	4,30	2,86	0,90	4,22	2,83	0,92	4,10	2,79	0,97	3,91	2,73	1,04
19	27	4,79	3,17	0,75	4,59	3,11	0,83	4,40	3,05	0,90	4,32	3,03	0,93	4,20	3,00	0,97	4,00	2,97	1,04
22	30	5,08	2,93	0,76	4,88	2,86	0,83	4,69	2,80	0,90	4,61	2,77	0,93	4,49	2,74	0,98	4,29	2,69	1,05
24	32	5,27	2,77	0,77	5,07	2,70	0,84	4,88	2,64	0,91	4,80	2,61	0,94	4,68	2,58	0,98	4,49	2,53	1,05

Нагрев 50Hz 220-240V

AFR	12,42
-----	-------

INDOOR		Температура снаружи [°C WB]											
EDB	°C	-15		-10		-5		0		7		10	
		TC	PI	TC	PI	TC	PI	TC	PI	TC	PI	TC	PI
15	2,66	0,79	3,33	0,89	4,00	1,00	3,87	1,11	5,61	1,26	6,01	1,32	
20	2,45	0,84	3,12	0,95	3,79	1,05	3,70	1,16	5,40	1,31	5,80	1,38	
22	2,36	0,86	3,03	0,97	3,70	1,07	3,63	1,18	5,32	1,33	5,72	1,40	
24	2,28	0,88	2,95	0,99	3,62	1,09	3,56	1,20	5,23	1,35	5,63	1,42	
25	2,24	0,89	2,91	1,00	3,58	1,10	3,52	1,21	5,19	1,35	5,59	1,43	
27	2,15	0,91	2,82	1,02	3,49	1,13	3,45	1,23	5,11	1,36	5,51	1,45	

Обозначения

- AFR: Скорость воздушного потока [м³/мин]
- BF: Коэффициент байпассирования
- EWB: Entering wet-bulb temperature [°C WB]
- EDB: Entering dry-bulb temperature [°C DB]
- TC: Общая мощность [кВт]
- SHC: Производительность по явному теплу [кВт]
- PI: Потребляемая мощность [кВт]

Примечания

- Указанные значения соответствуют "чистой" производительности, т.е. учитывают нагревание от двигателя внутреннего вентилятора.
- Номинальная производительность и номинальная потребляемая мощность
- Суммарная производительность, потребляемая мощность и производительность по сухому теплу рассчитываются путем интерполяции на основании данных в таблице (значения, не указанные в таблице, не должны использоваться для расчетов).
- Если производительность по сухому теплу не указана в таблице, рассчитайте ее, используя аппроксимацию по двум значениям методом прямой пропорциональности.
- Значения производительности основаны на следующих условиях:
Соответствующая длина трубы для хладагента: 5 м
Разность уровней: 0 м
- Скорость воздушного потока и коэффициент байпассирования указаны в таблице.

4D130637

4 Таблицы производительности

4 - 1 Таблицы холодо-/теплопроизводительности

FTXM50N / RXM50R

FTXM50R / RXM50R

Охлаждение 50 Гц 220 - 240 В

AFR	16,1
BF	0,13

Температура в помещении		Температура снаружи [°C DB]																	
EWB	EDB	20			25			30			32			35			40		
		°C	TC	SHC	PI	TC	SHC	PI	TC	SHC	PI	TC	SHC	PI	TC	SHC	PI	TC	SHC
14,0	20	4,11	3,04	1,07	3,88	2,93	1,14	3,65	2,83	1,21	3,55	2,78	1,28	3,41	2,72	1,34	3,18	2,62	1,44
16,0	22	5,26	3,46	1,08	5,03	3,35	1,15	4,80	3,25	1,22	4,70	3,20	1,29	4,56	3,14	1,35	4,33	3,04	1,44
18,0	25	5,58	3,66	1,08	5,35	3,55	1,15	5,12	3,45	1,22	5,02	3,40	1,29	4,88	3,34	1,36	4,65	3,24	1,45
19,0	27	5,70	3,83	1,09	5,47	3,72	1,16	5,23	3,62	1,23	5,14	3,58	1,30	5,00	3,52	1,36	4,77	3,42	1,45
22,0	30	6,04	3,68	1,09	5,81	3,59	1,16	5,58	3,50	1,23	5,49	3,46	1,30	5,35	3,40	1,37	5,11	3,32	1,46
24,0	32	6,27	3,57	1,09	6,04	3,49	1,16	5,81	3,40	1,23	5,72	3,37	1,30	5,58	3,32	1,38	5,34	3,24	1,47

Нагрев 50 Гц 220 - 240 В

AFR	17,1
-----	------

Температура в помещении		Температура снаружи [°C WB]											
EVB	°C	-15		-10		-5		0		6		10	
		TC	PI	TC	PI	TC	PI	TC	PI	TC	PI	TC	PI
15,0	20	2,76	0,93	3,32	0,98	3,88	1,03	4,43	1,35	6,00	1,42	6,52	1,47
20,0	22	2,59	0,96	3,15	1,01	3,71	1,05	4,26	1,38	5,80	1,45	6,32	1,50
22,0	25	2,52	0,97	3,08	1,02	3,64	1,07	4,19	1,39	5,72	1,46	6,24	1,51
24,0	27	2,46	0,98	3,01	1,03	3,57	1,08	4,12	1,40	5,64	1,48	6,16	1,52
25,0	30	2,42	0,99	2,98	1,03	3,54	1,08	4,09	1,41	5,60	1,48	6,12	1,53
27,0	32	2,35	1,00	2,91	1,04	3,47	1,09	4,02	1,42	5,52	1,50	6,04	1,54

Обозначения

- AFR: Скорость воздушного потока [м³/мин]
- BF: Коэффициент байпасирования
- EWB: Температура по влажному термометру на входе (°C вл.т.)
- EDB: Температура по сухому термометру на входе (°C сух.т.)
- TC: Общая мощность [кВт]
- SHC: Производительность по явному теплу [кВт]
- PI: Потребляемая мощность [кВт]

Примечания

- Указанные значения соответствуют "чистой" производительности, т.е. учитывают нагревание от двигателя внутреннего вентилятора.
- На рисунке отметка □ указывает номинальную мощность и номинальный коэффициент потребляемой мощности.
- Суммарная производительность, потребляемая мощность и производительность по сухому теплу рассчитываются путем интерполяции на основании данных в таблице (значения, не указанные в таблице, не должны использоваться для расчетов).
- Если производительность по сухому теплу не указана в таблице, рассчитайте ее, используя аппроксимацию по двум значениям методом прямой пропорциональности.
- Значения производительности основаны на следующих условиях:
Соответствующая длина трубы для хладагента: 5 м
Разность уровней: 0 м
- Скорость воздушного потока и коэффициент байпасирования указаны в таблице.

3D120632A

FTXM50R / RXM50R

Охлаждение 50 Гц 220-240 В

AFR	15,45
BF	0,21

Внутренний		Температура снаружи [°C DB]																	
EWB	EDB	20			25			30			32			35			40		
		°C	TC	SHC	PI	TC	SHC	PI	TC	SHC	PI	TC	SHC	PI	TC	SHC	PI	TC	SHC
14	20	5,12	3,89	1,04	4,89	3,82	1,14	4,66	3,76	1,24	4,56	3,74	1,28	4,42	3,71	1,34	4,19	3,69	1,44
16	22	5,35	3,70	1,05	5,12	3,62	1,15	4,89	3,55	1,25	4,79	3,53	1,29	4,65	3,50	1,35	4,42	3,45	1,45
18	25	5,58	3,90	1,05	5,35	3,84	1,15	5,12	3,80	1,26	5,02	3,79	1,30	4,88	3,78	1,36	4,65	3,77	1,46
19	27	5,70	4,24	1,06	5,47	4,21	1,16	5,23	4,22	1,26	5,14	4,22	1,30	5,00	4,25	1,36	4,77	4,31	1,46
22	30	6,04	3,82	1,07	5,81	3,78	1,17	5,58	3,75	1,27	5,49	3,75	1,31	5,35	3,74	1,37	5,11	3,76	1,47
24	32	6,27	3,57	1,07	6,04	3,53	1,17	5,81	3,49	1,27	5,72	3,48	1,31	5,58	3,46	1,37	5,34	3,45	1,47

Нагрев 50 Гц 220-240 В

AFR	15,33
-----	-------

Внутренний		Температура снаружи [°C WB]											
EVB	°C	-15		-10		-5		0		7		10	
		TC	PI	TC	PI	TC	PI	TC	PI	TC	PI	TC	PI
15	20	2,76	0,93	3,32	0,98	3,88	1,03	4,03	1,35	6,00	1,42	6,52	1,47
20	22	2,59	0,96	3,15	1,01	3,71	1,05	3,88	1,38	5,80	1,45	6,32	1,50
22	25	2,52	0,97	3,08	1,02	3,64	1,07	3,81	1,39	5,72	1,46	6,24	1,51
24	27	2,46	0,98	3,01	1,03	3,57	1,08	3,75	1,40	5,64	1,48	6,16	1,52
25	30	2,42	0,99	2,98	1,03	3,54	1,08	3,68	1,41	5,60	1,48	6,12	1,53
27	32	2,35	1,00	2,91	1,04	3,47	1,09	3,62	1,42	5,52	1,50	6,04	1,54

Обозначения

- AFR: Скорость воздушного потока [м³/мин]
- BF: Коэффициент байпасирования
- EWB: Температура по влажному термометру на входе (°C вл.т.)
- EDB: Температура по сухому термометру на входе (°C сух.т.)
- TC: Общая мощность [кВт]
- SHC: Производительность по явному теплу [кВт]
- PI: Потребляемая мощность [кВт]

Примечания

- Указанные значения соответствуют "чистой" производительности, т.е. учитывают нагревание от двигателя внутреннего вентилятора.
- На рисунке отметка □ указывает номинальную мощность и номинальный коэффициент потребляемой мощности.
- Суммарная производительность, потребляемая мощность и производительность по сухому теплу рассчитываются путем интерполяции на основании данных в таблице (значения, не указанные в таблице, не должны использоваться для расчетов).
- Если производительность по сухому теплу не указана в таблице, рассчитайте ее, используя аппроксимацию по двум значениям методом прямой пропорциональности.
- Значения производительности основаны на следующих условиях:
Соответствующая длина трубы для хладагента: 5 м
Разность уровней: 0 м
- Скорость воздушного потока и коэффициент байпасирования указаны в таблице.

3D131701

4 Таблицы производительности

4 - 1 Таблицы холодо-/теплопроизводительности

FTXM60N / RXM60R

FTXM60R / RXM60R

Охлаждение 50 Гц 220 - 240 В

AFR	17,1
BF	0,17

Температура в помещении		Температура снаружи [°C DB]																	
°C	°C	20			25			30			32			35			40		
		TC	SHC	PI	TC	SHC	PI	TC	SHC	PI	TC	SHC	PI	TC	SHC	PI	TC	SHC	PI
14,0	20	5,10	3,76	0,19	4,82	3,63	0,31	4,55	3,51	0,80	4,38	3,45	1,66	4,26	3,38	1,75	4,09	3,26	1,88
16,0	22	6,31	4,18	0,20	6,04	4,05	0,33	5,76	3,93	0,81	5,64	3,87	1,67	5,47	3,80	1,76	5,30	3,68	1,88
18,0	25	6,70	4,39	0,20	6,42	4,26	0,34	6,14	4,14	0,82	6,02	4,08	1,67	5,86	4,00	1,77	5,58	3,88	1,89
19,0	27	6,84	4,59	0,22	6,56	4,46	0,34	6,28	4,34	0,82	6,17	4,29	1,69	6,00	4,22	1,77	5,72	4,10	1,89
22,0	30	7,25	4,41	0,22	6,97	4,30	0,34	6,70	4,20	0,83	6,59	4,15	1,70	6,42	4,08	1,78	6,13	3,98	1,90
24,0	32	7,52	4,28	0,22	7,25	4,18	0,34	6,97	4,08	0,83	6,86	4,04	1,70	6,70	3,98	1,79	6,41	3,88	1,92

AFR	17,7
-----	------

Нагрев 50 Гц 220 - 240 В

Температура в помещении		Температура снаружи [°C WB]											
°C	°C	-15		-10		-5		0		6		10	
		TC	PI	TC	PI	TC	PI	TC	PI	TC	PI	TC	PI
15,0	20	3,33	1,24	4,01	1,31	4,68	1,38	6,29	1,81	7,24	1,90	7,87	1,97
20,0	22	3,13	1,29	3,80	1,35	4,48	1,41	6,05	1,85	7,00	1,94	7,63	2,01
22,0	25	3,04	1,30	3,72	1,37	4,39	1,43	5,95	1,86	6,90	1,95	7,53	2,02
24,0	27	2,97	1,31	3,63	1,38	4,31	1,45	5,85	1,87	6,81	1,98	7,43	2,03
25,0	29	2,92	1,33	3,60	1,38	4,27	1,45	5,80	1,89	6,76	1,98	7,39	2,05
27,0	32	2,84	1,34	3,51	1,39	4,19	1,46	5,71	1,90	6,66	2,01	7,29	2,06

Обозначения

- AFR: Скорость воздушного потока [м³/мин]
- BF: Коэффициент байпасирования
- EWB: Температура по влажному термометру на входе (°C вл.т.)
- EDB: Температура по сухому термометру на входе (°C сух.т.)
- TC: Общая мощность [кВт]
- SHC: Производительность по явному теплу [кВт]
- PI: Потребляемая мощность [кВт]

Примечания

- Указанные значения соответствуют "чистой" производительности, т.е. учитывают нагревание от двигателя внутреннего вентилятора.
- На рисунке отметка □ указывает номинальную мощность и номинальный коэффициент потребляемой мощности.
- Суммарная производительность, потребляемая мощность и производительность по сухому теплу рассчитываются путем интерполяции на основании данных в таблице (значения, не указанные в таблице, не должны использоваться для расчетов).
- Если производительность по сухому теплу не указана в таблице, рассчитайте ее, используя аппроксимацию по двум значениям методом прямой пропорциональности.
- Значения производительности основаны на следующих условиях:
Соответствующая длина трубы для хладагента: 5 м
Разность уровней: 0 м
- Скорость воздушного потока и коэффициент байпасирования указаны в таблице.

3D117546B

FTXM60R / RXM60R

Охлаждение 50 Гц 220-240 В

AFR	16,22
BF	0,21

Внутренний		Температура снаружи [°C DB]																	
°C	°C	20			25			30			32			35			40		
		TC	SHC	PI	TC	SHC	PI	TC	SHC	PI	TC	SHC	PI	TC	SHC	PI	TC	SHC	PI
14	20	6,15	4,26	1,36	5,87	4,12	1,49	5,59	3,99	1,62	5,48	3,94	1,67	5,31	3,87	1,75	5,03	3,76	1,88
16	22	6,42	4,11	1,37	6,14	3,97	1,50	5,86	3,84	1,63	5,75	3,79	1,68	5,59	3,72	1,76	5,31	3,60	1,89
18	25	6,70	4,23	1,37	6,42	4,10	1,50	6,14	3,99	1,64	6,03	3,95	1,69	5,86	3,89	1,77	5,58	3,79	1,90
19	27	6,84	4,43	1,38	6,56	4,33	1,51	6,28	4,23	1,64	6,17	4,20	1,69	6,00	4,15	1,77	5,72	4,08	1,90
22	30	7,25	4,11	1,39	6,97	4,00	1,52	6,69	3,90	1,65	6,58	3,87	1,70	6,41	3,81	1,78	6,14	3,73	1,91
24	32	7,53	3,91	1,40	7,25	3,80	1,53	6,97	3,70	1,66	6,86	3,66	1,71	6,69	3,60	1,79	6,41	3,52	1,92

Нагрев 50 Гц 220-240 В

AFR	15,88
-----	-------

Внутренний		Температура снаружи [°C WB]											
°C	°C	-15		-10		-5		0		7		10	
		TC	PI	TC	PI	TC	PI	TC	PI	TC	PI	TC	PI
15	20	3,33	1,24	4,01	1,31	4,68	1,38	5,04	1,81	7,24	1,90	7,87	1,97
20	22	3,13	1,29	3,80	1,35	4,48	1,41	4,87	1,85	7,00	1,94	7,63	2,01
22	25	3,04	1,30	3,72	1,37	4,39	1,43	4,80	1,86	6,90	1,95	7,53	2,02
24	27	2,97	1,31	3,63	1,38	4,31	1,45	4,73	1,87	6,81	1,98	7,43	2,03
25	29	2,92	1,33	3,60	1,38	4,27	1,45	4,69	1,89	6,76	1,98	7,39	2,05
27	32	2,84	1,34	3,51	1,39	4,19	1,46	4,62	1,90	6,66	2,01	7,29	2,06

Обозначения

- AFR: Скорость воздушного потока [м³/мин]
- BF: Коэффициент байпасирования
- EWB: Температура по влажному термометру на входе (°C вл.т.)
- EDB: Температура по сухому термометру на входе
- TC: Общая мощность [кВт]
- SHC: Производительность по явному теплу [кВт]
- PI: Потребляемая мощность [кВт]

Примечания

- Указанные значения соответствуют "чистой" производительности, т.е. учитывают нагревание от двигателя внутреннего вентилятора.
- На рисунке отметка □ указывает номинальную мощность и номинальный коэффициент потребляемой мощности.
- Суммарная производительность, потребляемая мощность и производительность по сухому теплу рассчитываются путем интерполяции на основании данных в таблице (значения, не указанные в таблице, не должны использоваться для расчетов).
- Если производительность по сухому теплу не указана в таблице, рассчитайте ее, используя аппроксимацию по двум значениям методом прямой пропорциональности.
- Значения производительности основаны на следующих условиях:
Соответствующая длина трубы для хладагента: 5 м
Разность уровней: 0 м
- Скорость воздушного потока и коэффициент байпасирования указаны в таблице.

3D131702

4 Таблицы производительности

4 - 1 Таблицы холодо-/теплопроизводительности

FTXM71R / RXM71R

Охлаждение

50 Гц 220-240 В

AFR	15,95
BF	0,06

Внутренний		Температура снаружи [°C DB]																	
EWB	EDB	20			25			30			32			35			40		
°C	°C	TC	SHC	PI	TC	SHC	PI	TC	SHC	PI	TC	SHC	PI	TC	SHC	PI	TC	SHC	PI
14	20	7,27	5,06	1,80	6,94	4,90	1,97	6,61	4,74	2,14	6,48	4,69	2,21	6,28	4,61	2,32	5,95	4,48	2,49
16	22	7,60	4,88	1,81	7,27	4,72	1,98	6,94	4,57	2,15	6,81	4,51	2,22	6,61	4,42	2,33	6,28	4,29	2,50
18	25	7,93	5,02	1,82	7,60	4,88	1,99	7,27	4,75	2,16	7,13	4,70	2,23	6,94	4,63	2,34	6,61	4,52	2,51
19	27	8,09	5,28	1,82	7,76	5,16	2,00	7,43	5,05	2,17	7,30	5,01	2,24	7,10	4,95	2,34	6,77	4,88	2,52
22	30	8,58	4,89	1,84	8,25	4,76	2,01	7,92	4,65	2,19	7,79	4,60	2,25	7,59	4,54	2,36	7,26	4,45	2,53
24	32	8,91	4,64	1,85	8,58	4,52	2,02	8,25	4,40	2,20	8,12	4,35	2,27	7,92	4,29	2,37	7,59	4,19	2,54

Нагрев

50 Гц 220-240 В

AFR	17,35
-----	-------

Внутренний		Температура снаружи [°C WB]												
EDB		-15		-10		-5		0		7		10		
°C	TC	PI	TC	PI	TC	PI	TC	PI	TC	PI	TC	PI	TC	PI
15	4,59	1,77	5,52	1,85	6,45	1,92	6,63	2,00	8,50	2,53	9,22	2,60		
20	4,31	1,81	5,24	1,88	6,16	1,95	6,38	2,07	8,20	2,57	8,94	2,64		
22	4,20	1,83	5,12	1,90	6,05	1,98	6,28	2,08	8,09	2,60	8,83	2,67		
24	4,08	1,84	5,01	1,92	5,94	1,99	6,17	2,11	7,97	2,61	8,71	2,68		
25	4,03	1,85	4,95	1,93	5,88	2,01	6,13	2,12	7,92	2,63	8,66	2,70		
27	3,91	1,86	4,84	1,94	5,77	2,01	6,02	2,14	7,80	2,64	8,54	2,71		

Обозначения

- AFR: Скорость воздушного потока [м³/мин]
- BF: Коэффициент байпасирования
- EWB: Температура по влажному термометру на входе (°C вл.т.)
- EDB: Температура по сухому термометру на входе (°C сух.т.)
- TC: Общая мощность [кВт]
- SHC: Производительность по явному теплу [кВт]
- PI: Потребляемая мощность [кВт]

Примечания

- Указанные значения соответствуют "чистой" производительности, т.е. учитывают нагревание от двигателя внутреннего вентилятора.
- На рисунке отметка указывает номинальную мощность и номинальный коэффициент потребляемой мощности.
- Суммарная производительность, потребляемая мощность и производительность по сухому теплу рассчитываются путем интерполяции на основании данных в таблице (значения, не указанные в таблице, не должны использоваться для расчетов).
- Если производительность по сухому теплу не указана в таблице, рассчитайте ее, используя аппроксимацию по двум значениям методом прямой пропорциональности.
- Значения производительности основаны на следующих условиях:
Соответствующая длина трубы для хладагента: 5 м
Разность уровней: 0 м
- Скорость воздушного потока и коэффициент байпасирования указаны в таблице.

3D131703

FVXM25A / RXM25R

Охлаждение 220-240V 50Hz

AFR	8,7
BF	0,09

Температура воздуха в помещении (°C WB)	Температура воздуха в помещении (°C DB)	Температура наружного воздуха [°C DB]																	
		20			25			30			32			35			40		
		TC	SHC	PI	TC	SHC	PI	TC	SHC	PI	TC	SHC	PI	TC	SHC	PI	TC	SHC	PI
14	20	2,46	1,87	0,40	2,35	1,84	0,44	2,24	1,81	0,47	2,19	1,80	0,49	2,12	1,79	0,51	2,01	1,78	0,55
16	22	2,57	1,78	0,40	2,46	1,74	0,44	2,35	1,71	0,48	2,30	1,70	0,49	2,23	1,68	0,51	2,12	1,66	0,55
18	25	2,68	1,88	0,40	2,57	1,85	0,44	2,46	1,83	0,48	2,41	1,82	0,49	2,34	1,82	0,52	2,23	1,82	0,56
19	27	2,74	2,04	0,40	2,62	2,03	0,44	2,51	2,03	0,48	2,47	2,04	0,50	2,40	2,05	0,52	2,29	2,08	0,56
22	30	2,90	1,84	0,41	2,79	1,82	0,44	2,68	1,81	0,48	2,63	1,80	0,50	2,57	1,80	0,52	2,45	1,81	0,56
24	32	3,01	1,72	0,41	2,90	1,70	0,45	2,79	1,68	0,49	2,74	1,67	0,50	2,68	1,67	0,52	2,56	1,66	0,56

Нагрев 220-240V 50Hz

AFR	9,2
-----	-----

Температура воздуха в помещении (°C DB)	Температура наружного воздуха [°C DB]													
	-20		-15		-10		-5		0		7		10	
	TC	PI	TC	PI	TC	PI	TC	PI	TC	PI	TC	PI	TC	PI
15	1,61	0,54	1,98	0,57	2,35	0,60	2,26	0,63	2,56	0,66	3,61	0,69	3,83	0,71
20	1,40	0,59	1,77	0,62	2,14	0,65	2,51	0,68	2,39	0,71	3,40	0,75	3,62	0,76
22	1,31	0,61	1,68	0,64	2,05	0,67	2,43	0,70	1,81	0,73	3,32	0,76	3,54	0,78
24	1,23	0,63	1,60	0,66	1,97	0,69	2,34	0,72	1,73	0,75	3,23	0,77	3,45	0,81
25	1,19	0,65	1,56	0,67	1,93	0,70	2,30	0,73	1,70	0,76	3,19	0,77	3,41	0,82
27	1,08	0,66	1,47	0,69	1,84	0,72	2,22	0,75	1,62	0,78	3,11	0,78	3,33	0,84

Нагревательная способность при номинальной рабочей частоте, измеренная согласно EN 14511.

Примечания

- Значения производительности основаны на следующих условиях:
Соответствующая длина трубы для хладагента: 5,0 м
Разность уровней: 0 м
- Ячейки с полужирным шрифтом соответствуют стандартным условиям.

Обозначения

- TC: Общая мощность [кВт]
- PI: Потребляемая мощность [кВт]
- SHC: Производительность по явному теплу [кВт]
- AFR: Скорость воздушного потока [м³/мин]
- BF: Коэффициент байпасирования

3D130939

4 Таблицы производительности

4 - 1 Таблицы холодо-/теплопроизводительности

FVXM25F / RXM25R

Охлаждение

50Hz 220 - 240V

AFR	8,2
BF	0,1

Температура в помещении		Температура снаружи [°C DB]																	
EWB	EDB	20			25			30			32			35			40		
°C	°C	TC	SHC	PI	TC	SHC	PI	TC	SHC	PI	TC	SHC	PI	TC	SHC	PI	TC	SHC	PI
14,0	20	2,56	2,00	0,46	2,44	1,95	0,50	2,33	1,89	0,55	2,28	1,87	0,56	2,21	1,84	0,59	2,10	1,78	0,64
16,0	22	2,68	1,97	0,46	2,56	1,92	0,51	2,44	1,87	0,55	2,40	1,84	0,57	2,33	1,81	0,59	2,21	1,76	0,64
18,0	25	2,79	2,08	0,46	2,68	2,03	0,51	2,56	1,98	0,55	2,51	1,96	0,57	2,44	1,93	0,60	2,33	1,89	0,64
19,0	27	2,85	2,21	0,47	2,73	2,16	0,51	2,62	2,11	0,55	2,57	2,09	0,57	2,50	2,07	0,60	2,38	2,02	0,64
22,0	30	3,02	2,13	0,47	2,91	2,09	0,51	2,79	2,05	0,56	2,74	2,03	0,58	2,67	2,01	0,60	2,56	1,97	0,65
24,0	32	3,14	2,08	0,47	3,02	2,04	0,52	2,90	2,01	0,56	2,86	1,99	0,58	2,79	1,97	0,60	2,67	1,93	0,65

Нагрев

50Hz 220 - 240V

AFR	8,8
-----	-----

Температура в помещении		Температура снаружи [°C WB]											
EDB	°C	-15		-10		-5		0		6		10	
°C	°C	TC	PI	TC	PI	TC	PI	TC	PI	TC	PI	TC	PI
15,0	20	1,58	0,62	1,90	0,65	2,22	0,68	2,54	0,71	3,52	0,75	3,82	0,78
20,0	22	1,48	0,64	1,80	0,67	2,12	0,70	2,44	0,73	3,40	0,77	3,71	0,79
22,0	25	1,44	0,64	1,76	0,67	2,08	0,71	2,40	0,74	3,35	0,78	3,66	0,80
24,0	27	1,41	0,65	1,72	0,68	2,04	0,71	2,36	0,75	3,31	0,78	3,61	0,81
25,0	30	1,39	0,65	1,70	0,69	2,02	0,72	2,34	0,75	3,28	0,79	3,59	0,81
27,0	32	1,35	0,66	1,67	0,69	1,98	0,72	2,30	0,76	3,24	0,79	3,54	0,82

Обозначения

- AFR: Скорость воздушного потока [м³/мин]
- BF: Коэффициент байпасирования
- EWB: Температура по влажному термометру на входе (°C вл.т.)
- EDB: Температура по сухому термометру на входе (°C сух.т.)
- TC: Общая мощность [кВт]
- SHC: Производительность по явному теплу [кВт]
- PI: Потребляемая мощность [кВт]

Примечания

- Указанные значения соответствуют "чистой" производительности, т.е. учитывают нагревание от двигателя внутреннего вентилятора.
- На рисунке отметка □ указывает номинальную мощность и номинальный коэффициент потребляемой мощности.
- Суммарная производительность, потребляемая мощность и производительность по сухому теплу рассчитываются путем интерполяции на основании данных в таблице (значения, не указанные в таблице, не должны использоваться для расчетов).
- Если производительность по сухому теплу не указана в таблице, рассчитайте ее, используя аппроксимацию по двум значениям методом прямой пропорциональности.
- Значения производительности основаны на следующих условиях:
Соответствующая длина трубы для хладагента: 5 м
Разность уровней: 0 м
- Скорость воздушного потока и коэффициент байпасирования указаны в таблице.

3D110093B

FVXM35A / RXM35R

Охлаждение 220-240V 50Hz

AFR	9,2
BF	0,11

Температура воздуха в помещении (°C WB)	Температура воздуха в помещении (°C DB)	Температура наружного воздуха [°C DB]																	
		20			25			30			32			35			40		
		TC	SHC	PI	TC	SHC	PI	TC	SHC	PI	TC	SHC	PI	TC	SHC	PI	TC	SHC	PI
14	20	3,35	2,39	0,63	3,33	2,38	0,70	3,17	2,32	0,76	3,10	2,29	0,79	3,01	2,26	0,82	2,85	2,20	0,89
16	22	3,64	2,36	0,64	3,48	2,29	0,70	3,32	2,22	0,77	3,26	2,20	0,79	3,17	2,16	0,83	3,01	2,10	0,89
18	25	3,80	2,44	0,65	3,64	2,38	0,71	3,48	2,32	0,77	3,42	2,30	0,79	3,32	2,27	0,83	3,16	2,23	0,89
19	27	3,87	2,58	0,65	3,72	2,53	0,71	3,56	2,49	0,77	3,49	2,47	0,80	3,40	2,45	0,83	3,24	2,43	0,89
22	30	4,11	2,38	0,65	3,95	2,32	0,72	3,79	2,27	0,78	3,73	2,26	0,80	3,63	2,23	0,84	3,48	2,19	0,90
24	32	4,27	2,25	0,66	4,11	2,20	0,72	3,95	2,15	0,78	3,89	2,13	0,81	3,79	2,10	0,84	3,63	2,06	0,90

Нагрев 220-240V 50Hz

AFR	9,8
-----	-----

Температура воздуха в помещении (°C DB)	Температура наружного воздуха [°C DB]													
	-20		-15		-10		-5		0		7		10	
	TC	PI	TC	PI	TC	PI	TC	PI	TC	PI	TC	PI	TC	PI
15	2,71	0,97	3,08	1,00	3,45	1,03	3,17	1,06	3,47	1,09	4,71	1,13	4,93	1,15
20	2,14	1,02	2,87	1,05	3,24	1,08	3,00	1,11	3,30	1,14	4,50	1,18	4,72	1,20
22	1,78	1,05	2,78	1,08	3,15	1,10	2,93	1,13	3,18	1,16	4,42	1,20	4,64	1,22
24	1,42	1,07	2,70	1,10	3,07	1,12	3,44	1,15	3,18	1,18	4,33	1,21	4,55	1,24
25	1,24	1,08	2,66	1,11	3,03	1,14	3,40	1,16	3,19	1,19	4,29	1,22	4,51	1,25
27	0,89	1,10	2,49	1,13	2,94	1,16	3,32	1,18	3,18	1,21	4,21	1,23	4,43	1,27

Нагревательная способность при номинальной рабочей частоте, измеренная согласно EN 14511.

Примечания

- Значения производительности основаны на следующих условиях:
Соответствующая длина трубы для хладагента: 5,0 м
Разность уровней: 0 м
- Ячейки с полужирным шрифтом соответствуют стандартным условиям.

Обозначения

- TC: Общая мощность [кВт]
- PI: Потребляемая мощность [кВт]
- SHC: Производительность по явному теплу [кВт]
- AFR: Скорость воздушного потока [м³/мин]
- BF: Коэффициент байпасирования

3D130940

4 Таблицы производительности

4 - 1 Таблицы холодо-/теплопроизводительности

FXVM35F / RXM35R

Охлаждение 220-240V 50Hz

AFR	8,5
BF	0,11

Внутренний		Температура снаружи [°C DB]																	
°C	EVB	20			25			30			32			35			40		
		TC	SHC	PI	TC	SHC	PI	TC	SHC	PI	TC	SHC	PI	TC	SHC	PI	TC	SHC	PI
14	20	3,11	2,29	0,75	3,11	2,29	0,86	3,11	2,29	0,96	3,11	2,29	1,01	3,10	2,29	1,08	2,93	2,21	1,16
16	22	3,75	2,50	0,84	3,58	2,42	0,92	3,42	2,34	1,00	3,36	2,31	1,03	3,26	2,26	1,08	3,10	2,18	1,16
18	25	3,91	2,60	0,85	3,75	2,52	0,93	3,58	2,45	1,01	3,52	2,42	1,04	3,42	2,37	1,09	3,26	2,30	1,17
19	27	3,99	2,72	0,85	3,83	2,65	0,93	3,66	2,57	1,01	3,60	2,55	1,04	3,50	2,50	1,09	3,34	2,43	1,17
22	30	4,23	2,61	0,86	4,07	2,55	0,94	3,90	2,49	1,02	3,84	2,46	1,05	3,74	2,43	1,10	3,58	2,36	1,18
24	32	4,39	2,54	0,86	4,23	2,48	0,94	4,07	2,42	1,02	4,00	2,40	1,05	3,90	2,37	1,10	3,74	2,31	1,18

Нагрев 220-240V 50Hz

AFR	9,4
-----	-----

Внутренний		Температура снаружи [°C WB]											
°C	EVB	-15		-10		-5		0		6		10	
		TC	PI	TC	PI	TC	PI	TC	PI	TC	PI	TC	PI
15	2,09	0,96	2,51	1,01	2,94	1,06	3,36	1,10	4,66	1,16	5,06	1,20	
20	1,96	0,98	2,39	1,03	2,81	1,08	3,23	1,13	4,50	1,19	4,91	1,23	
22	1,91	1,00	2,33	1,04	2,76	1,09	3,18	1,14	4,44	1,20	4,84	1,24	
24	1,86	1,01	2,28	1,06	2,70	1,10	3,13	1,15	4,38	1,21	4,78	1,25	
25	1,83	1,01	2,26	1,06	2,68	1,11	3,10	1,16	4,34	1,22	4,75	1,26	
27	1,78	1,02	2,20	1,07	2,63	1,12	3,05	1,17	4,28	1,23	4,49	1,26	

Обозначения

- TC: Общая мощность [кВт]
- PI: Потребляемая мощность [кВт]
- SHC: Производительность по явному теплу [кВт]
- AFR: Скорость воздушного потока [м³/мин]
- BF: Коэффициент байпасирования
- EVB: Температура по влажному термометру на входе (°C вл.т.)
- EDB: Температура по сухому термометру на входе (°C сух.т.)

Примечания

- Указанные значения соответствуют "чистой" производительности, т.е. учитывают нагревание от двигателя внутреннего вентилятора.
- Ячейки с полужирным шрифтом соответствуют стандартным условиям.
- Суммарная производительность, потребляемая мощность и производительность по сухому теплу рассчитываются путем интерполяции на основании данных в таблице (значения, не указанные в таблице, не должны использоваться для расчетов).
- Если производительность по сухому теплу не указана в таблице, рассчитайте ее, используя аппроксимацию по двум значениям методом прямой пропорциональности.
- Значения производительности основаны на следующих условиях:
Соответствующая длина трубы для хладагента: 5 м
Разность уровней: 0 м
- Скорость воздушного потока и коэффициент байпасирования указаны в таблице.

3D110094B

FXVM50F / RXM50R

Охлаждение 50 Гц 220 - 240 В

AFR	12,7
BF	0,16

Температура в помещении		Температура снаружи [°C DB]																	
°C	EVB	20			25			30			32			35			40		
		TC	SHC	PI	TC	SHC	PI	TC	SHC	PI	TC	SHC	PI	TC	SHC	PI	TC	SHC	PI
14,0	20	4,14	3,06	1,03	4,14	3,06	1,17	4,14	3,06	1,32	4,14	3,06	1,38	4,14	3,06	1,47	4,14	3,06	1,63
16,0	22	5,26	3,46	1,18	5,12	3,39	1,30	4,89	3,27	1,42	4,79	3,23	1,46	4,65	3,16	1,53	4,42	3,05	1,65
18,0	25	5,58	3,64	1,20	5,35	3,53	1,31	5,12	3,42	1,43	5,02	3,37	1,47	4,88	3,31	1,54	4,65	3,21	1,65
19,0	27	5,70	3,80	1,20	5,47	3,69	1,31	5,23	3,59	1,43	5,14	3,54	1,47	5,00	3,48	1,54	4,77	3,38	1,66
22,0	30	6,04	3,65	1,21	5,81	3,55	1,33	5,58	3,46	1,44	5,49	3,42	1,48	5,35	3,37	1,55	5,11	3,28	1,67
24,0	32	6,27	3,54	1,22	6,04	3,45	1,33	5,81	3,37	1,45	5,72	3,34	1,49	5,58	3,29	1,56	5,34	3,20	1,67

Нагрев 50 Гц 220 - 240 В

AFR	12,7
-----	------

Температура в помещении		Температура снаружи [°C WB]											
°C	EVB	-15		-10		-5		0		6		10	
		TC	PI	TC	PI	TC	PI	TC	PI	TC	PI	TC	PI
15,0	2,70	1,34	3,24	1,41	3,78	1,47	4,33	1,54	6,00	1,62	6,52	1,68	
20,0	2,53	1,37	3,07	1,44	3,62	1,51	4,16	1,58	5,80	1,66	6,32	1,72	
22,0	2,46	1,39	3,01	1,46	3,55	1,53	4,10	1,59	5,72	1,68	6,21	1,73	
24,0	2,40	1,40	2,94	1,47	3,49	1,54	4,03	1,61	5,64	1,69	6,10	1,75	
25,0	2,36	1,41	2,91	1,48	3,45	1,55	4,00	1,62	5,55	1,70	6,00	1,75	
27,0	2,30	1,43	2,84	1,50	3,39	1,56	3,93	1,63	5,10	1,71	5,10	1,77	

Обозначения

- AFR : Скорость воздушного потока [м³/мин]
- BF : Коэффициент байпасирования
- EVB : Температура по влажному термометру на входе (°C вл.т.)
- EDB : Температура по сухому термометру на входе (°C сух.т.)
- TC : Общая мощность [кВт]
- SHC : Производительность по явному теплу [кВт]
- PI : Потребляемая мощность [кВт]

Примечания

- Указанные значения соответствуют "чистой" производительности, т.е. учитывают нагревание от двигателя внутреннего вентилятора.
- На рисунке отметка с указывает номинальную мощность и номинальный коэффициент потребляемой мощности.
- Суммарная производительность, потребляемая мощность и производительность по сухому теплу рассчитываются путем интерполяции на основании данных в таблице (значения, не указанные в таблице, не должны использоваться для расчетов).
- Если производительность по сухому теплу не указана в таблице, рассчитайте ее, используя аппроксимацию по двум значениям методом прямой пропорциональности.
- Значения производительности основаны на следующих условиях:
Соответствующая длина трубы для хладагента: 5 м
Разность уровней: 0 м
- Скорость воздушного потока и коэффициент байпасирования указаны в таблице.

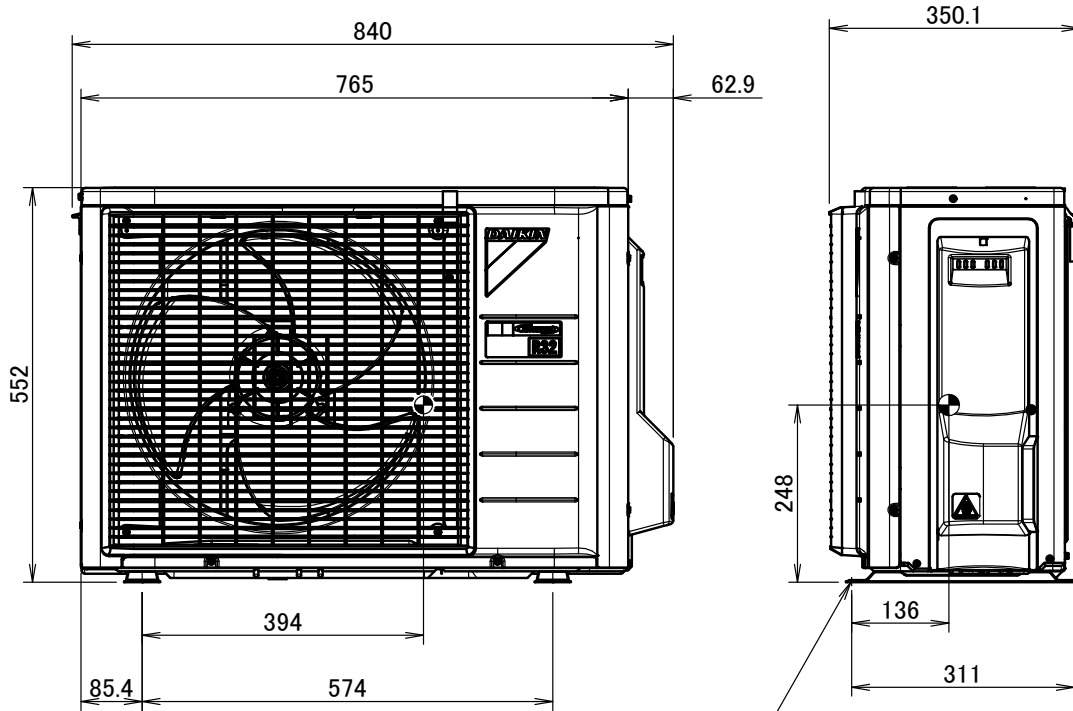
3D110095C

5 Центр тяжести

5 - 1 Центр тяжести

5

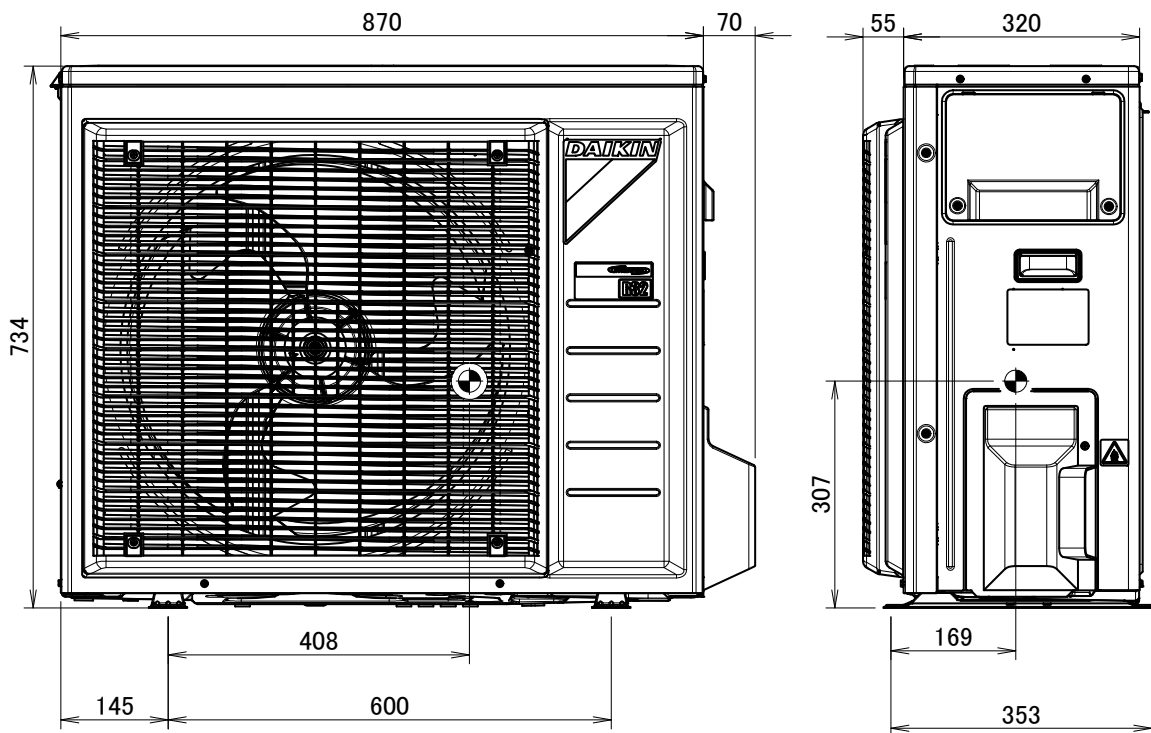
RXM20-35R



Отверстие под фундаментный болт

4D119880

RXM42-60R

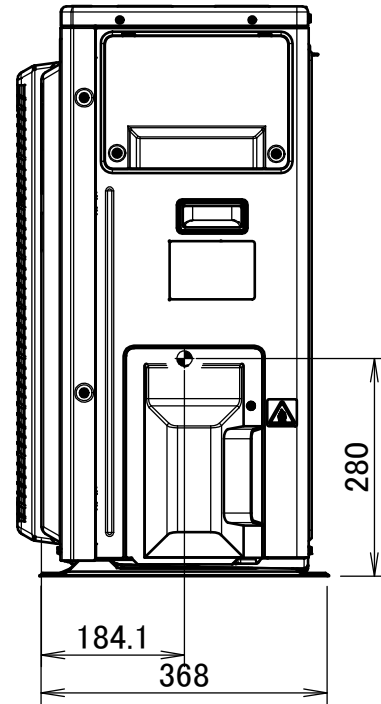
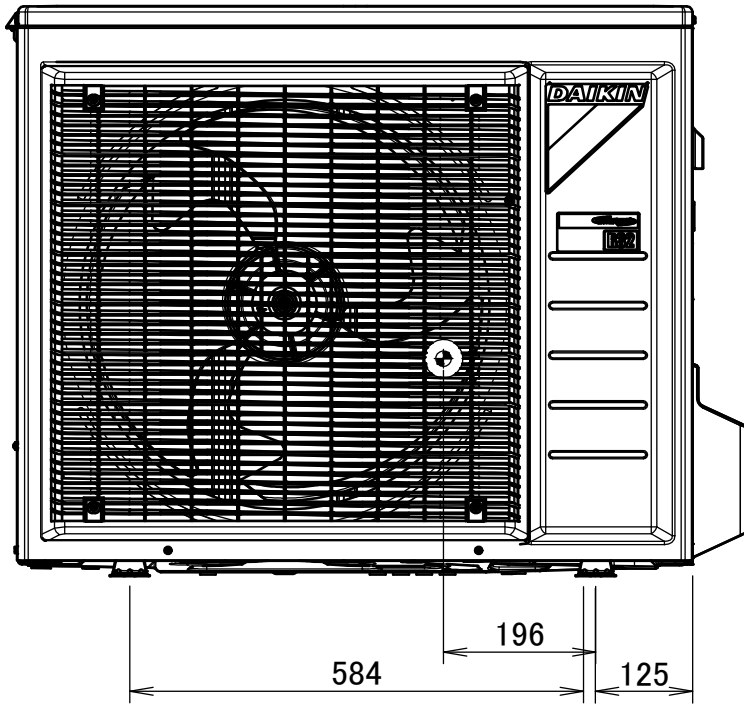


4D117299

5 Центр тяжести

5 - 1 Центр тяжести

RXM71R



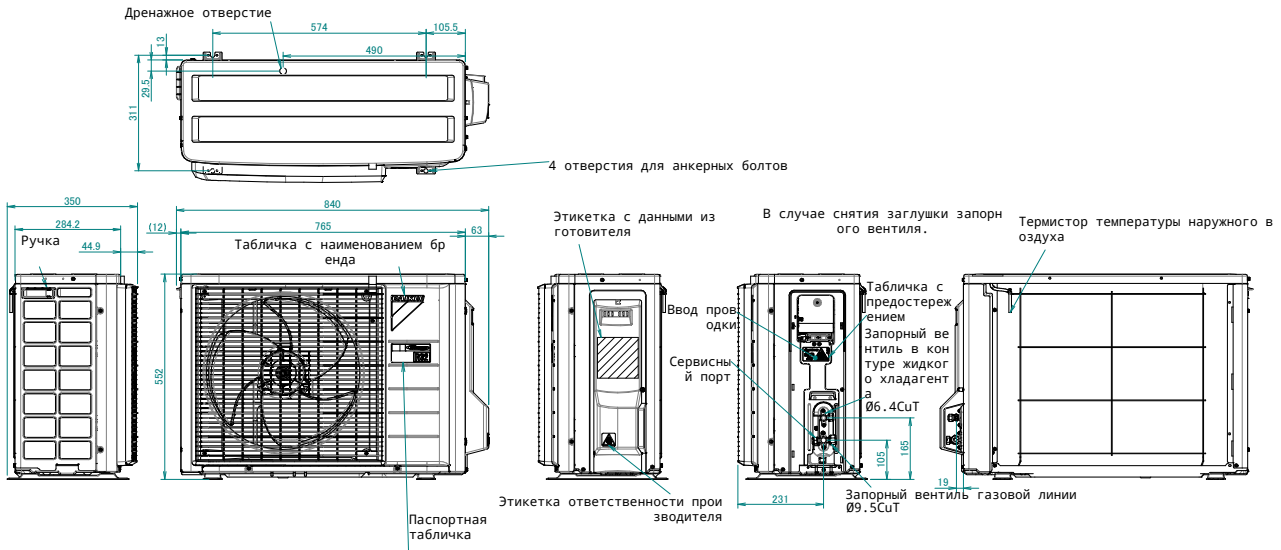
4D100855B

6 Размерные чертежи

6 - 1 Размерные чертежи

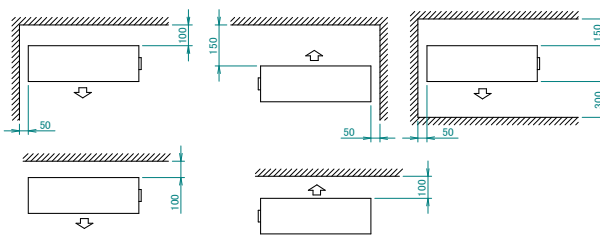
6

RXM20-35R



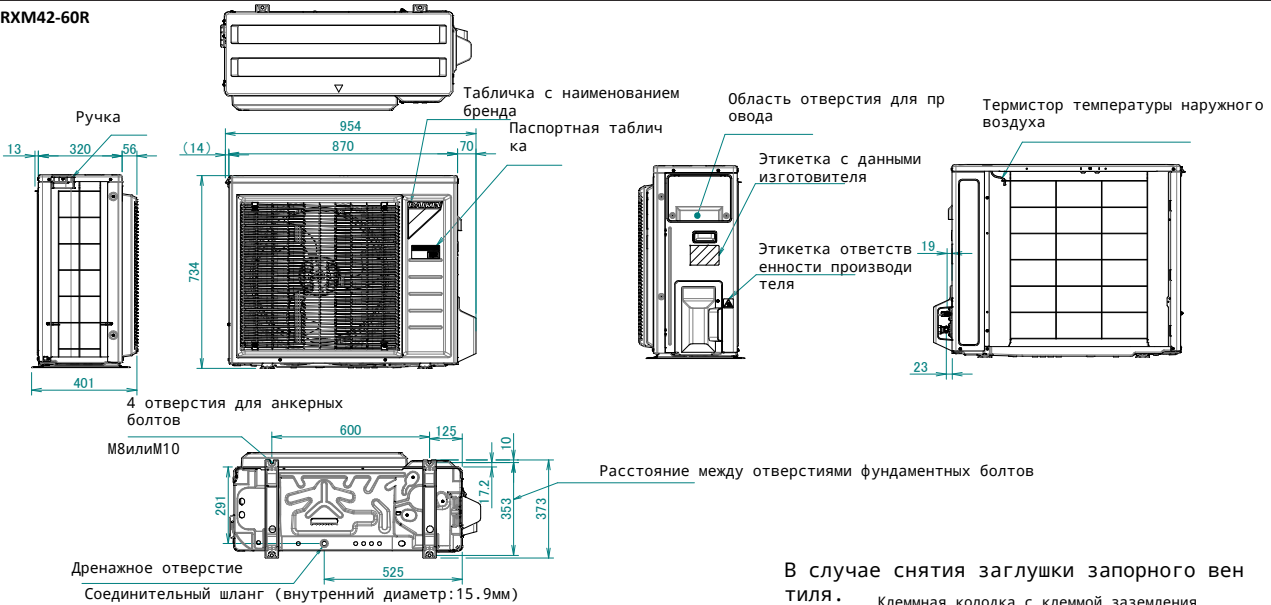
Минимальное пространство для прохождения воздуха

Высота стены на стороне выпуска воздуха < 1200 мм



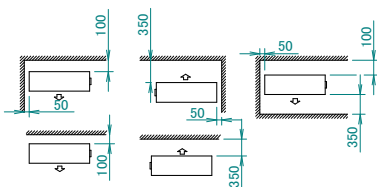
3D119881A

RXM42-60R



Минимальное пространство для прохождения воздуха

Высота стены на стороне выпуска воздуха < 1200 мм

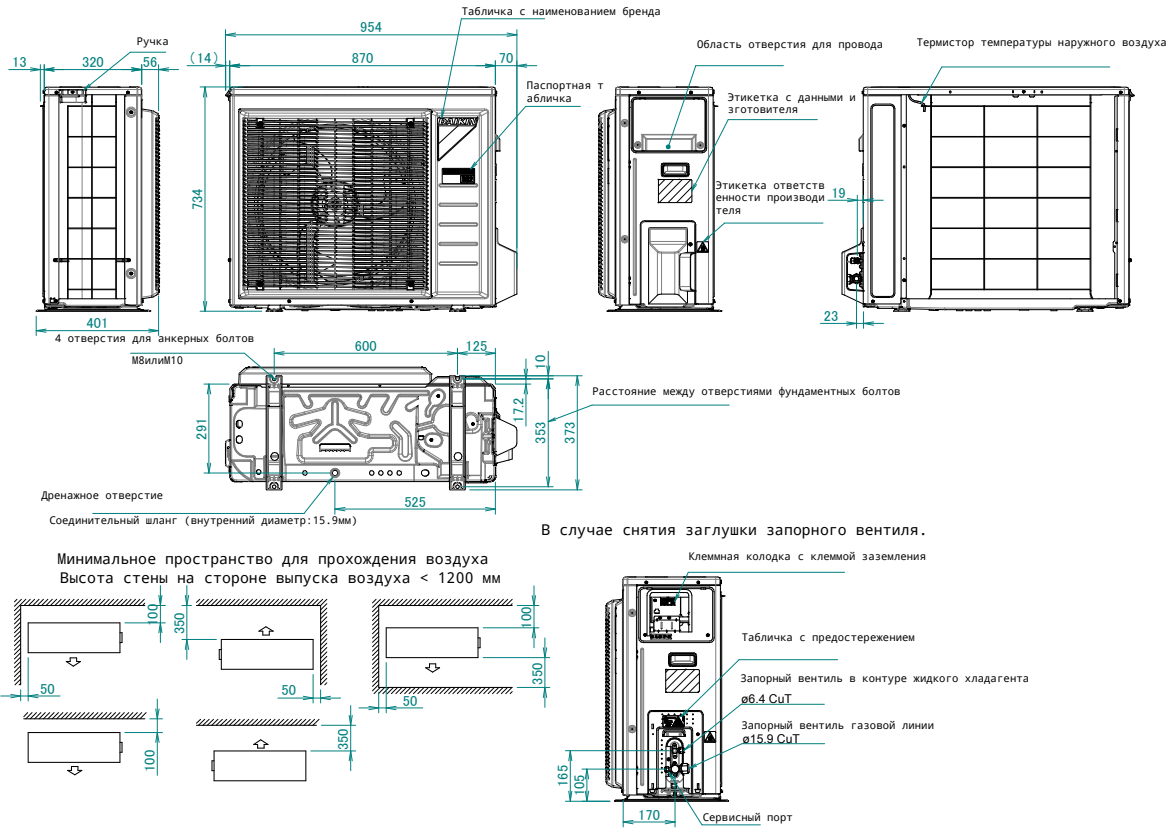


3D114108B

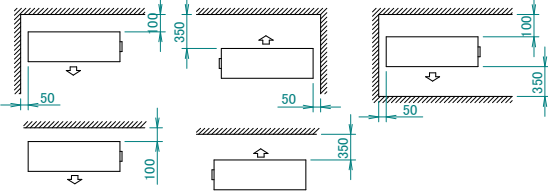
6 Размерные чертежи

6 - 1 Размерные чертежи

RXM71R



Минимальное пространство для прохождения воздуха
Высота стены на стороне выпуска воздуха < 1200 мм



3D100867E

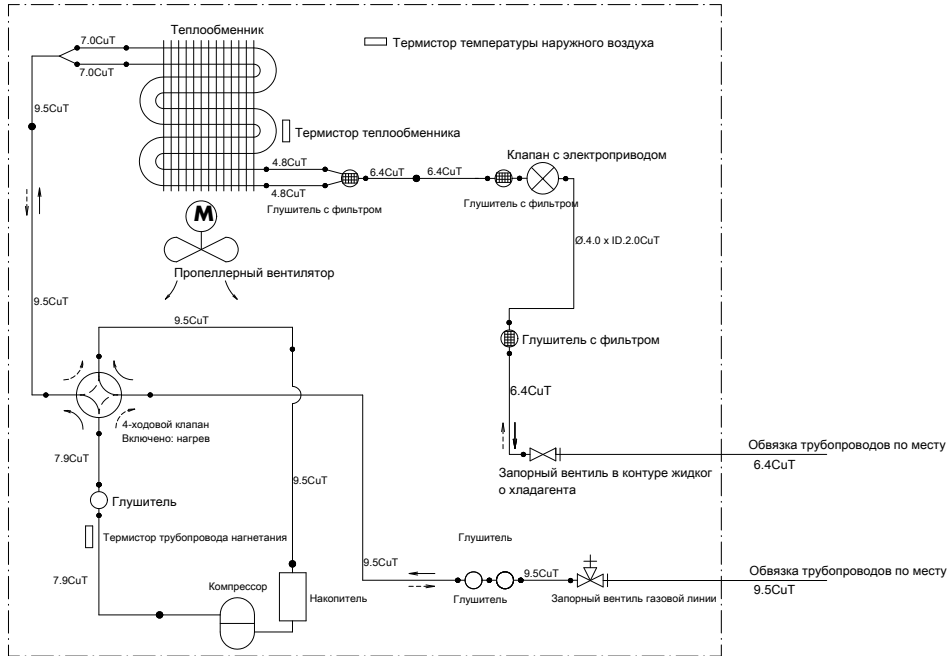
7 Схемы трубопроводов

7 - 1 Схемы трубопроводов

7

RXM20-35R

Наружный агрегат



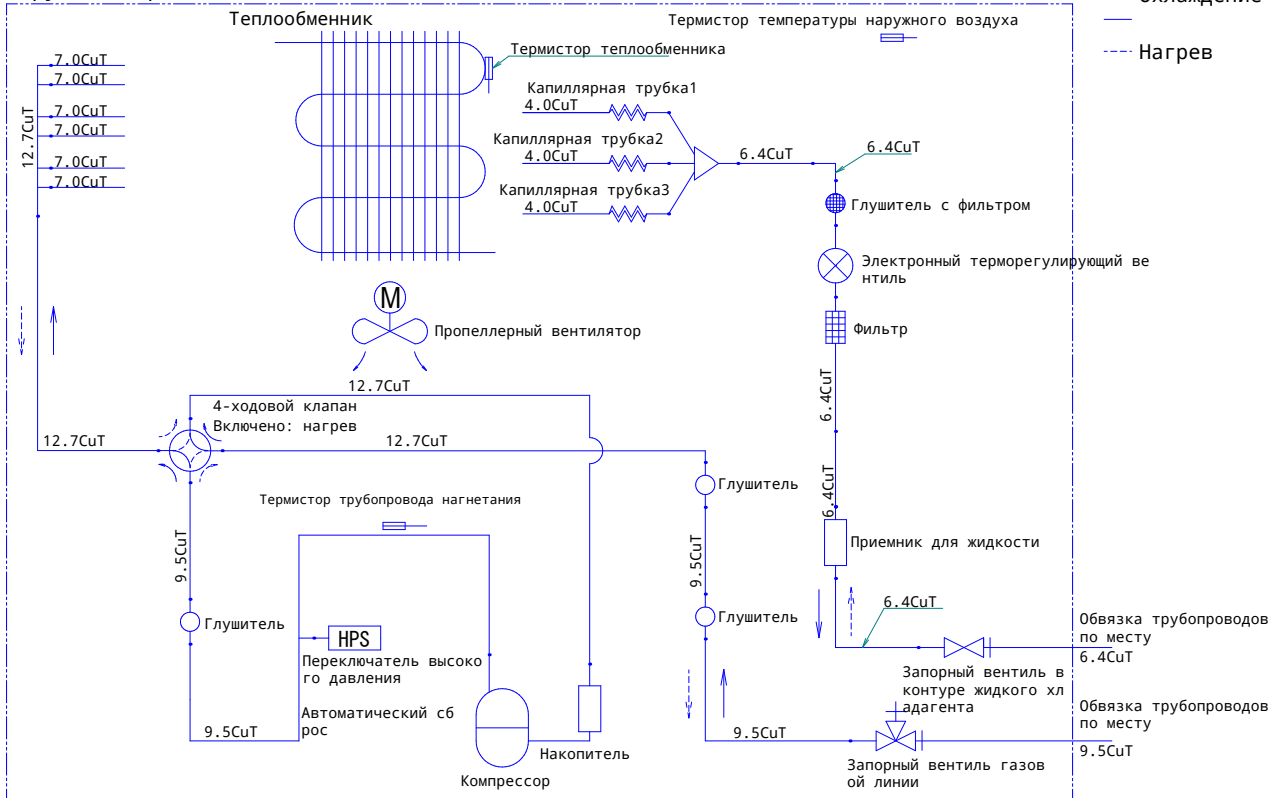
Расход хладагента
 → Охлаждение
 - - -> Нагрев

3D091995B

RXM42R

Расход хладагент а

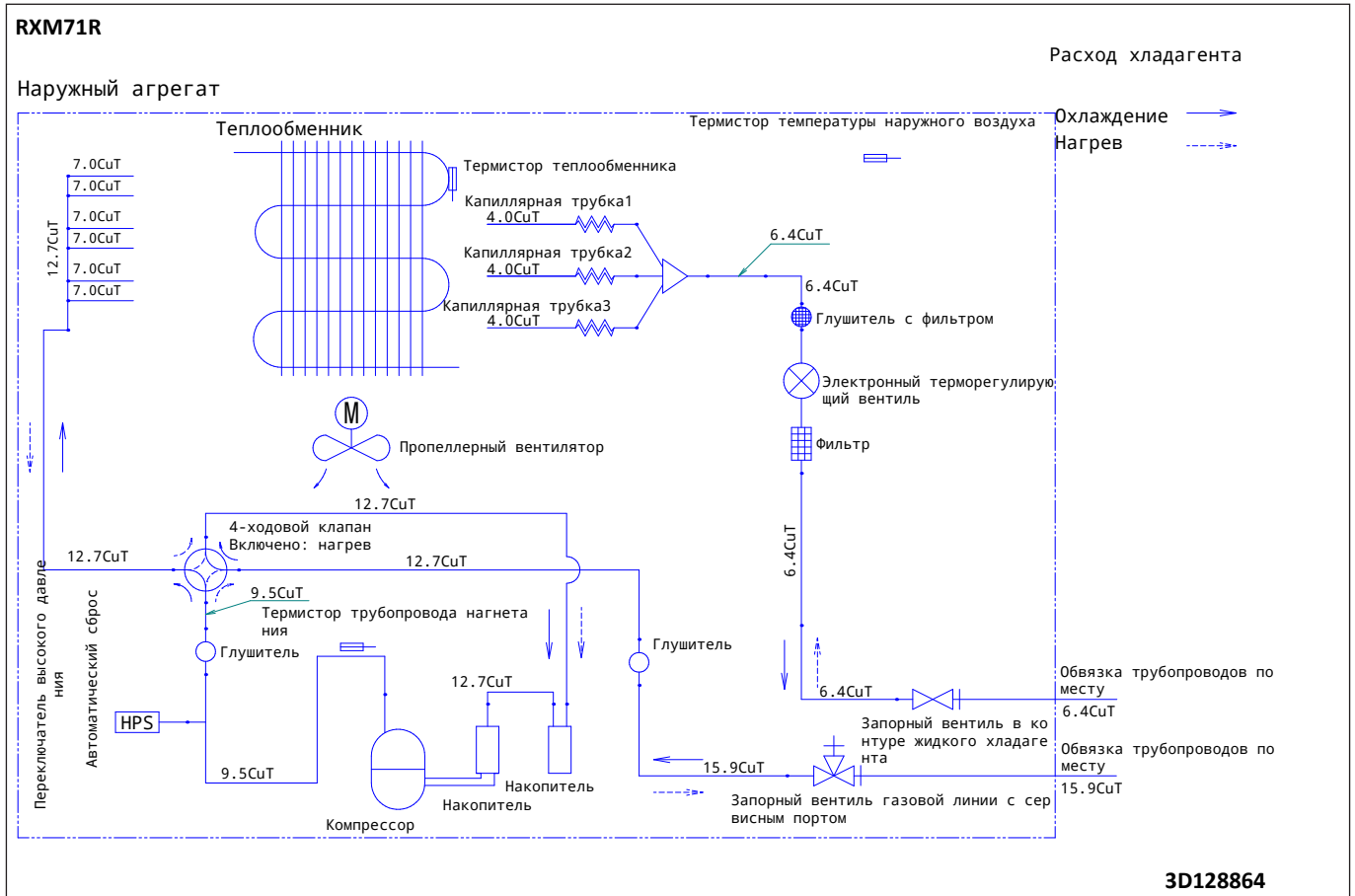
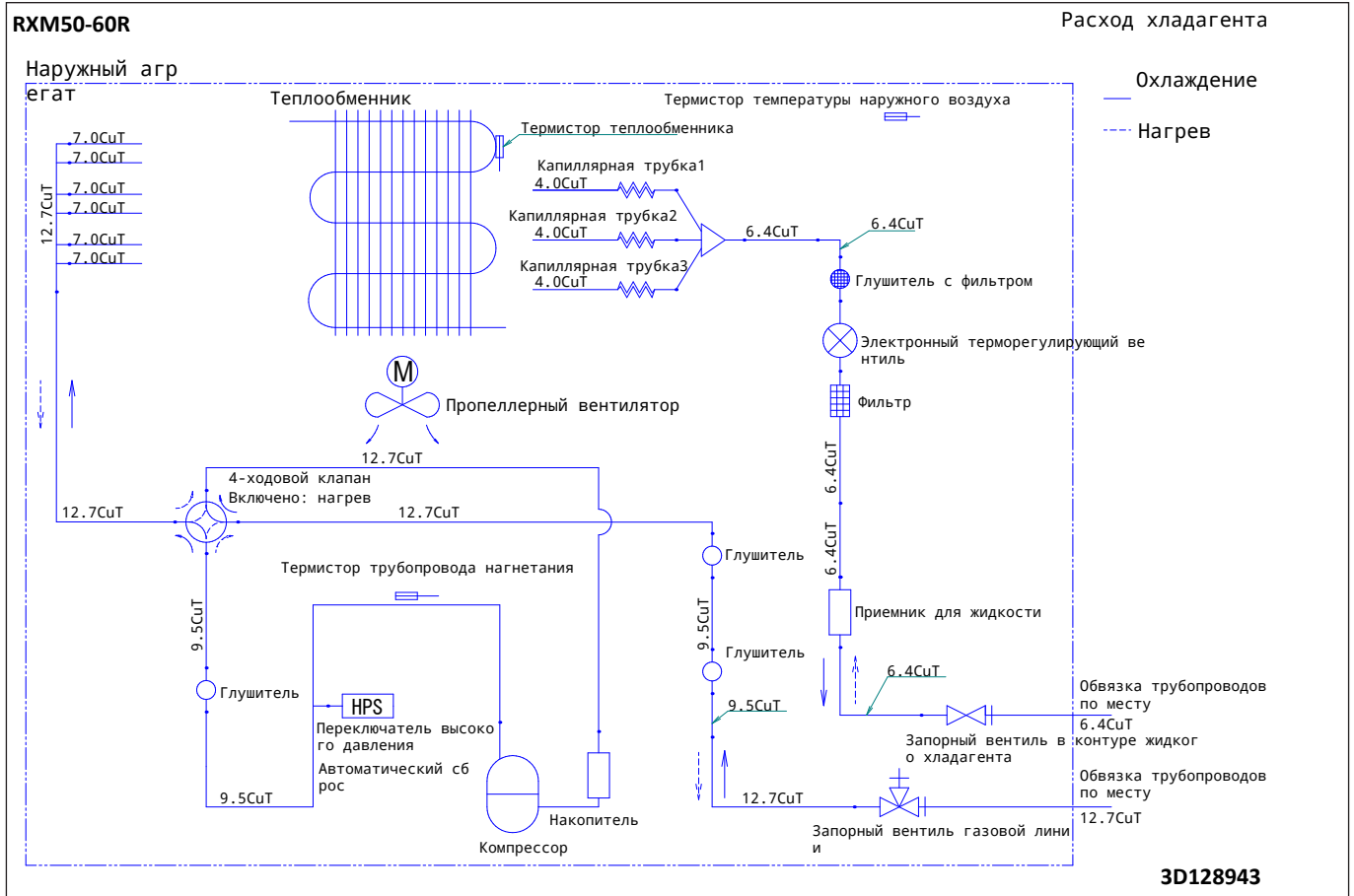
Наружный агрегат



3D128942

7 Схемы трубопроводов

7 - 1 Схемы трубопроводов



8 Монтажные схемы

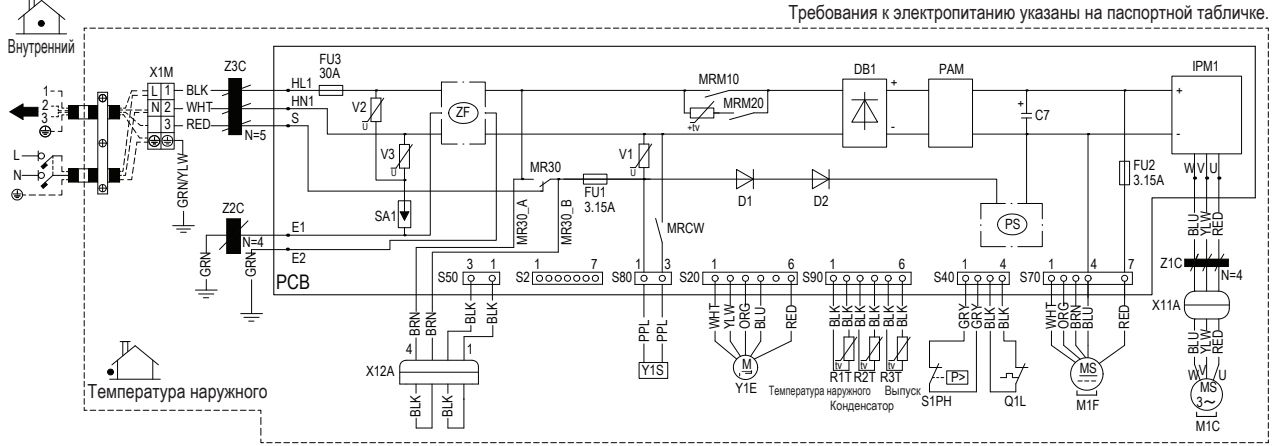
8 - 1 Монтажные схемы - Одна фаза

8

ARXM50-71R
RXM50-60R

Электрическая схема

Требования к электропитанию указаны на паспортной табличке.



C7	Конденсатор	Плата	Печатная плата	⊕	Заземление
D1, D2	Диод	PS	Импульсный источник питания	⊕	Защитное заземление
DB1	Диодный мост	Q1L	Устройство защиты от перезагрузки	■ ■ ■	Подключение на месте
E1, E2, HL1, HN1, S, U, V, W	Соединение	R1T, R2T, R3T	Термистор	BLK	Черный
FU1, FU2, FU3	Предохранитель	S1PH	Переключатель высокого давления	BLU	Синий
IPM1	Интеллектуальный модуль питания	S2, S20, S40, S50, S70, S80, S90	Вывод-соединитель	BRN	Коричневый
L	Фаза	SA1	Разрядник	GRN	Зеленый
M1C	Мотор компрессора	V1, V2, V3	Варистор	GRY	Серый
M1F	Мотор вентилятора	X11A, X12A	Соединитель	ORG	Оранжевый
MR30, MRCW, MRM10, MRM20	Магнитное реле	X1M	Колodka зажимов	RED	Красный
N	Нейтраль	Y1E	Катушка электронного расширительного клапана	WHT	Белый
N=4, N=5	Количество проходов	Y1S	Катушка обратного соленоидного клапана	YLW	Желтый
PAM	Амплитудно-импульсная модуляция	Z1C, Z2C, Z3C	Ферритовый сердечник	PPL	Пурпурный
		ZF	Шумовой фильтр		

3D130906A

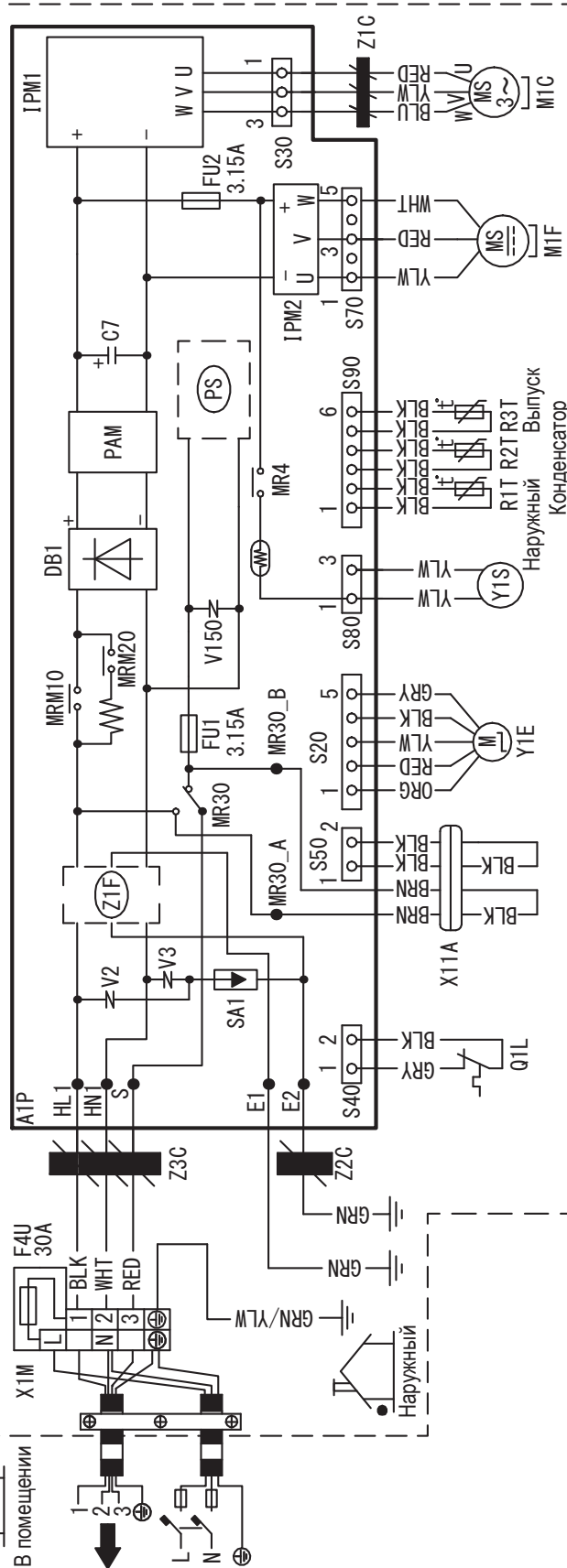
8 Монтажные схемы

8 - 1 Монтажные схемы - Одна фаза

RXM20-35R

Требования к электропитанию указаны в паспортной табличке.

Схема соединений



C7	Конденсатор
DB1	Диодный мост
IPM1, IPM2	Интеллектуальный модуль питания
L	Фаза
M1C	Двигатель компрессора
M1F	Двигатель вентилятора
N	Нейтраль
PAM	Амплитудно-импульсная модуляция
A1P	Печатная плата
PS	Импульсный источник питания
Q1L	Устройство защиты от перезагрузки
SA1	Разрядник
X1M	Колодка зажимов
Y1E	Катушка электронного расширительного клапана
Y1S	Катушка обратного электромагнитного клапана
FU1, FU2, F4U	Предохранитель
MR4, MR30, MRM10, MRM20	Магнитное реле
R1T, R2T, R3T	Термистор
S20, S30, S40, S70, S80, S90, X11A	Соединитель
V2, V3, V150	Варистор
Z1C, Z2C, Z3C	Ферритовый сердечник
Z1F	Шумовой фильтр

- ⊕ : Защитное заземление
- ⊖ : Заземление
- ▬ : подключение на месте

ЦВЕТА ПРОВОДОВ

- BLK : Черный
- BLU : Синий
- BRN : Коричневый
- GRN : Зеленый
- GRY : Серый
- ORG : Оранжевый
- RED : Крас
- WHT : Белый
- YLW : Желтый

ПРИМЕЧАНИЯ

1. Размер: 140 x 80
2. См. технические характеристики приобретенного AS303002, если не указано иное.

4D120154

8 Монтажные схемы

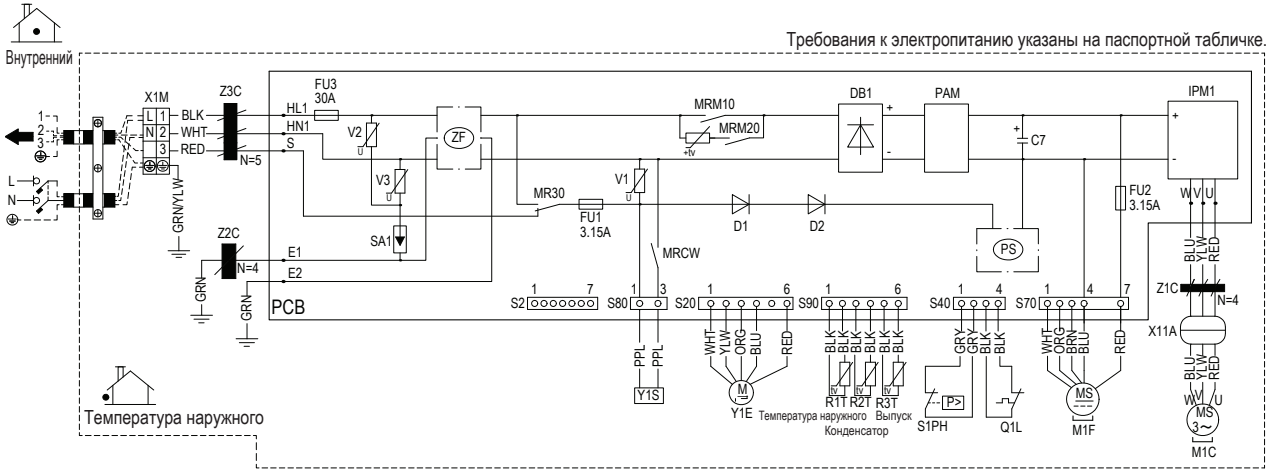
8 - 1 Монтажные схемы - Одна фаза

8

RXM42R

Электрическая схема

Требования к электропитанию указаны на паспортной табличке.



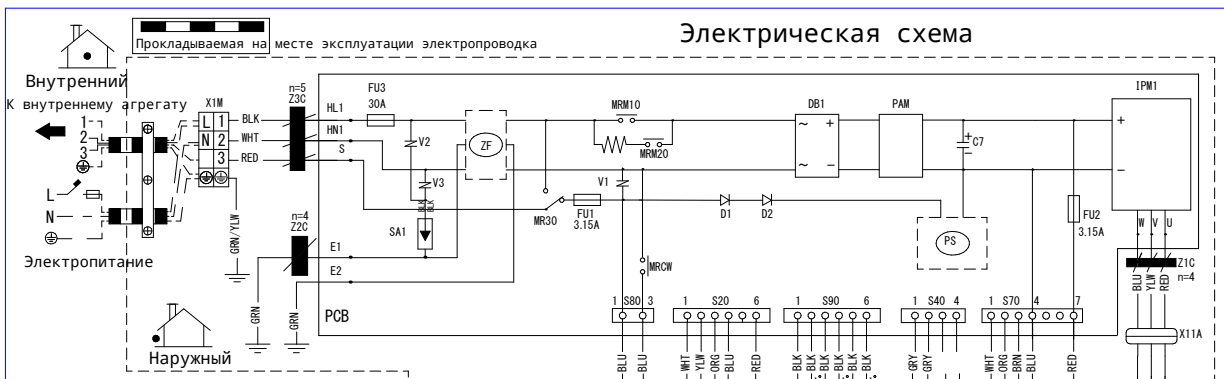
C7	Конденсатор	Плата	Печатная плата	⊕	Заземление
D1, D2	Диод	PS	Импульсный источник питания	⊥	Защитное заземление
DB1	Диодный мост	Q1L	Устройство защиты от перегрузки	■ ■ ■	Подключение на месте
E1, E2, HL1, HN1, S, U, V, W	Соединение	R1T, R2T, R3T	Термистор	BLK	Черный
FU1, FU2, FU3	Предохранитель	S1PH	Переключатель высокого давления	BLU	Синий
IPM1	Интеллектуальный модуль питания	S2, S20, S40, S50, S70, S80, S90	Выход-соединитель	BRN	Коричневый
L	Фаза	SA1	Разрядник	GRN	Зеленый
M1C	Мотор компрессора	V1, V2, V3	Варистор	GRY	Серый
M1F	Мотор вентилятора	X11A	Соединитель	ORG	Оранжевый
MR30, MRCW, MRM10, MRM20	Магнитное реле	X1M	Колodka зажимов	RED	Красный
N	Нейтраль	Y1E	Катушка электронного расширительного клапана	WHT	Белый
N=4, N=5	Количество проходов	Y1S	Катушка обратного соленоидного клапана	YLV	Желтый
PAM	Амплитудно-импульсная модуляция	Z1C, Z2C, Z3C	Ферритовый сердечник	PPL	Пурпурный
		ZF	Шумовой фильтр		

3D130905A

RXM71R

Электрическая схема

Прокладываемая на месте эксплуатации электропроводка



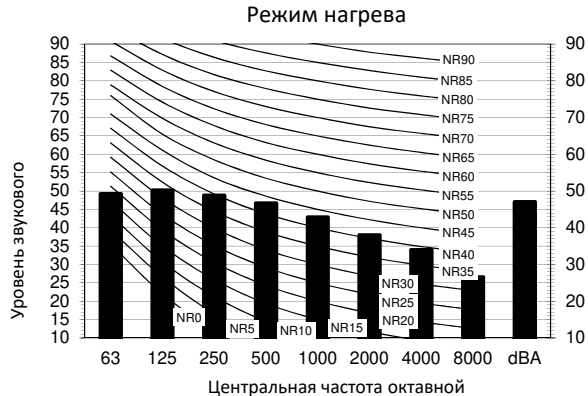
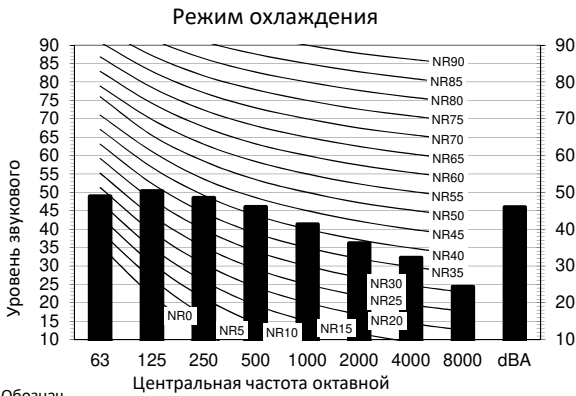
C7	: Конденсатор	FU1, FU2, FU3	: Предохранитель	GRY	: Серый	⊕	: Защитное заземление
D1, D2	: Диод	MR30, MRM10, MRM20, MRCW	: Электромагнитное реле	BLK	: Черный	+	: Заземление
DB1	: Диодный мост	R1T, R2T, R3T	: Термистор	WHT	: Белый	e	
IPM1	: Интеллектуальный модуль питания	S2, S40, S70, S80, S90, X11A, X14A	: Разъем	BRN	: Коричневый		
L	: Под напряжением	V1, V2, V3	: Варистор	GRN	: Зеленый		
M1C (MS 3~)	: Электродвигатель компрессора	Z1C, Z2C, Z3C	: Ферритовый сердечник	YLV	: Желтый		
M1F (MS)	: Двигатель вентилятора	HL1, HN1, S, E1, E2, W, V, U	: Соединение	ORG	: Оранжевый		
N	: Нейтраль			BLU	: Синий		
PAM	: Амплитудно-импульсная модуляция			n=4, n=5	: Количество витков на ферритовом сердечнике		
PCB	: Печатная плата						
PS	: Импульсный источник питания						
Q1L	: Устройство защиты от перегрузки						
S1PH	: Переключатель высокого давления						
SA1	: Импульсный разрядник						
X1M	: Клеммная колodka						
Y1E (M)	: Эмеевик электронного терморегулирующего вентиля						
Y1S	: Эмеевик обратного электромагнитного клапана						
ZF	: Фильтр для подавления помех						

3D130907A

9 Данные об уровне шума

9 - 1 Спектр звукового давления

RXM20R

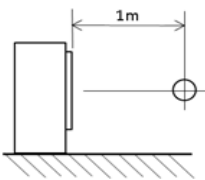


Обознач

dBA= уровень звукового давления по шкале A (шкала A по стандарту IEC).

- A Накиль
- B Скорость вентилятора:

Местоположение



Охлаждени Общее

A	B
dBA	46

Нагрев Общее

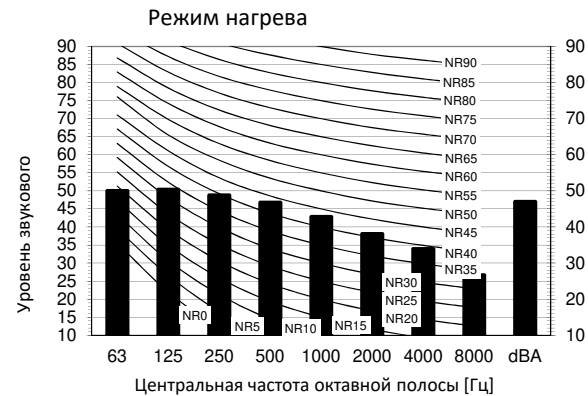
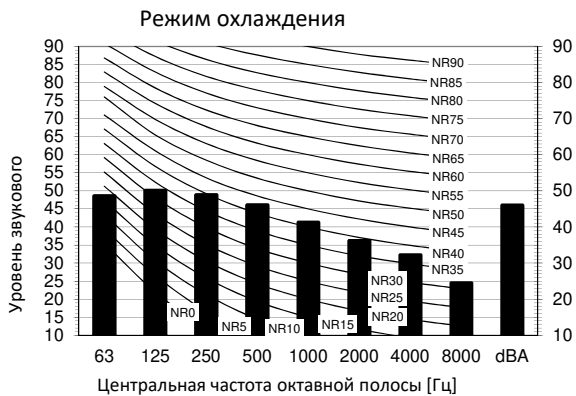
A	B
dBA	47

Примеч

- 1 Фоновый шум уже учтен.
- 2 Рабочие условия: электропитание 220-240 В / 220 В 50/60 Гц; стандарт JIS
- 3 Шум во время работы изменяется в зависимости от условий эксплуатации и условий окружающей среды.
- 4 Метод измерения шума в процессе работы соответствует JISC9612.
- 5 Место измерения: безэховая камера

3D110121A

RXM25R

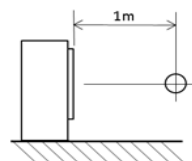


Обознач

dBA= уровень звукового давления по шкале A (шкала A по стандарту IEC).

- A Накиль
- B Скорость вентилятора: Высокая

Местоположение микрофона



Примеч

- 1 Фоновый шум уже учтен.
- 2 Рабочие условия: электропитание 220-240 В / 220 В 50/60 Гц; стандарт JIS
- 3 Шум во время работы изменяется в зависимости от условий эксплуатации и условий окружающей среды.
- 4 Метод измерения шума в процессе работы соответствует JISC9612.
- 5 Место измерения: безэховая камера

Охлажде Общее

A	B
dBA	46

Нагрев Общее

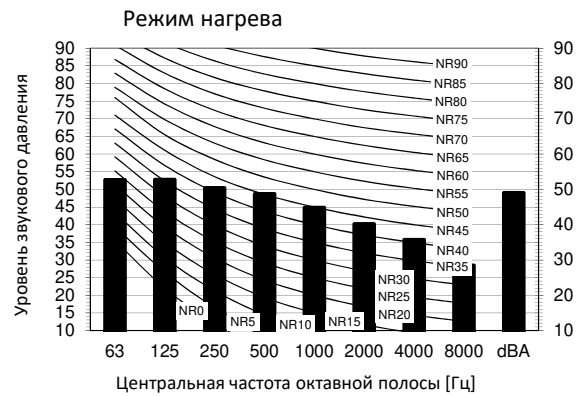
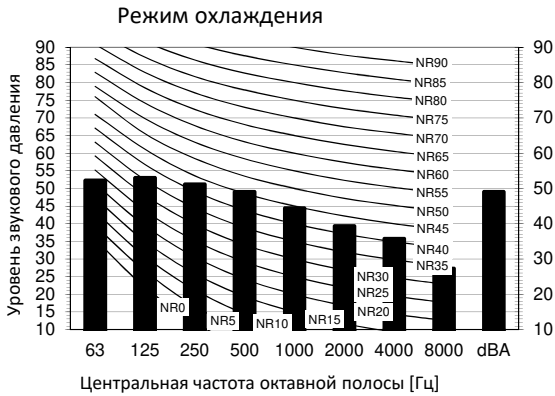
A	B
dBA	47

3D110122A

9 Данные об уровне шума

9 - 1 Спектр звукового давления

RXM35R



Обознач

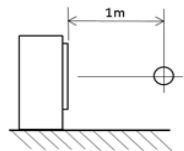
дБА= уровень звукового давления по шкале А (шкала А по стандарту IEC).

- A Накиль
- B Скорость вентилятора: Высокая

Примеч

- 1 Фоновый шум уже учтен.
- 2 Рабочие условия: электропитание 220-240 В / 220 В 50/60 Гц; стандарт JIS
- 3 Шум во время работы изменяется в зависимости от условий эксплуатации и условий окружающей среды.
- 4 Метод измерения шума в процессе работы соответствует JISC9612.
- 5 Место измерения: безэховая камера

Местоположение

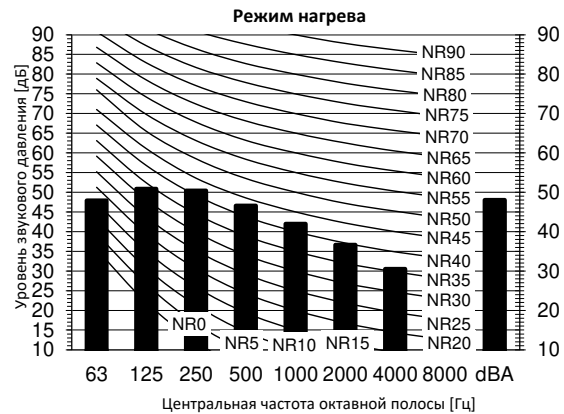
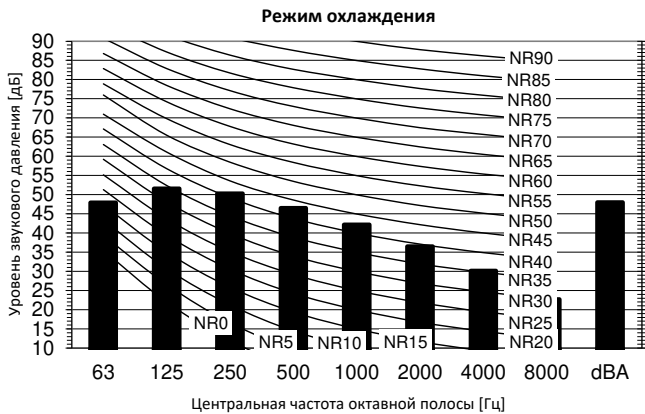


Охлажде		Общее	
A	B		
дБА	49		

Нагрев		Общее	
A	B		
дБА	49		

3D110123A

RXM42R

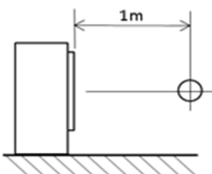


Обозначение

дБА= уровень звукового давления по шкале А (шкала А по стандарту IEC).

- A Накиль
- B Скорость вентилятора: Высокая

Местоположение микрофона



Примечания

1. Рабочие условия: электропитание 220-240 В / 220 В 50/60 Гц; стандарт JIS
2. Фоновый шум уже учтен.
3. Шум во время работы изменяется в зависимости от условий эксплуатации и условий окружающей среды.
4. Метод измерения шума в процессе работы соответствует JISC9612.
5. Место измерения: безэховая камера

Охлаждение		Общее значение, д	
A	B		
дБА	48		

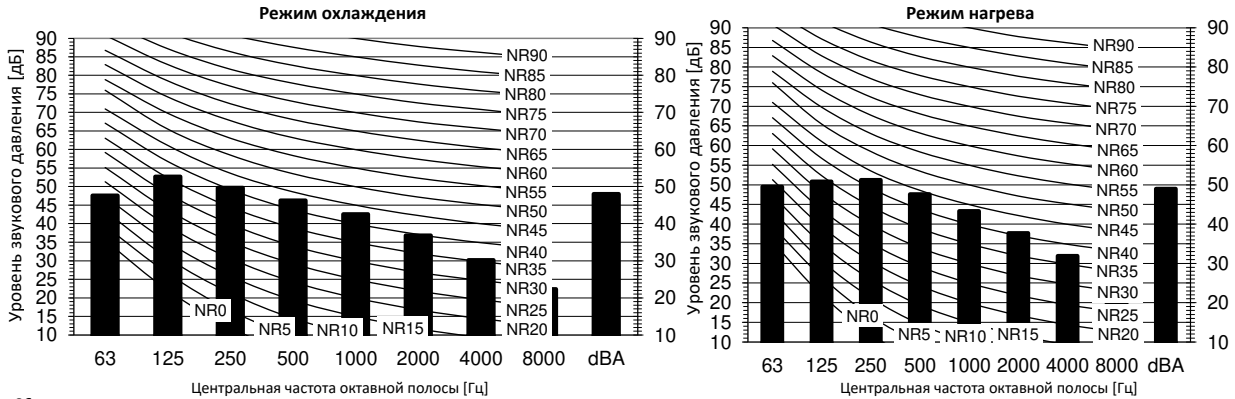
Нагрев		Общее значение	
A	B		
дБА	48		

3D131717

9 Данные об уровне шума

9 - 1 Спектр звукового давления

RXM50R



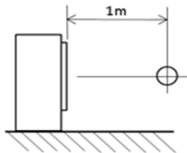
Обозначение

dBA= уровень звукового давления по шкале A (шкала A по стандарту IEC).

A Накиль

B Скорость вентилятора: Высокая

Местоположение микрофона

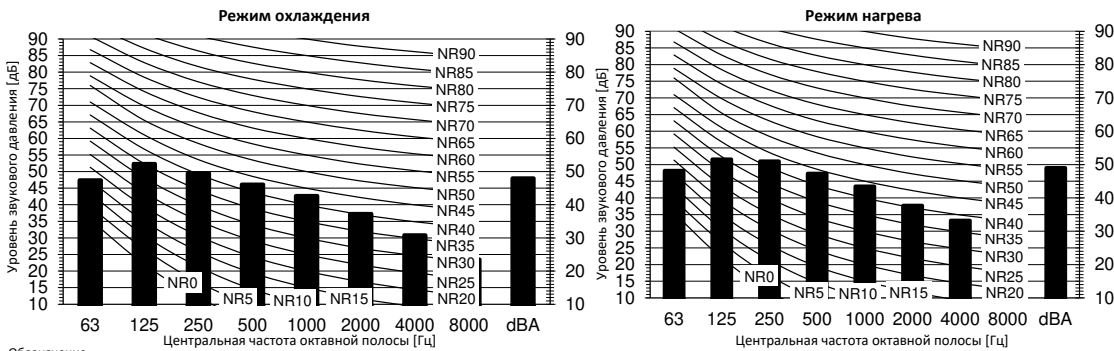


Примечания

1. Рабочие условия: электропитание 220-240 В / 220 В 50/60 Гц; стандарт JIS
2. Фоновый шум уже учтен.
3. Шум во время работы изменяется в зависимости от условий эксплуатации и условий окружающей среды.
4. Метод измерения шума в процессе работы соответствует JISC9612.
5. Место измерения: безэховая камера

3D131753

RXM60R



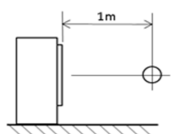
Обозначение

dBA= уровень звукового давления по шкале A (шкала A по стандарту IEC).

A Накиль

B Скорость вентилятора: Высокая

Местоположение микрофона



Охлаждение Общее значени

A	B
dBA	48

Нагрев Общее значение, ,

A	B
dBA	49

Примечания

1. Рабочие условия: электропитание 220-240 В / 220 В 50/60 Гц; стандарт JIS
2. Фоновый шум уже учтен.
3. Шум во время работы изменяется в зависимости от условий эксплуатации и условий окружающей среды.
4. Метод измерения шума в процессе работы соответствует JISC9612.
5. Место измерения: безэховая камера

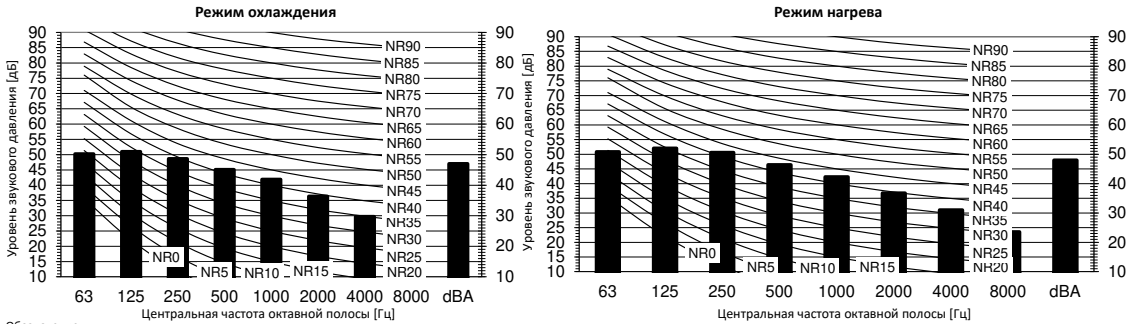
3D131754

9 Данные об уровне шума

9 - 1 Спектр звукового давления

9

RXM71R



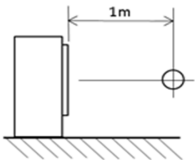
Обозначение

dBA= уровень звукового давления по шкале A (шкала A по стандарту IEC).

A Накиль

B Скорость вентилятора: Высокая

Местоположение микрофона



Примечания

1. Рабочие условия: электропитание 220-240 В / 220 В 50/60 Гц; стандарт JIS
2. Фоновый шум уже учтен.
3. Шум во время работы изменяется в зависимости от условий эксплуатации и условий окружающей среды.
4. Метод измерения шума в процессе работы соответствует JISC9612.
5. Место измерения: безэховая камера

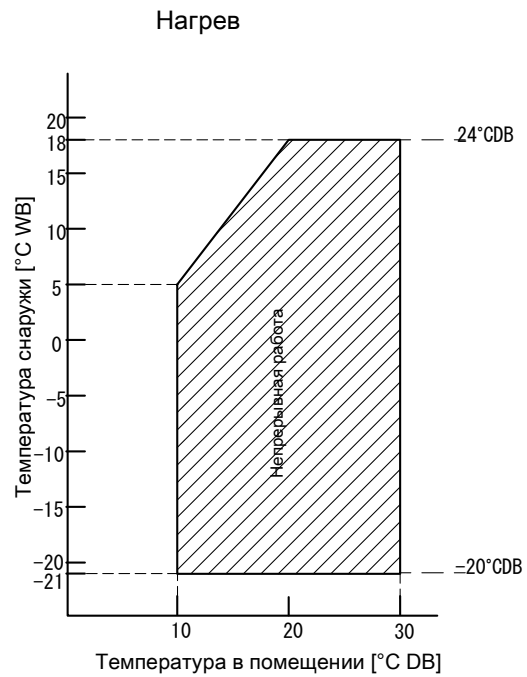
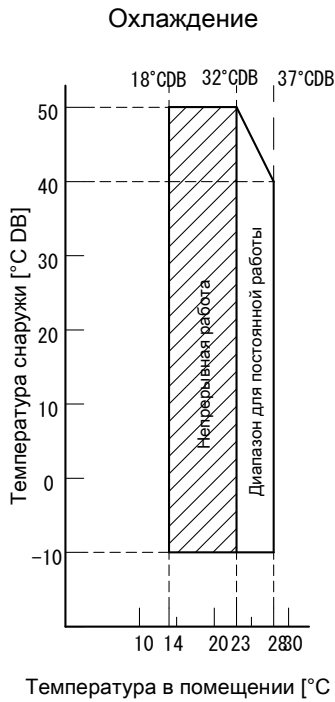
Охлаждение		Общее значение, дБ		Нагрев		Общее значени	
A	B			A	B		
dBA		47		dBA		48	

3D131755

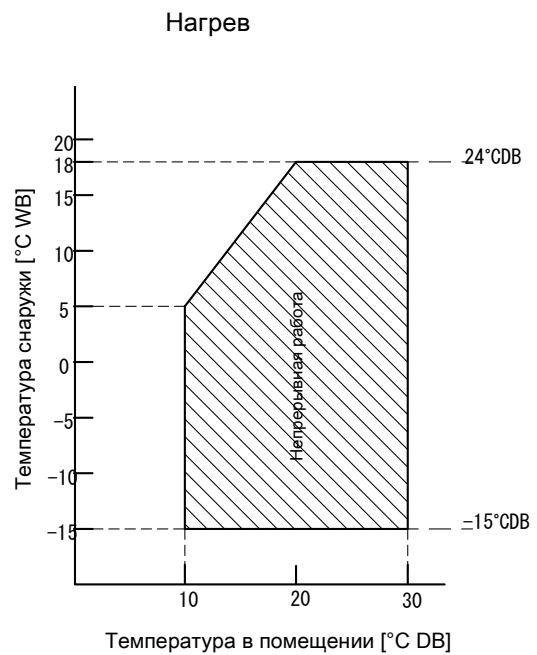
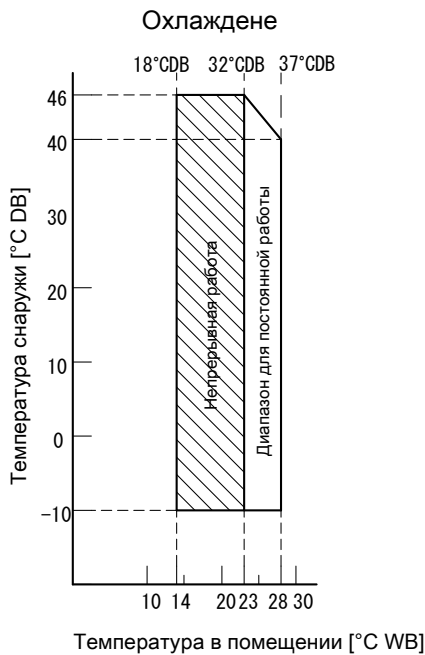
10 Рабочий диапазон

10 - 1 Рабочий диапазон

RXM20-60R



Возможно только в сочетании сСТХМ*N2V1B, АТХМ*N2V1B, FТХМ*N2V1B



Возможно только в сочетании сСТХМ*M2V1B, АТХМ*M2V1B, FТХМ*M2V1B, FVХМ*FV1B, FCAG*AVEB, FFA*A2VEB9, FB A*A2VEB9, FHA*AVEB9, FDXM*F3V1B9, FNA*A2VEB9, ADEA*A2VEB

Примечания

1. graph основаны на следующих условиях.
 Соответствующая длина трубы для хладагента: 5 м
 Разность уровней: 0 м
 Расход воздуха Высокая

3D119882D

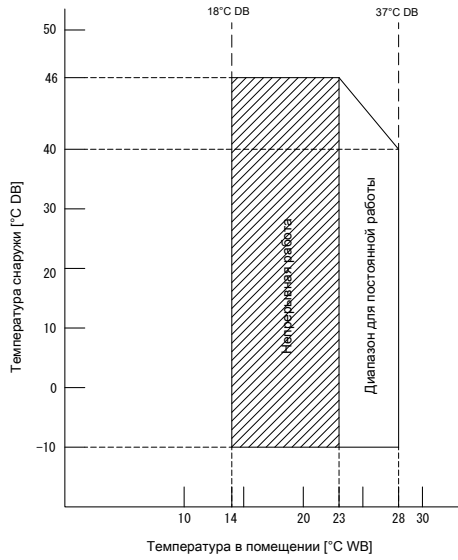
10 Рабочий диапазон

10 - 1 Рабочий диапазон

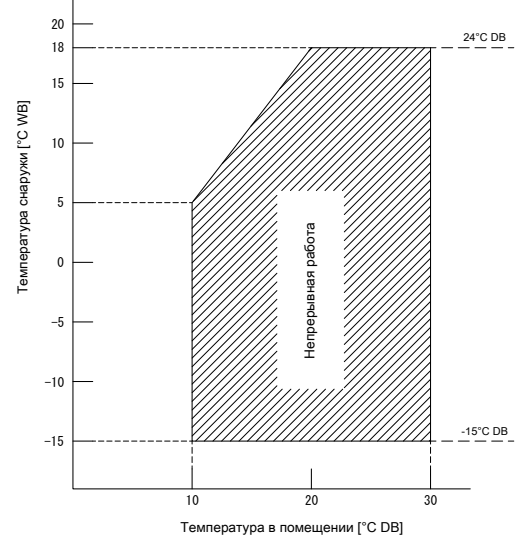
10

RXM71R

Охлаждение



Нагрев



Примечания

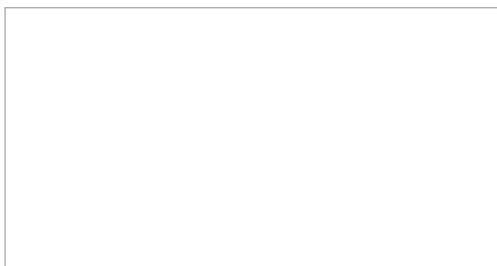
1. graphs основаны на следующих условиях.

Соответствующая длина трубы для хладагента: 5 м

Разность уровней: 0 м

Расход воздуха Высокая

3D120207



EEDRU20

12/2020



Daikin Europe N.V. принимает участие в программе сертификации Eurovent рабочих характеристик жидкостных холодильных установок и жидкостных тепловых насосов, фанкойлов и систем с переменным расходом хладагента. Проверьте действительность сертификата на сайте: www.eurovent-certification.com

Настоящий буклет составлен только для справочных целей и не является предложением, обязательным для выполнения компанией Daikin Europe N.V. Его содержание составлено компанией Daikin Europe N.V. на основании сведений, которыми она располагает. Компания не дает прямую или связанную гарантию относительно полноты, точности, надежности или соответствия конкретной цели ее содержания, а также продуктов и услуг, представленных в нем. Технические характеристики могут быть изменены без предварительного уведомления. Компания Daikin Europe N.V. отказывается от какой-либо ответственности за прямые или косвенные убытки, понимаемые в самом широком смысле, вытекающие из прямого или косвенного использования и/или трактовки данного буклета. На все содержание распространяется авторское право Daikin Europe N.V.